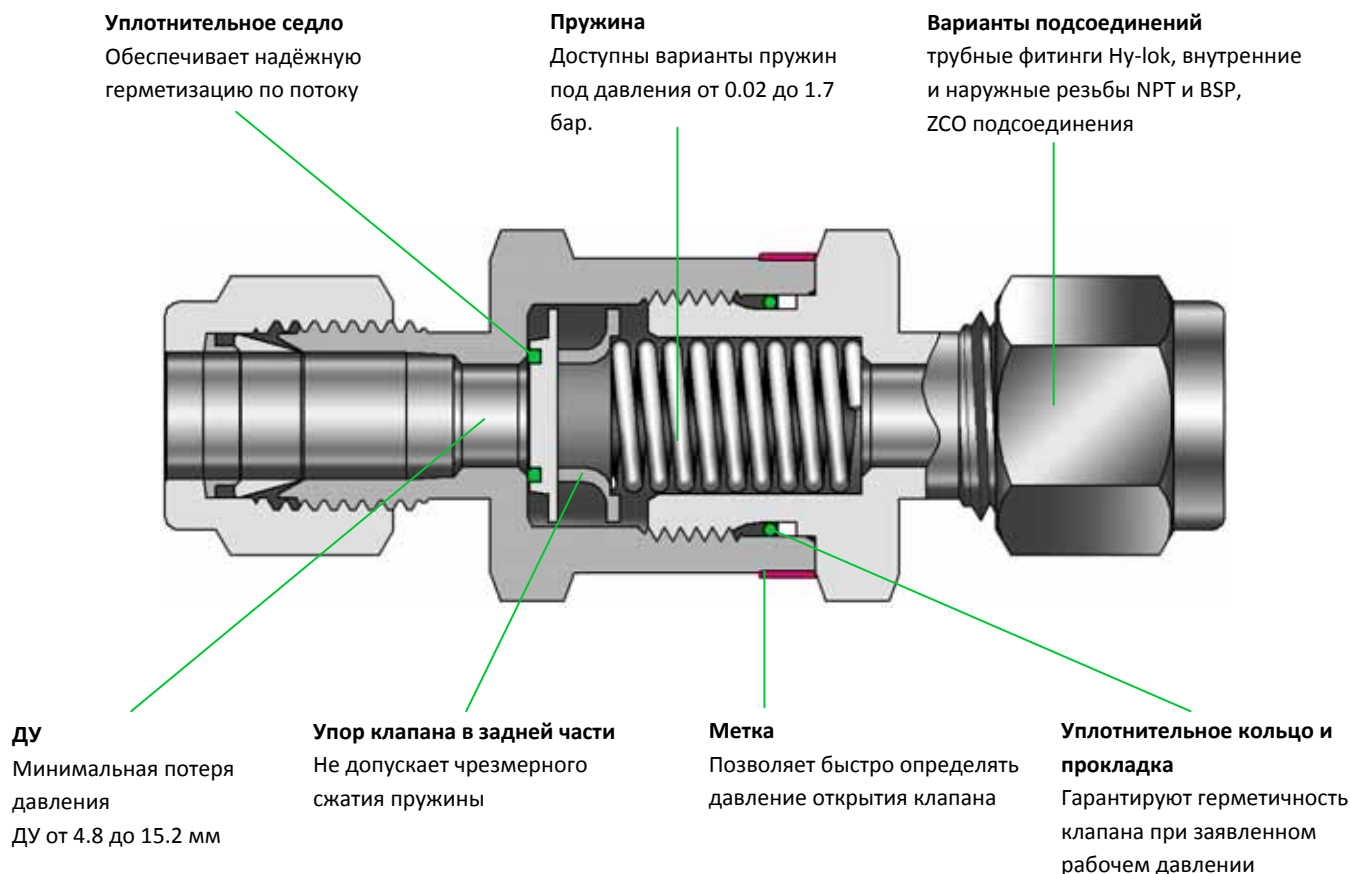


Серия CV700H

High Pressure Compact Check Valves

Обратные клапаны на высокое давление серии CV700H

**Особенности**

- **Диапазон давления** до 414 бар при 21 °С.
- **Диапазон температур** до 190°C со стандартном уплотнительным кольцом (Viton).
- **Подходит** для газов и жидкостей
- **Конструкция устойчива к прорыву** потока в обратном направлении
- **Материал корпуса** - нержавеющая сталь
- **100% заводская проверка**

Технические данные

Материал	Нержавеющая сталь 316		
	CVH1	CVH2	CVH3
Серия	CVH1	CVH2	CVH3
Размер подсоединений	1/8", 1/4", 6мм	3/8", 1/2", 5/8", 10мм, 12мм	3/4", 1", 22мм, 25мм
Рабочее давление	414 бар		345 бар
Cv	0.67	1.8	4.7
Диапазон температур	Viton: -23 .. 190°C		
Давление открытия	0.02, 0.06, 0.34, 0.68, 1.7 бар		

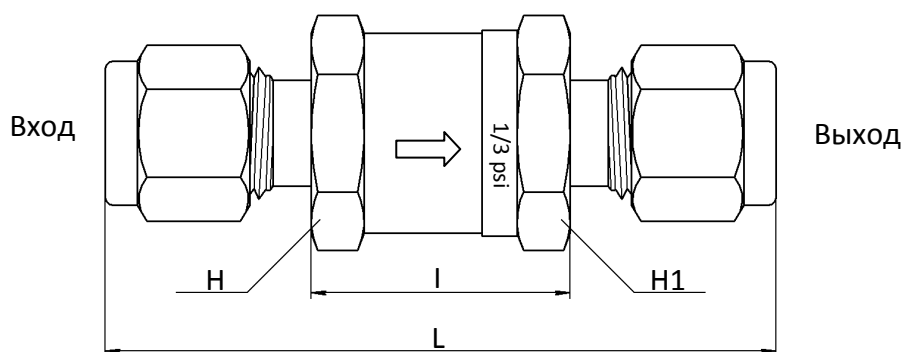


Таблица размеров

Заказной номер	ДУ	Cv	Подсоединения		Рабочее давление, бар			Размеры						
			Входные	Выходные	Нерж. сталь	Угл. сталь	Монель	L	I	H	H1			
CVH1	-H-2T	4.8	0.67	1/8" Hy-Lok		414	-	345	57.7	26.4	11.1	17.46		
	-H-4T			1/4" Hy-Lok					61.7		14.2			
	-H-6M			6мм NPT наружная					61.7		14.0			
	-F-4N			1/4" NPT внутренняя					54.1	-	26.4		-	
	-M-2N			1/8" NPT наружная					45.5					
	-M-4N			1/4" NPT наружная					55.1					
	-V-4			1/4" ZCR					57.9					
	-ZCO-4			1/4" O-Ring Face Seal					50.3					
CVH2	-H-6T	7.8	1.8	3/8" Hy-Lok		414	345	69.9	31.2	17.46	25.4			
	-H-8T			1/2" Hy-Lok				75.2		22.22				
	-H-8M			8мм Hy-Lok				68.6		16.0				
	-H-10M			10мм Hy-Lok				71.1		19.0				
	-H-12M			12мм Hy-Lok				75.2	22.00					
	-F-6N			3/8" NPT внутренняя				345	365	345		64.8	-	26.9
	-F-8N			1/2" NPT внутренняя				316	337	316		77.0		
	-M-6N			3/8" NPT наружная				413		345		59.9	31.2	-
	-M-8N			1/2" NPT наружная				413		345		69.3		
	-V-8			1/2" ZCR				241	-	-		69.3		
	-ZCO-8			1/2" O-Ring Face Seal				414	-	-		59.7		
	CVH3			-H-12T	15.0			4.7	3/4" Hy-Lok			345	323	89.4
-H-16T		1" Hy-Lok		98.6		38.1								
-H-22M		22мм Hy-Lok		88.4		45.5	32.0							
-H-25M		25мм Hy-Lok		98.6		40.0								
-F-12N		3/4" NPT внутренняя		296		82.0	-		41.28					
-F-16N		1" NPT внутренняя		282		97.3								
-M-12N		3/4" NPT наружная		345		323	83.6		45.5					
-M-16N		1" NPT наружная		345		323	93.2		45.7					
-V-12		3/4" ZCR		206		-	-		96.0	45.5				
-ZCO-12		3/4" O-Ring Face Seal		345		-	-		73.7	45.0				
-ZCO-16		1" O-Ring Face Seal		345		-	-		73.7	45.2				

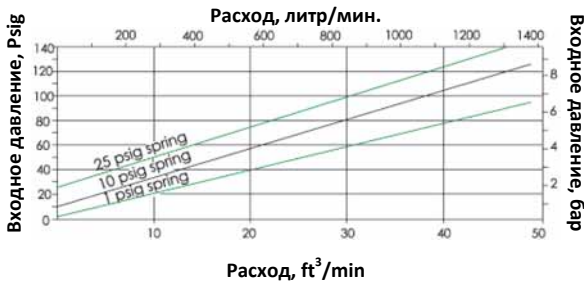
Все размеры указаны в миллиметрах.

Материалы конструкции

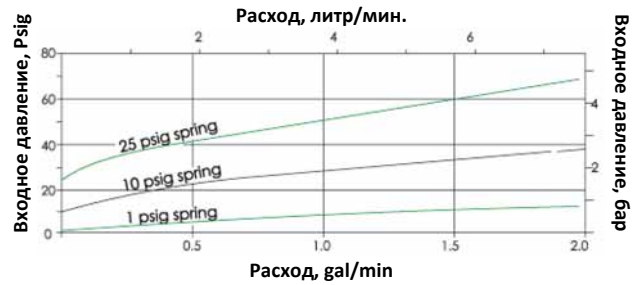
Компонент	Материал
Входная половина корпуса	Нержавеющая сталь 316
Клапан	Нержавеющая сталь с вклейкой Viton
Упор клапана	Нержавеющая сталь 316
Пружина	Нержавеющая сталь 302
Уплотнительное кольцо	Viton
Прокладка	PTFE
Метка	Нержавеющая сталь
Выходная половина корпуса	Нержавеющая сталь 316

Кривые расхода

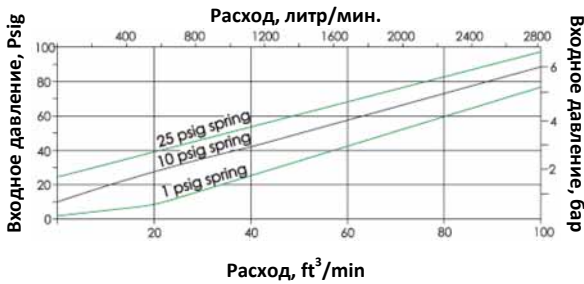
Воздух, CVH1



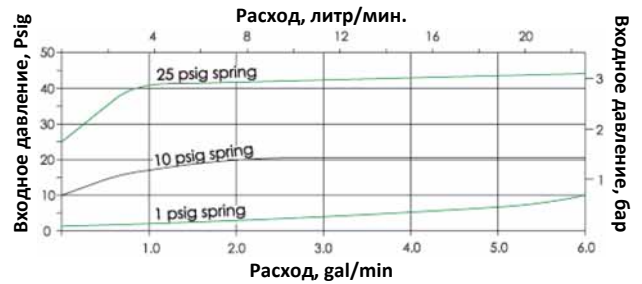
Вода, CVH1



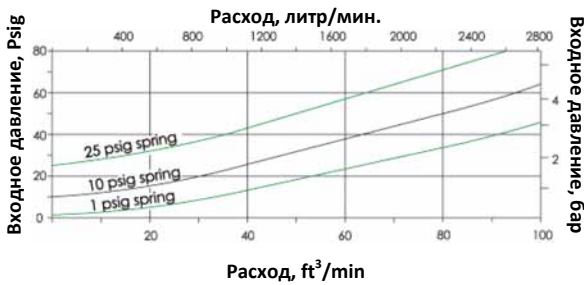
Воздух, CVH2



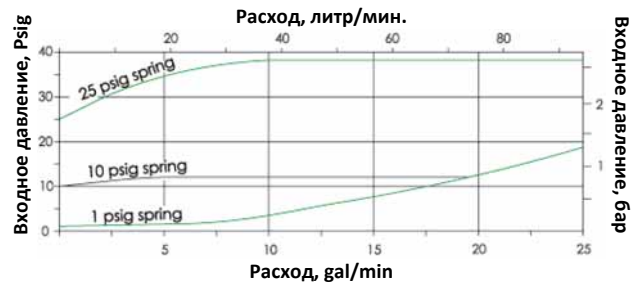
Вода, CVH2



Воздух, CVH3



Вода, CVH3



Материалы Уплотнения

Материал	Диапазон температур
Viton	-23°C .. +190°C
NBR	-23°C .. +121°C
Этилен-пропилен	-46°C .. +149°C

Давление открытия и закрытия клапана при 20°C

Номинальное давление пружины	Давление открытия клапана	Минимальное давление закрытия
1/3 psig (0.02 бар)	0.. 0.2 бар	0.41 бар
1 psig (0.068 бар)	0.. 0.27 бар	0.34 бар
5 psig (0.34 бар)	0.20.. 0.62 бар	0.068 бар
10 psig (0.68 бар)	0.48.. 1.0 бар	0.2 бар
25 psig (1.7 бар)	1.3.. 2.0 бар	1.1 бар

Очистка

Каждый клапан очищен и упакован.

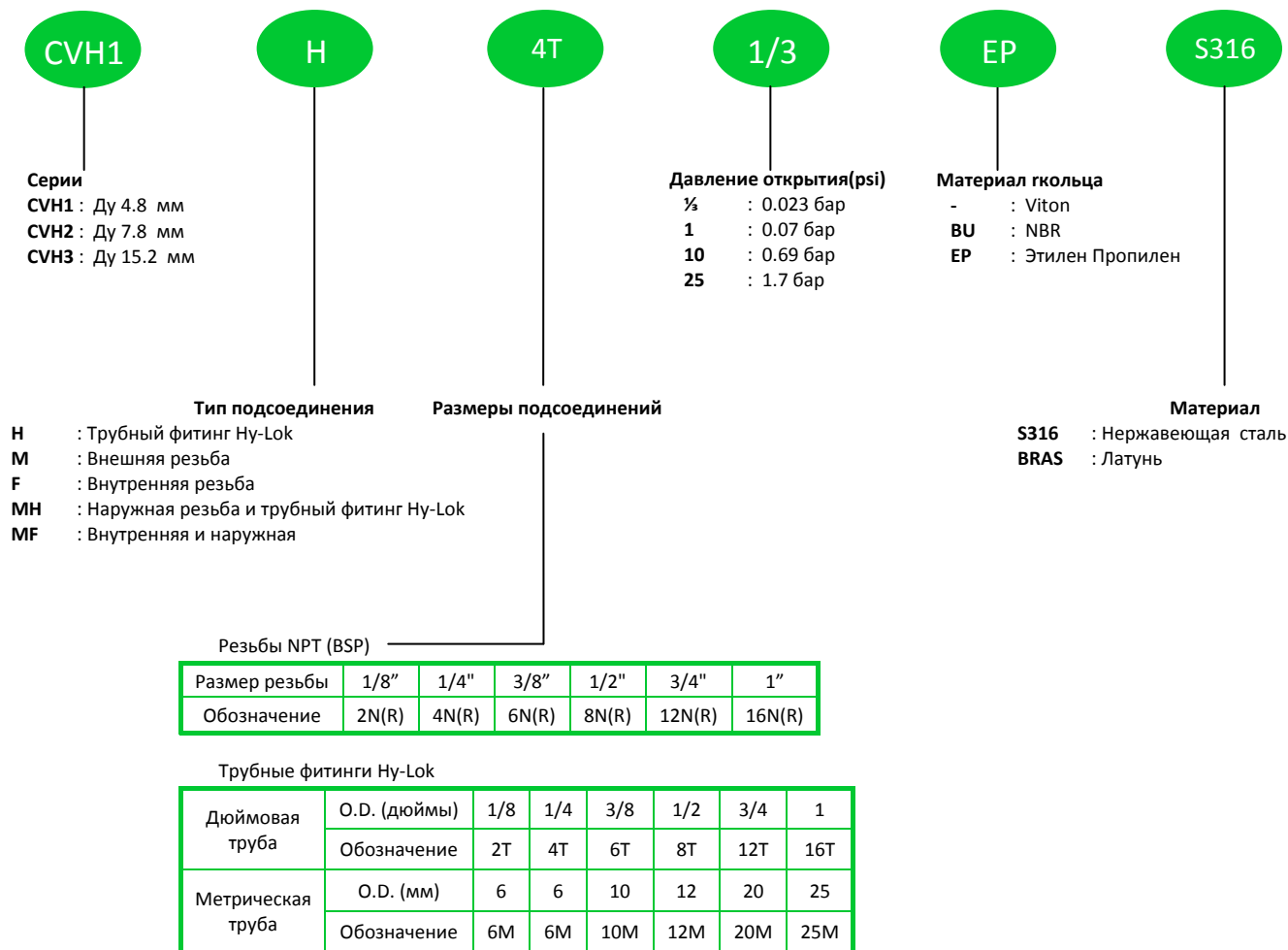
Проверка

Характеристики открытия и закрытия каждого клапана проверяются азотом на фабрике.

Ремонтный набор

- Для ремонта и замены доступны сменные пружины и уплотнительные материалы.
- За получением дополнительной информации обращайтесь к официальному дистрибьютору фирмы Ну-Lok ООО "Флюид-Лайн" +7 (495) 517-7261.

Подбор кодировки



Ответственность заказчика

Потребитель сам несёт ответственность за правильный подбор кодировки, установку, соответствие материалов исполнения условиям работы и обслуживание данных клапанов.

Чтобы гарантировать оптимальные рабочие характеристики и безопасность, необходимо учитывать весь проект в целом.