

МАНОМЕТР С РАЗДЕЛИТЕЛЬНОЙ МЕМБРАНОЙ

GD-15

Применение

Мембранные манометры, в частности, используются при изготовлении электрических плат, в фильтрах жидкостных насосов, в химической промышленности. Монолитный полипропиленовый корпус надежно защищает функциональную часть манометра от коррозии.

Области применения: химические процессы, высоковязкие жидкости, системы водоподготовки, фильтрация жидкостей

Технические параметры

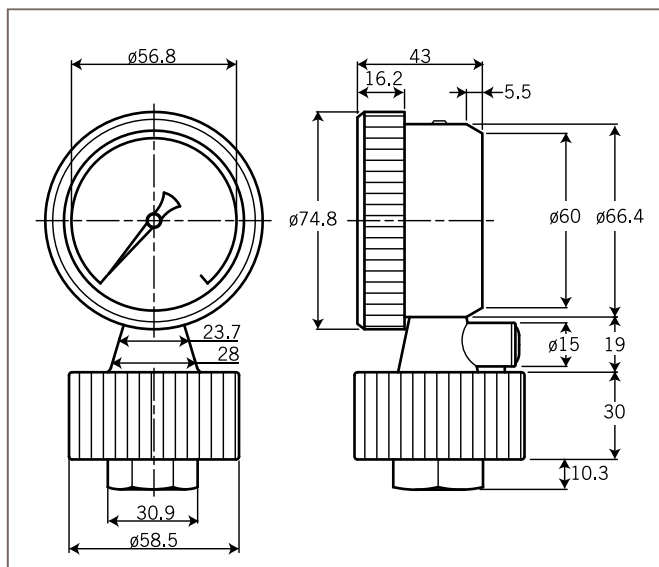
Диаметр шкалы	60 мм
Диапазон давления	от -1 бар (вакуум) до 25 бар
Единицы измерения	psi, бар, кгс/см ² , кПа, МПа, мм. рт. столба, см. рт. столба, атм. Одинарная или двойная шкала.
Точность	±1,5% от полного диапазона шкалы
Подсоединение	G1/2", NPT 1/2", M20×1.5 внутр.
Рабочая температура	от -20°C до 60°C
Максимальное усилие при монтаже	крутящий момент 25 кгс/см ²

Материалы

Корпус	антиударный монолитный полипропилен
Материал линзы	безопасное стекло
Материал мембраны	Витон



Размеры, мм



Подбор заказного кода

GD-15 - PP - 8N - 63 - A - 10bar - GW

Материал корпуса
PP Полипропилен

Размер шкалы
ø63мм

Конфигурация
A Штуцер снизу

Заполнение жидкостью
пусто Без заполнения
GW С заполнением

Подсоединение		
Метрическая резьба	BSPP (PF) резьба	NPT резьба
20M – M20x1.5	8G – G 1/2"	8N – NPT 1/2"

Давление								
	-1..0bar	-1..0.6bar	-1..1.5bar	-1..3bar	-1..5bar	-1..9bar	-1..15bar	-1..24bar
bar	V0bar	V0.6bar	V1.5bar	V3bar	V5bar	V9bar	V15bar	V24bar
kPa/MPa	V0kPa	V60kPa	V150kPa	V300kPa	V500kPa	V0.9MPa	V1.5MPa	V2.4MPa
psi	V0psi	V8psi	V20psi	V40psi	V70psi	V130psi	V200psi	V350psi
	0..0.6bar	0..1bar	0..1.6bar	0..2.5bar	0..4bar	0..6bar	0..10bar	0..16bar 0..25bar
bar	0.6bar	1bar	1.6bar	2.5bar	4bar	6bar	10bar	16bar 25bar
kPa/MPa	60kPa	100kPa	160kPa	250kPa	400kPa	600kPa	1MPa	1.6MPa 2MPa
psi	8psi	15psi	23psi	35psi	60psi	85psi	150psi	230psi 290psi

*По умолчанию шкалы в бар поставляются совмещенные бар/MPa или бар/kPa.