

Технологические манифольды	
Общие сведения .....275	
Модульные манифольды .....278	
Монофланцевые манифольды ..... 284	
Приварные и резьбовые манифольды .....288	
Подбор заказного кода .....291	

\* Все размеры указаны в дюймах и миллиметрах, за исключением отдельно обозначенных.

Стандартное решение

Решение на технологических манифольдах



имеет широкий ассортимент компактных решений в линейке технологических манифольдов. Различные типы подсоединений, конфигураций и типов клапанов.

**Модульные манифольды**

**Типы клапанов:**

- Шаровые и игольчатые клапаны
- Фланцевые и резьбовые подсоединения
- Штампованный корпус

**ПРИМЕНЕНИЯ**

- Отсечение инструмента и сброс давления
- Химическая инъекция
- Отбор пробы
- Прямая установка инструмента
- Удаленная установка инструмента

**Монофланцевые манифольды**

**Типы клапанов:**

- Два вида игольчатых вентилей
- Фланцевые и резьбовые подсоединения
- Приварные и резьбовые манифольды

**ПРЕИМУЩЕСТВА**

- Компактный дизайн
- Уменьшение веса
- Уменьшение кол-ва соединений
- Большая устойчивость к вибрациям
- Нет необходимости в крепежах
- Экономичность решения

**Приварные и резьбовые манифольды**

**Типы клапанов:**

- Шаровые и игольчатые клапаны
- Приварные и резьбовые подсоединения
- Прямое подсоединение к процессу

**РЫНКИ**

- Нефтяные платформы
- Нефте и газодобыча
- Химия, нефтехимия
- Шафы управления
- Энергетика
- Компрессоры
- LNG-танкеры

**Общая информация**

**Дизайн**

- ANSI/ASME B16.34
- Толщина материала ANSI/ASME B16.5
- Фланцы ASME VIII
- Материалы ANSI/ASME B1.20.1
- Резьбы API 607/BS 6755
- Испытания на пожаростойкость

**Надежная рукоятка**

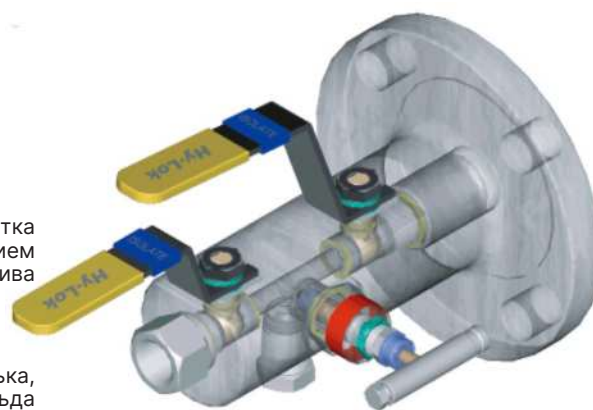
Прочная нержавеющая рукоятка обладает минимальным усилием крутящего момента и устойчива к коррозии

**Ограничитель рукоятки**

Нержавеющая шпилька, установленная в тело манифольда устойчива к вибрациям и ограничивает ход рукоятки точно в секторе 90 градусов.

**Надежное седло игольчатого вентиля**

Уникальный дизайн седла исключает негерметичность и обеспечивает неприхот-ливость в эксплуатации. Особенности седла защищают его от механических повреждений как при низком, так и высоком давлении.



**Применение на кислые среды**

Соответствие последней версии стандарта NACE MR 01-75 для кислых сред предотвращает коррозию

**Подтверждение качества**

Подтверждение качества в соответствии с ISO 9001, API 6D, CE процедурами.

**Контроль**

Все детали имеют идентификационные коды, проходят входной контроль и имеют сертификат на материал в соответствии с EN 10204 3.1.B.

**Испытания**

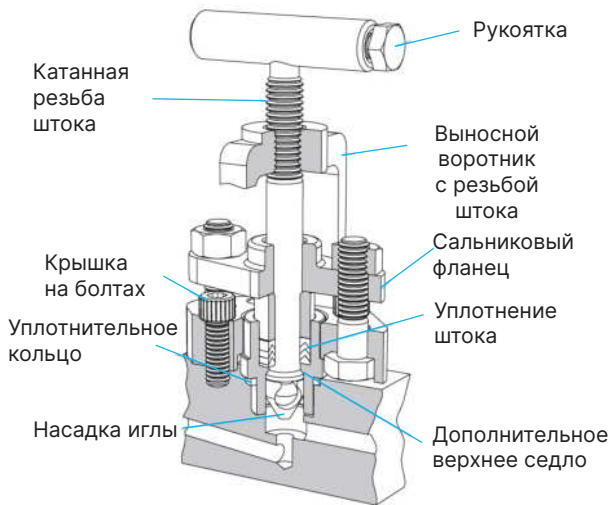
Все изделия проходят гидростатический тест на разрыв при давлении в 1.5 раза превышающем рабочее и пневматический тест седел при давлении 100psig. А также полный гидростатический тест при давлении в 1.1раза превышающем рабочее.

**Параметры фланцевых манифольдов**

Технические параметры в соответствии с классом давления на материал и температурой по ANSI B 16.5.

\* Все размеры указаны в дюймах и миллиметрах, за исключением отдельно обозначенных.

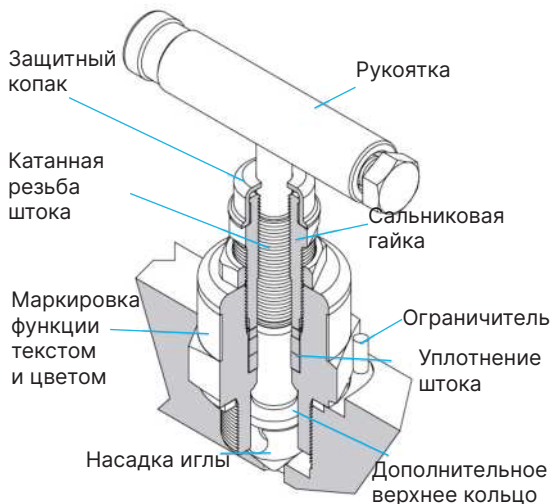
### Игольчатый вентиль типа OS&Y с несмачиваемым штоком



#### Преимущества

- Катанная резьба предотвращает заедание. Резьба штока полностью изолирована от процесса
- Типы наконечников игл: невращающаяся, шарообразная и сменная
- Верхнее седло обеспечивает дополнительно уплотнение в открытом положении и препятствует «выдуванию»
- Сальниковый фланец значительно упрощает доступ к уплотнительным кольцам и позволяет без труда подтягивать болты для эффективного уплотнения штока
- Огнестойкость в соответствии с API 607, BS 6755 ч. 2
- Ду 5мм

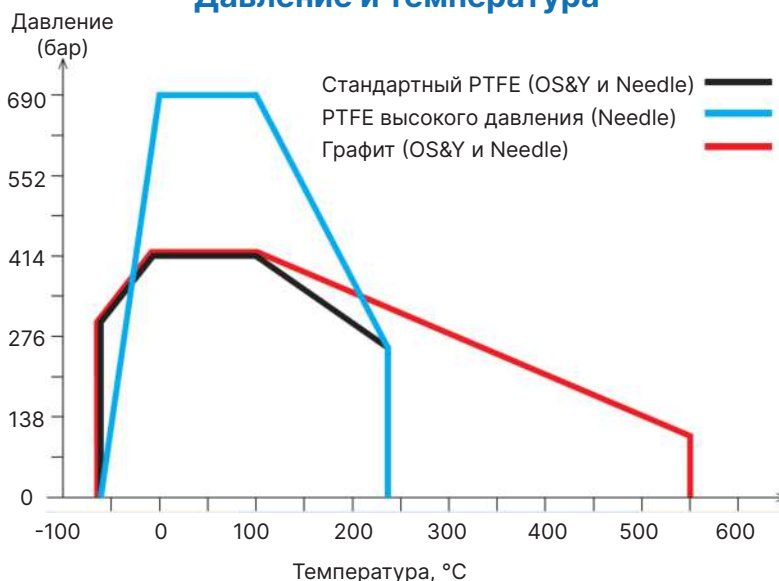
### Игольчатый вентиль типа NEEDLE со стандартной двукорпусной крышкой



#### Преимущества

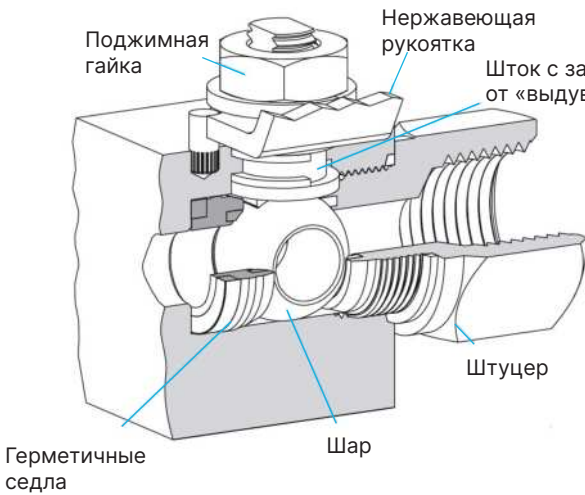
- Катанная резьба предотвращает заедание. Резьба штока полностью изолирована от процесса
- Типы наконечников игл: невращающаяся, шарообразная и сменная
- Верхнее седло обеспечивает дополнительно уплотнение в открытом положении и препятствует «выдуванию»
- Сальниковая гайка позволяет легко подтянуть уплотнения штока
- Огнестойкость в соответствии с API 607, BS 6755 ч. 2
- Ду 5мм
- Доступна дополнительная опция со специальной съемной рукояткой для пресечения несанкционированного доступа

#### Давление и температура

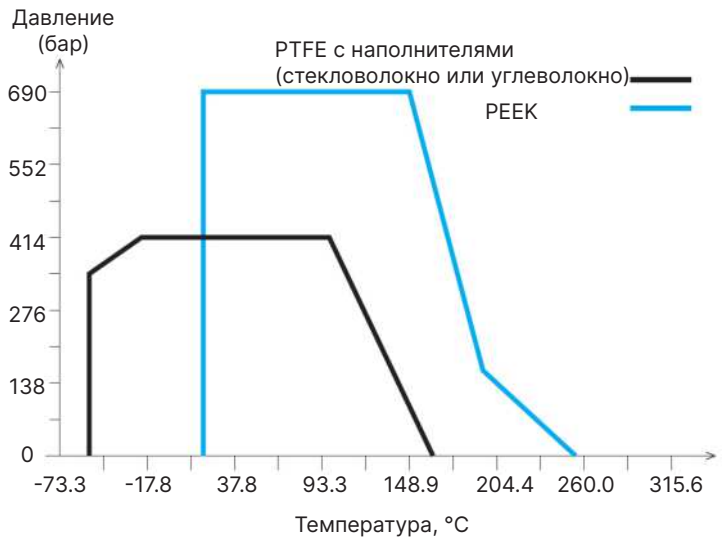


\* Все размеры указаны в дюймах и миллиметрах, за исключением отдельно обозначенных.

Шаровой кран



Давление и температура



Преимущества

- Односоставной шток с защитой от «выдувания»
- Дизайн седла исключает негерметичность и обеспечивает надежную работу при высоком давлении
- Полированный прецизионный шар минимизирует необходимое усилие крутящего момента и обеспечивает долгий срок службы
- Выходной штуцер изолирован от рабочей среды

- Поджимная гайка гарантирует устойчивость к вибрациям и надежно предохраняет от раскручивания
- Огнестойкость в соответствии с API 607, BS 6755 ч. 2
- Допустимые ДУ – 10 и 14мм
- Большой ассортимент материалов седел: PVDF, PTFE (обычный или с наполнителем), PCTFE, PEEK
- Антистатический дизайн

Тип	Описание	Материал*				
Модульный	Корпус/ Подсоединения	A182F51	A182F316	A350 LF2	A105	UNS N04400
Монофланцевый		A182F51	A182F316	A350 LF2	A105	UNS N04400
Приварной или резьбовой		UNS-S31803	A479TYPE316	A350 LF2	A105	UNS N04400
Шаровой кран	Шар	UNS-S31803	A479TYPE316			UNS N04400
	Шток	UNS-S31803	A479TYPE316			UNS N04400
	Ретейнер	UNS-S31803	A479TYPE316			UNS N04400
	Муфта	UNS-S31803	A479TP316	A105	UNS N04400	
	Седла шара	PVDF, PTFE(обычный или с наполнителем), PCTFE или PEEK				
Игольчатый вентиль типа OS&Y	Наконечник иглы	UNS-S31803	A564 TP630			UNS N04400
	Шток	UNS-S31803	A479TYPE316			UNS N04400
	Крышка	UNS-S31803	A479TYPE316			UNS N04400
	Воротник	A351 CF8M				
Игольчатый вентиль типа Needle	Наконечник иглы	UNS-S31803	A564 TP630			UNS N04400
	Шток	UNS-S31803	A479TYPE316			UNS N04400
	Крышка	UNS-S31803	A479TYPE316			UNS N04400

\*Манифольды могут быть изготовлены из Монеля, Дюплекса, Супердюплекса, Хастелоя, Никонеля и других материалов по запросу.

\* Все размеры указаны в дюймах и миллиметрах, за исключением отдельно обозначенных.

**Модульный манифольд**

с цельнокованным корпусом предназначен для изоляции инструмента и сброса давления и может быть установлен непосредственно на линию процесса. Измерительный инструмент может быть установлен непосредственно на выход манифольда, либо удаленно с помощью импульсной линии.

**Применение**

Отсечение и сброс, серия SB (Block&Bleed)  
 Двойное Отсечение и сброс, серия DB (Double Block&Bleed)  
 Измерение давления  
 Химическая инъекция  
 Измерение уровня  
 Отбор пробы  
 Измерение расхода

**Характеристики**

Входной фланец по стандарту ANSI B16.5 ДУ от 1/2" до 2"  
 Класс давления по ANSI от 150 до 2500  
 Входной фланец по стандарту API ДУ до 2 1/16"  
 Выходная резьба NPT 1/2" по стандарту ANSI/ASME B1.20.1  
 Толщина материала по ANSI B16.34  
 Трехкомпонентный корпус на болтах доступен по запросу  
 Огнезащита в соответствии с API607, BS6755 часть 2

**Стандартное давление испытаний**

в соответствии с BS6755 часть 1

**Контроль материалов**

в соответствии с EN 10204 3.1.B (только корпус)

**Различные материалы уплотнения седла шара**

на выбор PVDF, PTFE (обычный или с наполнителем), PCTFE, PEEK

**Различные материалы уплотнения штока игольчатых вентилях**

По умолчанию Графит. в качестве опции возможен PTFE.

**Серия SB50**

Отсечение и сброс (Single Block & Bleed Valve)  
 Вход: фланец  
 Выход: 1/2" NPT  
 Шаровый кран  
 Сброс: Шаровый кран или игольчатый вентиль типа OS & Y или Needle

**Серия SB55**

Отсечение и сброс (Single Block & Bleed Valve)  
 Вход: фланец  
 Выход: 1/2" NPT  
 Игольчатый вентиль типа OS & Y или Needle  
 Сброс: Игольчатый вентиль типа OS & Y или Needle

**Серия SB60**

Отсечение и сброс (Single Block & Bleed Valve)  
 Вход: фланец  
 Выход: фланец  
 Первое отсечение: Шаровый кран  
 Сброс: Шаровый кран или игольчатый вентиль типа OS & Y или Needle

**Серия SB65**

Отсечение и сброс (Single Block & Bleed Valve)  
 Вход: фланец  
 Выход: фланец  
 Первое отсечение: Игольчатый вентиль типа OS & Y  
 Сброс: Игольчатый вентиль типа OS & Y или Needle

**Серия DB50**

Двойное отсечение и сброс (Double Block & Bleed Valve)  
 Вход: фланец  
 Выход: 1/2" NPT  
 Первое отсечение: Шаровый кран  
 Второе отсечение: Шаровый кран  
 Сброс: Игольчатый вентиль типа OS & Y или Needle

**Серия DB55**

Двойное отсечение и сброс (Double Block & Bleed Valve)  
 Вход: фланец  
 Выход: 1/2" NPT  
 Первое отсечение: Игольчатый вентиль типа OS & Y  
 Второе отсечение: Игольчатый вентиль типа OS & Y или Needle  
 Сброс: Игольчатый вентиль типа OS & Y или Needle

**Серия DB60**

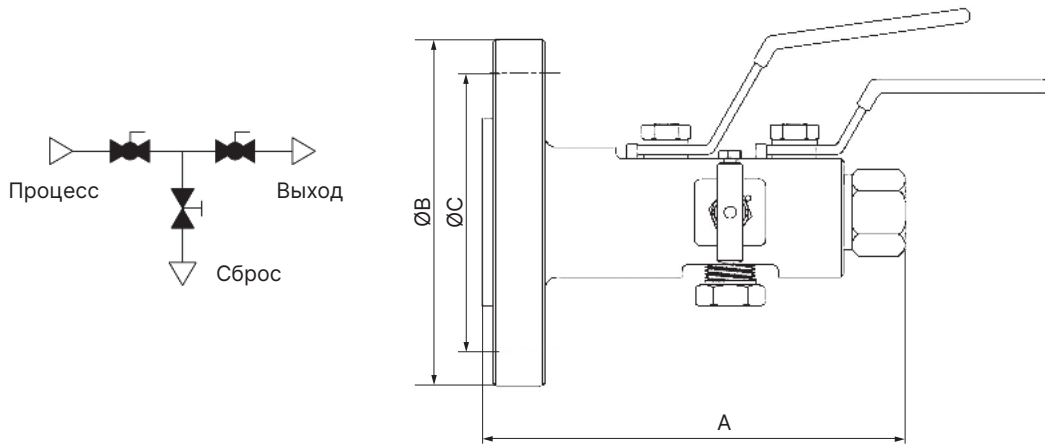
Двойное отсечение и сброс (Double Block & Bleed Valve)  
 Вход: фланец  
 Выход: фланец  
 Первое отсечение: Шаровый кран  
 Второе отсечение: Шаровый кран  
 Сброс: Игольчатый вентиль типа OS & Y или Needle

**Серия DB65**

Двойное отсечение и сброс (Double Block & Bleed Valve)  
 Вход: фланец  
 Выход: фланец  
 Первое отсечение: Игольчатый вентиль типа OS & Y  
 Второе отсечение: Игольчатый вентиль типа OS & Y или Needle  
 Сброс: Игольчатый вентиль типа OS & Y или Needle

\* Все размеры указаны в дюймах и миллиметрах, за исключением отдельно обозначенных.

Серия DB50



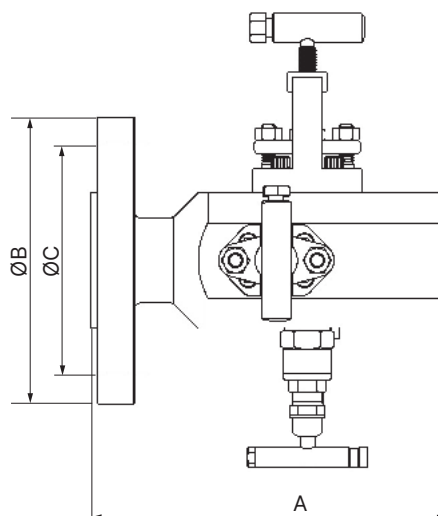
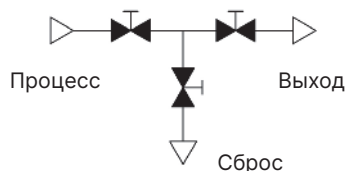
Размеры и Вес

Размер фланца (дюйм)	Класс давления ANSI lb	Размеры (мм)				Вес (кг)
		A (RF)	A (RTJ)	B	C	
1/2	150 (20 бар)	188		89	60.3	3.6
1/2	300 (50 бар)	188	193	96	66.7	3.9
1/2	600 (100 бар)	188	196	96	66.7	4.0
1/2	900/1500 (150/250 бар)	206	213	121	82.5	5.4
1/2	2500 (420 бар)	206	213	134	88.9	6.9
3/4	150 (20 бар)	188		99	69.8	3.9
3/4	300 (50 бар)	188	196	118	82.5	4.6
3/4	600 (100 бар)	188	196	118	82.5	4.7
3/4	900/1500 (150/250 бар)	206	213	130	88.9	6.3
3/4	2500 (420 бар)	206	213	140	95.2	7.5
1	150 (20 бар)	178	183	108	79.4	4.0
1	300 (50 бар)	180	185	124	88.9	4.6
1	600 (100 бар)	180	188	124	88.9	4.7
1	900/1500 (150/250 бар)	191	198	150	101.6	7.0
1	2500 (420 бар)	206	206	159	108.0	8.6
1 1/2	150 (20 бар)	180	185	127	98.4	4.6
1 1/2	300 (50 бар)	183	188	156	114.3	6.0
1 1/2	600 (100 бар)	193	193	156	114.3	6.5
1 1/2	900/1500 (150/250 бар)	203	203	178	123.8	9.4
1 1/2	2500 (420 бар)	216	216	203	146.1	15.9
2	150 (20 бар)	183	188	153	120.6	6.6
2	300 (50 бар)	185	192	165	127.0	8.0
2	600 (100 бар)	196	197	165	127.0	8.3
2	900/1500 (150/250 бар)	226	210	216	165.1	15.0
2	2500 (420 бар)	221	223	235	171.5	22.0

\* Все размеры указаны в дюймах и миллиметрах, за исключением отдельно обозначенных.



Серии DB55 / SB50 / SB55

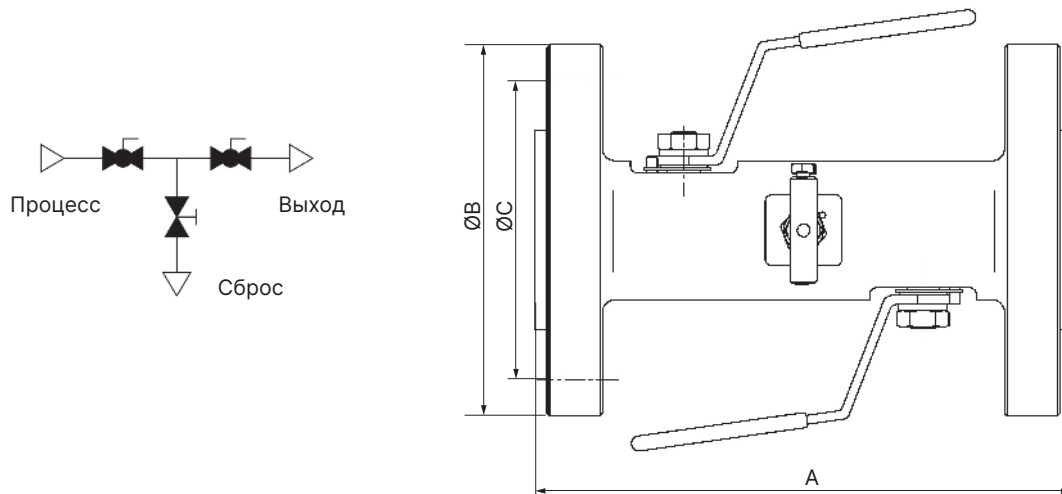


Размеры и Вес

Размер фланца (дюйм)	Класс давления ANSI lb	Размеры (мм)				Вес (кг)
		A(RF)	A (RTJ)	B	C	
1/2	150 (20 бар)	161		89	60.3	3.6
1/2	300 (50 бар)	161	163	96	66.7	3.9
1/2	600 (100 бар)	166	165	96	66.7	4.0
1/2	900/1500 (150/250 бар)	184	184	121	82.5	5.4
1/2	2500 (420 бар)	184	184	134	88.9	6.9
3/4	150 (20 бар)	161		99	69.8	3.9
3/4	300 (50 бар)	161	165	118	82.5	4.6
3/4	600 (100 бар)	166	165	118	82.5	4.7
3/4	900/1500 (150/250 бар)	184	184	130	88.9	6.3
3/4	2500 (420 бар)	184	184	140	95.2	7.5
1	150 (20 бар)	156	161	108	79.4	4.0
1	300 (50 бар)	159	164	124	88.9	4.6
1	600 (100 бар)	159	166	124	88.9	4.7
1	900/1500 (150/250 бар)	169	177	150	101.6	7.0
1	2500 (420 бар)	183	183	159	108.0	8.6
1 1/2	150 (20 бар)	159	164	127	98.4	4.6
1 1/2	300 (50 бар)	162	167	156	114.3	6.0
1 1/2	600 (100 бар)	170	170	156	114.3	6.5
1 1/2	900/1500 (150/250 бар)	180	180	178	123.8	9.4
1 1/2	2500 (420 бар)	193	194	203	146.1	15.9
2	150 (20 бар)	161	166	153	120.6	6.6
2	300 (50 бар)	164	170	165	127.0	8.0
2	600 (100 бар)	173	175	165	127.0	8.3
2	900/1500 (150/250 бар)	186	188	216	165.1	15.0
2	2500 (420 бар)	199	201	235	171.5	22.0

\* Все размеры указаны в дюймах и миллиметрах, за исключением отдельно обозначенных.

Серия DB60



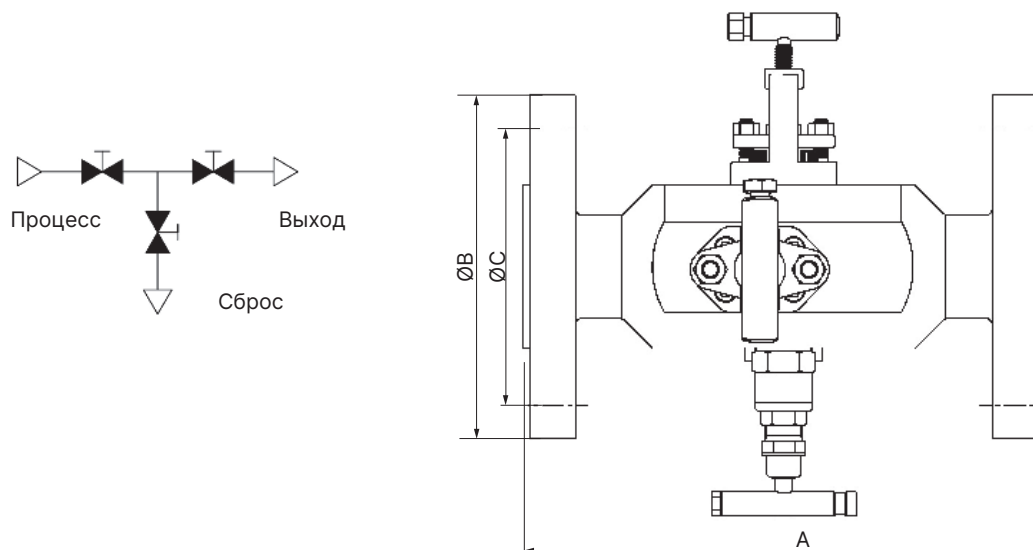
Размеры и Вес

Размер фланца (дюйм)	Класс давления ANSI lb	Размеры (мм)				Вес (кг)
		A (RF)	A (RTJ)	B	C	
1/2	150 (20 бар)	208		89	60.3	4.3
1/2	300 (50 бар)	208	221	96	66.7	5.0
1/2	600 (100 бар)	208	221	96	66.7	5.2
1/2	900/1500 (150/250 бар)	243	256	121	82.5	7.9
1/2	2500 (420 бар)	243	256	134	88.9	10.8
3/4	150 (20 бар)	208		99	69.8	4.9
3/4	300 (50 бар)	208	221	118	82.5	6.3
3/4	600 (100 бар)	208	221	118	82.5	6.5
3/4	900/1500 (150/250 бар)	243	256	130	88.9	9.5
3/4	2500 (420 бар)	243	256	140	95.2	12.0
1	150 (20 бар)	180	189	108	79.4	5.0
1	300 (50 бар)	186	196	124	88.9	6.3
1	600 (100 бар)	199	199	124	88.9	6.5
1	900/1500 (150/250 бар)	221	221	150	101.6	11.2
1	2500 (420 бар)	234	234	159	108.0	14.3
1 1/2	150 (20 бар)	186	196	127	98.4	6.4
1 1/2	300 (50 бар)	192	202	156	114.3	9.1
1 1/2	600 (100 бар)	208	208	156	114.3	10.1
1 1/2	900/1500 (150/250 бар)	227	227	178	123.8	16.0
1 1/2	2500 (420 бар)	253	256	203	146.1	27.8
2	150 (20 бар)	189	199	153	120.6	9.9
2	300 (50 бар)	196	208	165	127.0	11.9
2	600 (100 бар)	215	218	165	127.0	13.4
2	900/1500 (150/250 бар)	240	243	216	165.1	27.2
2	2500 (420 бар)	265	268	235	171.5	40.0

\* Все размеры указаны в дюймах и миллиметрах, за исключением отдельно обозначенных.



Серии DB65 / SB60 / SB65



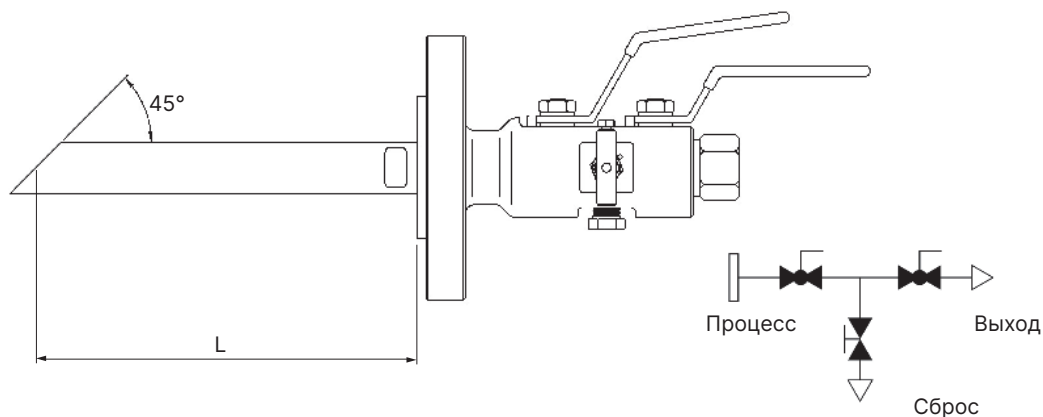
Размеры и Вес

Размер фланца (дюйм)	Класс давления ANSI lb	Размеры (мм)				Вес (кг)
		A (RF)	A (RTJ)	B	C	
1/2	150 (20 бар)	197		89	60.3	4.3
1/2	300 (50 бар)	197	206	96	66.7	5.0
1/2	600 (100 бар)	206	206	96	66.7	5.2
1/2	900/1500 (150/250 бар)	243	243	121	82.5	7.9
1/2	2500 (420 бар)	243	243	134	88.9	10.8
3/4	150 (20 бар)	197		99	69.8	4.9
3/4	300 (50 бар)	197	206	118	82.5	6.3
3/4	600 (100 бар)	206	206	118	82.5	6.5
3/4	900/1500 (150/250 бар)	243	243	130	88.9	9.5
3/4	2500 (420 бар)	243	243	140	95.2	12.0
1	150 (20 бар)	180	189	108	79.4	5.0
1	300 (50 бар)	186	196	124	88.9	6.3
1	600 (100 бар)	199	199	124	88.9	6.5
1	900/1500 (150/250 бар)	221	221	150	101.6	11.2
1	2500 (420 бар)	234	234	159	108.0	14.3
1 1/2	150 (20 бар)	186	196	127	98.4	6.4
1 1/2	300 (50 бар)	192	202	156	114.3	9.1
1 1/2	600 (100 бар)	208	208	156	114.3	10.1
1 1/2	900/1500 (150/250 бар)	227	227	178	123.8	16.0
1 1/2	2500 (420 бар)	253	256	203	146.1	27.8
2	150 (20 бар)	189	199	153	120.6	9.9
2	300 (50 бар)	196	208	165	127.0	11.9
2	600 (100 бар)	215	218	165	127.0	13.4
2	900/1500 (150/250 бар)	240	243	216	165.1	27.2
2	2500 (420 бар)	265	268	235	171.5	40.0

\* Все размеры указаны в дюймах и миллиметрах, за исключением отдельно обозначенных.

### Манифольд отбора проб

Специальный дизайн пробоотборного манифольда позволяет осуществлять отбор проб при полном давлении рабочей среды прямо из потока. Манифольд обеспечивает функцию двойного отсечения (два запорных шаровых крана) для максимальной безопасности.

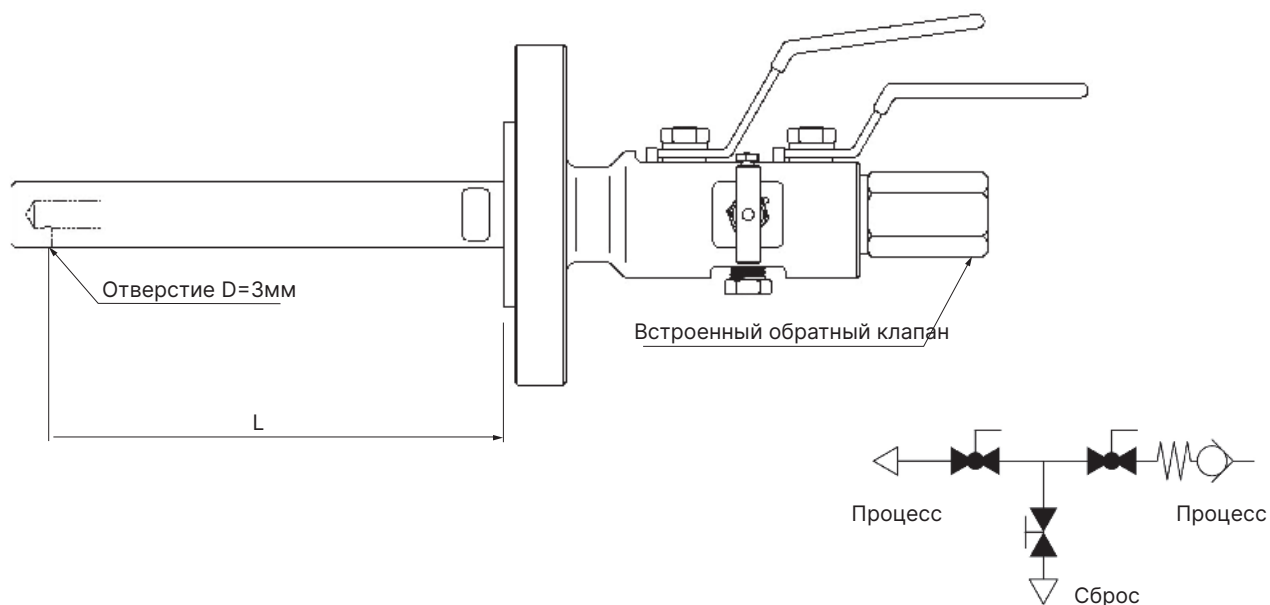


#### Пробоотборная трубка

Длина пробоотборной трубки по запросу клиента.

### Манифольд для химической инъекции

Специальный дизайн инжекторного манифольда предназначен, чтобы упростить и обезопасить процедуру ввода химической инъекции. на входе манифольда установлен обратный клапан, препятствующий утечке инъекции.



#### ИНЖЕКТОРНАЯ ТРУБКА

Длина инжекторной трубки по запросу клиента. Инжекторное отверстие имеет диаметр 3мм (по умолчанию).

#### ВСТРОЕННЫЙ ОБРАТНЫЙ КЛАПАН

Обратный клапан тарельчатого типа по умолчанию имеет уплотнение Витон (другие материалы уплотнения по запросу).

\* Все размеры указаны в дюймах и миллиметрах, за исключением отдельно обозначенных.

## Монофланцевый манифольд

с цельнокованным корпусом предназначен для изоляции инструмента и сброса давления и может быть установлен непосредственно на линию процесса. Измерительный инструмент может быть установлен непосредственно на выход манифольда, либо удаленно с помощью импульсной линии.

### Применения

Отсечение, серия MF45 (Block)  
 Отсечение и сброс, серия MF55 (Block&Bleed)  
 Двойное Отсечение и сброс, серия MF65 (Double Block&Bleed)  
 Измерение давления  
 Химическая инъекция  
 Измерение уровня  
 Отбор пробы  
 Измерение расхода

### Характеристики

Входной фланец по стандарту ANSI B16.5 ДУ от 1/2" до 2"  
 Класс давления по ANSI от 150 до 2500  
 Входной фланец по стандарту API ДУ до 2 1/16"  
 Выходная резьба NPT 1/2" по стандарту ANSI/ASME B1.20.1  
 Толщина материала по ANSI B16.34  
 Огнезащита в соответствии с API607, BS6755 часть 2

### Стандартное давление испытаний

в соответствии с BS6755 часть 1

### Контроль материалов

в соответствии с EN 10204 3.1.B (только корпус)

### Различные материалы уплотнения штока игольчатых вентиляей

По умолчанию Графит. в качестве опции возможен PTFE.



### Серия MN45

Отсечение  
 (Single Block Valve)  
 Вход: фланец  
 Выход: 1/2" NPT  
 Отсечение: Игольчатый вентиль типа OS & Y или Needle

### Серия MN55

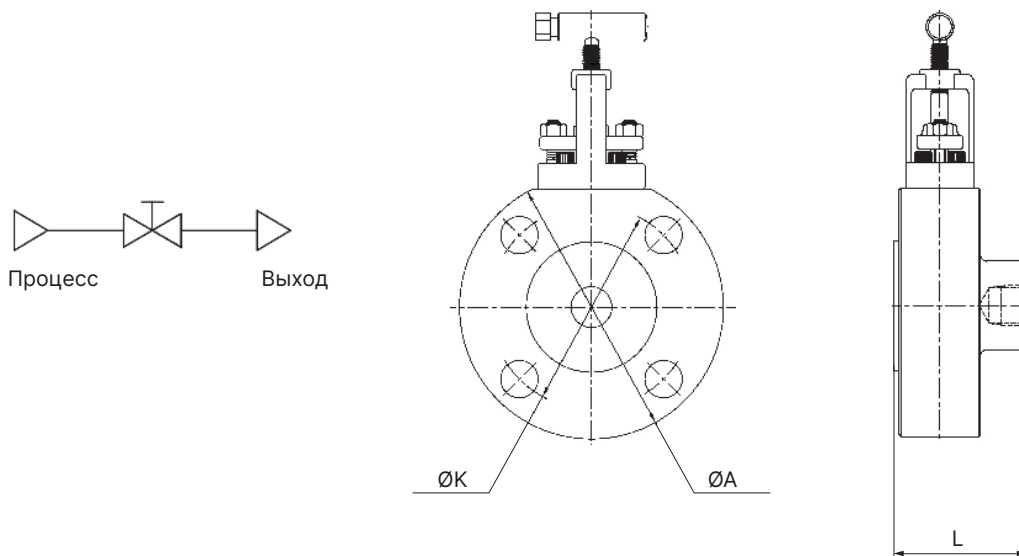
Отсечение и сброс  
 (Single Block & Bleed Valve)  
 Вход: фланец  
 Выход: 1/2" NPT  
 Отсечение: Игольчатый вентиль типа OS & Y или Needle  
 Сброс: Игольчатый вентиль типа OS & Y или Needle

### Серия MN65

Двойное отсечение и сброс  
 (Double Block & Bleed Valve)  
 Вход: фланец  
 Выход: 1/2" NPT  
 Первое отсечение: Игольчатый вентиль типа OS & Y или Needle  
 Второе отсечение: Игольчатый вентиль типа OS & Y или Needle  
 Сброс: Игольчатый вентиль типа OS & Y или Needle

\* Все размеры указаны в дюймах и миллиметрах, за исключением отдельно обозначенных.

Серия MN45

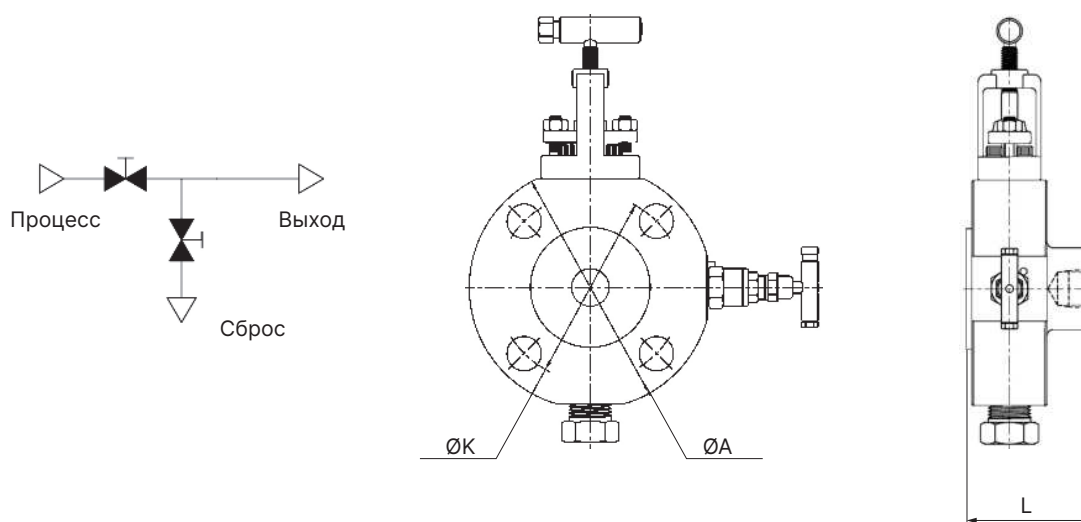


Размеры и Вес

Размер фланца (дюйм)	Класс давления ANSI lb	Размеры (мм)				Вес (кг)
		L(RF)	L (RTJ)	A	K	
1/2	150 (20 бар)	64		99	60.3	2.0
1/2	300 (50 бар)	64	68	99	66.7	2.0
1/2	600 (100 бар)	68	68	99	66.7	2.0
1/2	900/1500 (150/250 бар)	68	68	133	82.5	3.4
1/2	2500 (420 бар)	68	68	133	88.9	3.4
3/4	150 (20 бар)	64		99	69.8	2.0
3/4	300 (50 бар)	64	68	133	82.5	3.4
3/4	600 (100 бар)	68	68	133	82.5	3.4
3/4	900/1500 (150/250 бар)	68	68	133	88.9	3.4
3/4	2500 (420 бар)	73	73	159	95.2	5.5
1	150 (20 бар)	64	68	133	79.4	2.4
1	300 (50 бар)	64	68	133	88.9	3.4
1	600 (100 бар)	68	68	133	88.9	3.4
1	900/1500 (150/250 бар)	73	73	159	101.6	5.5
1	2500 (420 бар)	73	73	159	108.0	5.5
1 1/2	150 (20 бар)	64	68	127	98.4	3.2
1 1/2	300 (50 бар)	69	69	159	114.3	5.5
1 1/2	600 (100 бар)	73	73	159	114.3	5.5
1 1/2	900/1500 (150/250 бар)	73	73	178	123.8	7.8
1 1/2	2500 (420 бар)	82	84	235	146.1	11.4
2	150 (20 бар)	69	73	159	120.6	5.5
2	300 (50 бар)	69	75	178	127.0	7.8
2	600 (100 бар)	73	75	178	127.0	7.8
2	900/1500 (150/250 бар)	82	84	235	165.1	11.4

\* Все размеры указаны в дюймах и миллиметрах, за исключением отдельно обозначенных.

Серия MN55

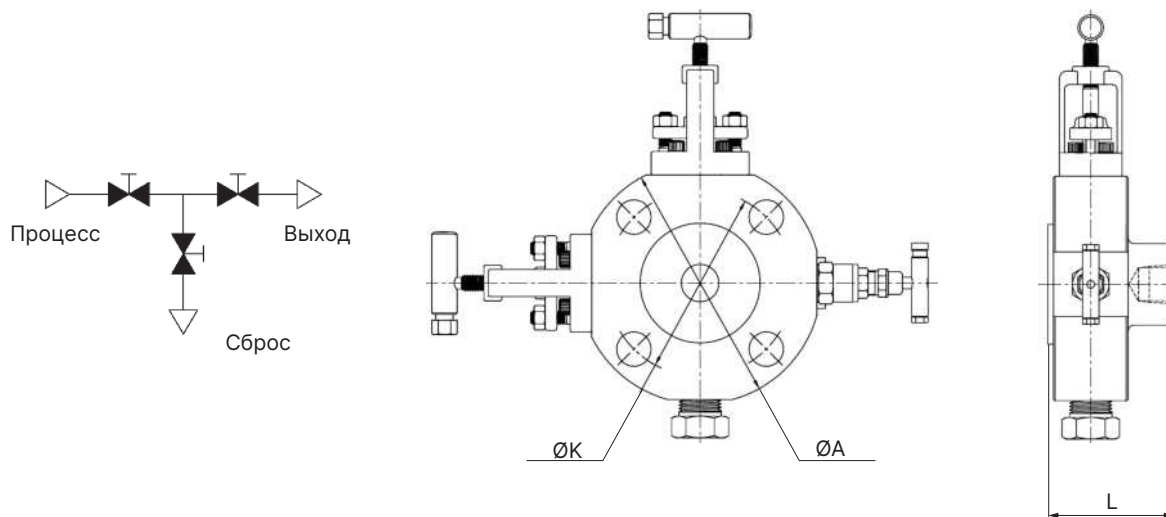


Размеры и Вес

Размер фланца (дюйм)	Класс давления ANSI lb	Размеры (мм)				Вес (кг)
		L (RF)	L (RTJ)	A	K	
1/2	150 (20 бар)	64		99	60.3	2.0
1/2	300 (50 бар)	64	68	99	66.7	2.0
1/2	600 (100 бар)	68	68	99	66.7	2.0
1/2	900/1500 (150/250 бар)	68	68	133	82.5	3.4
1/2	2500 (420 бар)	68	68	133	88.9	3.4
3/4	150 (20 бар)	64		99	69.8	2.0
3/4	300 (50 бар)	64	68	133	82.5	3.4
3/4	600 (100 бар)	68	68	133	82.5	3.4
3/4	900/1500 (150/250 бар)	68	68	133	88.9	3.4
3/4	2500 (420 бар)	73	73	159	95.2	5.5
1	150 (20 бар)	64	68	133	79.4	2.4
1	300 (50 бар)	64	68	133	88.9	3.4
1	600 (100 бар)	68	68	133	88.9	3.4
1	900/1500 (150/250 бар)	73	73	159	101.6	5.5
1	2500 (420 бар)	73	73	159	108.0	5.5
1 1/2	150 (20 бар)	64	68	127	98.4	3.2
1 1/2	300 (50 бар)	69	69	159	114.3	5.5
1 1/2	600 (100 бар)	73	73	159	114.3	5.5
1 1/2	900/1500 (150/250 бар)	73	73	178	123.8	7.8
1 1/2	2500 (420 бар)	82	84	235	146.1	11.4
2	150 (20 бар)	69	73	159	120.6	5.5
2	300 (50 бар)	69	75	178	127.0	7.8
2	600 (100 бар)	73	75	178	127.0	7.8
2	900/1500 (150/250 бар)	82	84	235	165.1	11.4

\* Все размеры указаны в дюймах и миллиметрах, за исключением отдельно обозначенных.

Серия MN65



Размеры и Вес

Размер фланца (дюйм)	Класс давления ANSI lb	Размеры (мм)				Вес (кг)
		L(RF)	L (RTJ)	A	K	
1/2	150 (20 бар)	64		99	60.3	2.0
1/2	300 (50 бар)	64	68	99	66.7	2.0
1/2	600 (100 бар)	68	68	99	66.7	2.0
1/2	900/1500 (150/250 бар)	68	68	133	82.5	3.4
1/2	2500 (420 бар)	68	68	133	88.9	3.4
3/4	150 (20 бар)	64		99	69.8	2.0
3/4	300 (50 бар)	64	68	133	82.5	3.4
3/4	600 (100 бар)	68	68	133	82.5	3.4
3/4	900/1500 (150/250 бар)	68	68	133	88.9	3.4
3/4	2500 (420 бар)	73	73	159	95.2	5.5
1	150 (20 бар)	64	68	133	79.4	2.4
1	300 (50 бар)	64	68	133	88.9	3.4
1	600 (100 бар)	68	68	133	88.9	3.4
1	900/1500 (150/250 бар)	73	73	159	101.6	5.5
1	2500 (420 бар)	73	73	159	108.0	5.5
1 1/2	150 (20 бар)	64	68	127	98.4	3.2
1 1/2	300 (50 бар)	69	69	159	114.3	5.5
1 1/2	600 (100 бар)	73	73	159	114.3	5.5
1 1/2	900/1500 (150/250 бар)	73	73	178	123.8	7.8
1 1/2	2500 (420 бар)	82	84	235	146.1	11.4
2	150 (20 бар)	69	73	159	120.6	5.5
2	300 (50 бар)	69	75	178	127.0	7.8
2	600 (100 бар)	73	75	178	127.0	7.8
2	900/1500 (150/250 бар)	82	84	235	165.1	11.4

\* Все размеры указаны в дюймах и миллиметрах, за исключением отдельно обозначенных.



## Приварные и резьбовые манифольды

с цельнокованным корпусом предназначен для изоляции инструмента и сброса давления и может быть установлен непосредственно на линию процесса. Измерительный инструмент может быть установлен непосредственно на выход манифольда, либо удаленно с помощью импульсной линии.

### Применения

Отсечение, серия RV4 (Block)

Отсечение и сброс, серия RV5

(Block&Bleed)

Двойное Отсечение и сброс, серия RV6

(Double Block&Bleed)

Измерение давления

Измерение расхода

### Характеристики

Приварное входное подсоединение от 1/2" до 2"

Класс давления по ANSI от 150 до 2500

Резьбовое выходное подсоединение 1/2"

по стандарту ANSI/ASME B1.20.1

Толщина материала по ANSI B16.34

Огнезащита в соответствии с API607,

BS6755 часть 2

### Стандартное давление испытаний

в соответствии с BS6755 часть 1.

### Контроль материалов

в соответствии с EN 10204 3.1.B (только корпус)

### Различные материалы уплотнения седла шара

на выбор PVDF, PTFE (обычный или с наполнителем), PCTFE, PEEK

### Различные материалы уплотнения штока игольчатых вентилей

По умолчанию Графит. в качестве опции возможен PTFE

### Options

Options requirement are the same as the Modular and Monoflange range.



### Серия RV40

Отсечение

(Single Block Valve)

Вход: Приварной или резьбовой

Выход: 1/2" NPT

Шаровой кран

### Серия RV45

Отсечение

(Single Block Valve)

Вход: Приварной или резьбовой

Выход: 1/2" NPT

Игольчатый вентиль типа OS & Y или Needle

### Серия RV50

Отсечение или сброс

(Single Block & Bleed Valve)

Вход: Приварной или резьбовой

Выход: 1/2" NPT

Первое отсечение: Шаровой кран

Сброс: Игольчатый вентиль типа OS & Y или Needle

### Серия RV55

Отсечение или сброс

(Single Block & Bleed Valve)

Вход: Приварной или резьбовой

Выход: 1/2" NPT

Первое отсечение: Игольчатый

вентиль типа OS & Y или Needle

Сброс: Игольчатый вентиль типа OS & Y или Needle

### Серия RV60

Двойное отсечение и сброс

(Double Block & Bleed Valve)

Вход: Приварной или резьбовой

Выход: 1/2" NPT

Первое отсечение: Шаровой кран

Второе отсечение: Шаровой кран

Сброс: Игольчатый вентиль типа OS & Y или Needle

### Серия RV65

Двойное отсечение и сброс

(Double Block & Bleed Valve)

Вход: Приварной или резьбовой

Выход: 1/2" NPT

Первое отсечение: Игольчатый

вентиль типа OS & Y

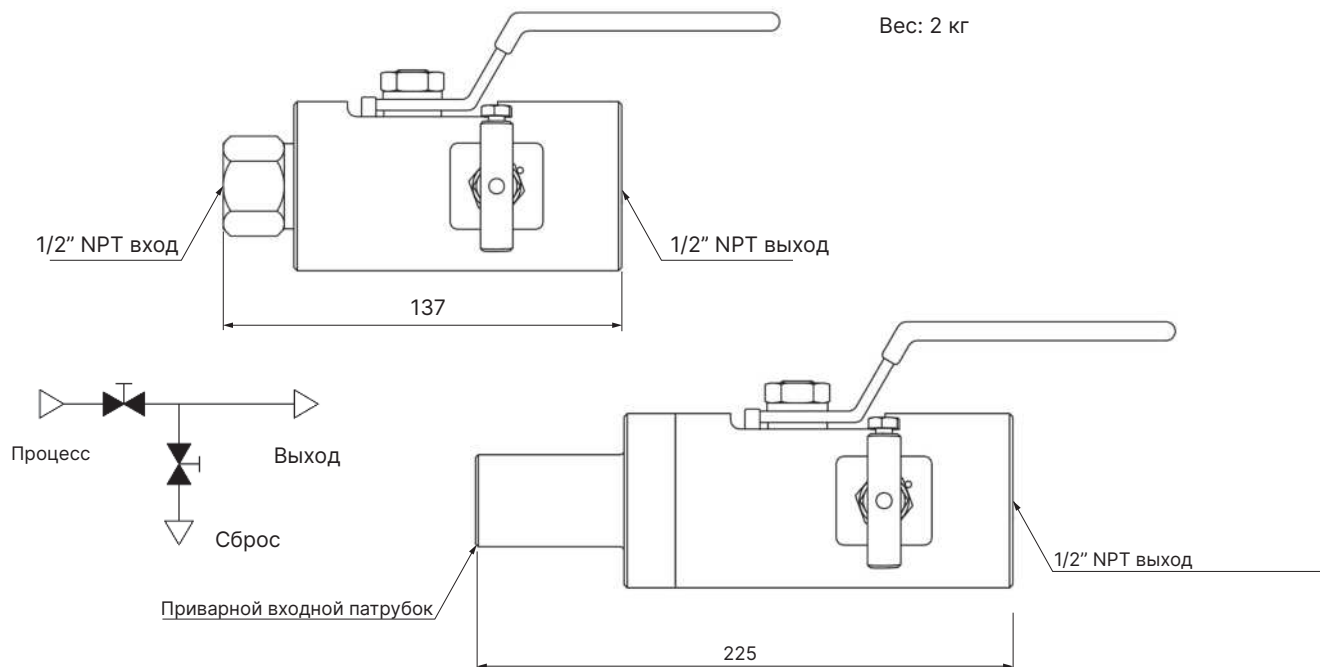
Второе отсечение: Игольчатый

вентиль типа OS & Y или Needle

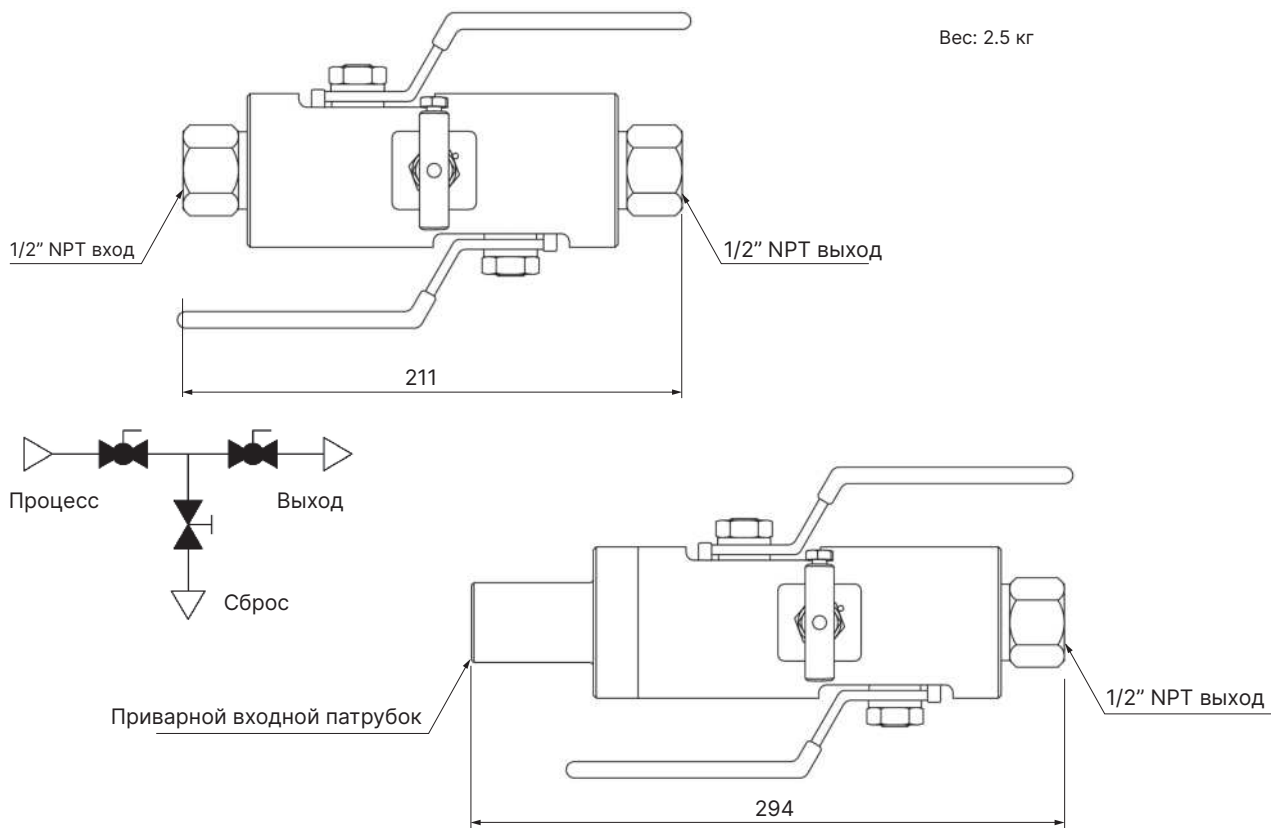
Сброс: Игольчатый вентиль типа OS & Y или Needle

\* Все размеры указаны в дюймах и миллиметрах, за исключением отдельно обозначенных.

Серия RV40 / RV45 / RV50

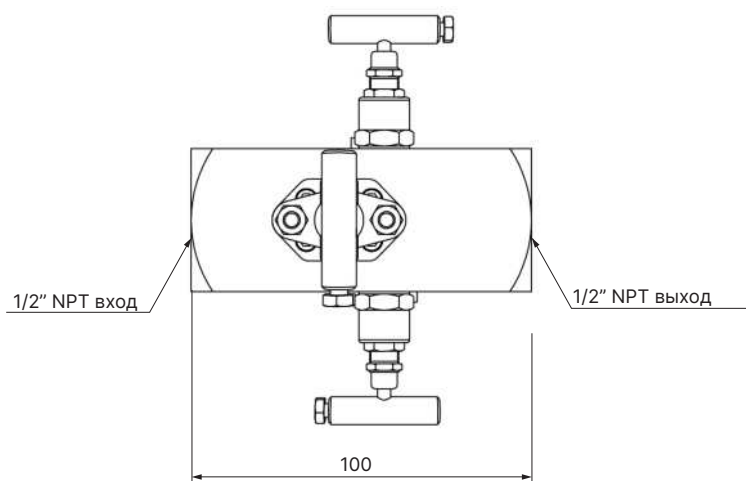


Серия RV60

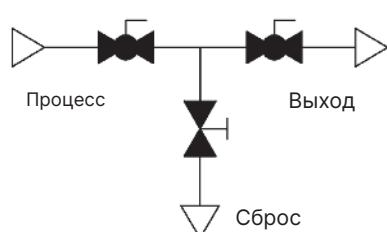


\* Все размеры указаны в дюймах и миллиметрах, за исключением отдельно обозначенных.

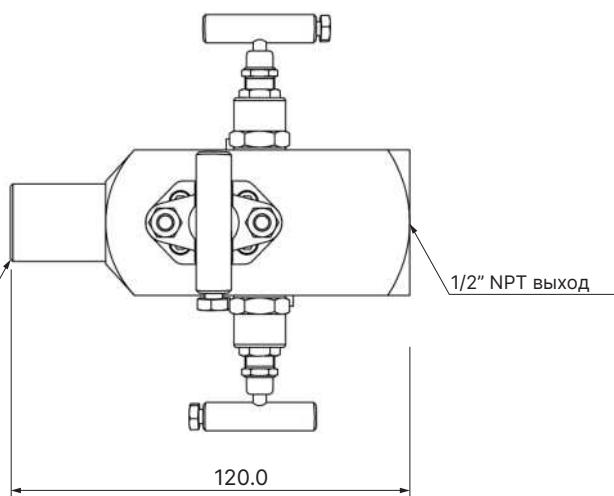
Серии RV55 / RV65



Вес: 1.7 кг



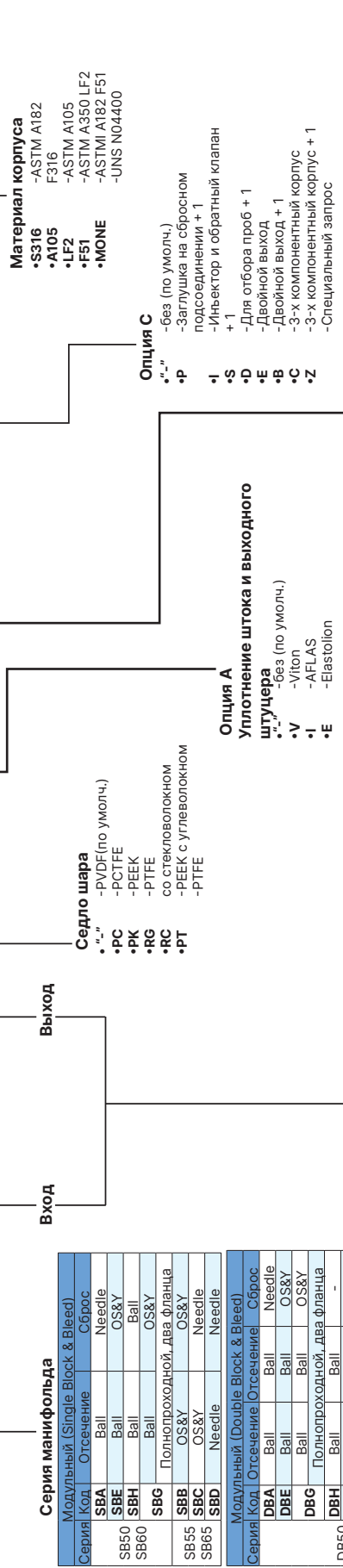
Приварной входной патрубком



\* Все размеры указаны в дюймах и миллиметрах, за исключением отдельно обозначенных.

Подбор заказного кода

DBA - 12JD - 8N - PC - V - 01 - P - S316 - .FLD.RU



Серия манифольда	
Серия	Отсечение
SBA	Ball
SBE	Ball OS&Y
SB50	Ball OS&Y
SB60	Ball OS&Y
SBC	Ball OS&Y
SBB	Полнопроходной, два фланца OS&Y
SBC	Needle OS&Y
SBD	Needle OS&Y

Модульный (Double Block & Bleed)	
Серия	Отсечение
DBA	Ball
DBE	Ball OS&Y
DBF	Ball OS&Y
DBG	Полнопроходной, два фланца OS&Y
DBH	Ball OS&Y
DBI	Needle OS&Y
DBJ	Ball OS&Y
DBK	Needle OS&Y
DBL	Needle OS&Y
DBB	Needle OS&Y
DBC	Needle OS&Y
DBD	Needle OS&Y
DBE	Needle OS&Y

Входное и выходное подсоединения

Размер	Тип фланца	Тип фланца	Класс	Идентификатор	Идентификатор	Идентификатор	Идентификатор	Идентификатор
Дюйм	Идентификатор	Описание	Идентификатор	Идентификатор	Идентификатор	Идентификатор	Идентификатор	Идентификатор
1/4	-4	Spiral Finish Raised Faced	R	150	A	NPT	N	Резьба
3/8	-6	Smooth Finish Raised Faced	S	300	B	BSPT	R	Идентификатор
1/2	-8	Stock Finish Raised Faced	F	600	C	Приварной конец		
3/4	-12	Stock Finish Raised Faced	F	900	D	Идентификатор		
1	-16	Ring Type Joint	J	1500	E	сварной стык	BW сварка	
1 1/2	-24	Stock Finish Flat Faced	L	2500	F	socket	SW сварка	
2	-32					weld	внахлест	
3	-48							

\*Spiral Finish Raised Faced - фланец с соединительным выступом и рифленой поверхностью типа «Spiral»  
 \*Smoothed Finish Raised Faced - фланец с соединительным выступом и гладкой рифленой поверхностью типа «Stock»  
 \*Stock Finish Raised Faced - фланец с соединительным выступом и рифленой поверхностью типа «Stock»  
 \*Ring Type Joint - фланец под круглую стальную прокладку  
 \*Stock Finish Flat Faced - фланец плоский с рифленой поверхностью типа «Stock»

**Материал корпуса**  
 •S316 -ASTM A182 F316  
 •A105 -ASTM A105  
 •LF2 -ASTM A350 LF2  
 •F51 -ASTM A182 F51  
 •MONE -UNS N04400

**Опция С**  
 •" " -без (по умолч.)  
 •P -Заглушка на сбросном подсоединении + 1  
 •I -Интелектор и обратный клапан + 1  
 •S -Для отбора проб + 1  
 •D -Двойной выход  
 •E -Двойной выход + 1  
 •B -3-х компонентный корпус  
 •C -3-х компонентный корпус + 1  
 •Z -Специальный запрос

**Опция В**  
 •" " -без (по умолч.)  
 •01 -NACE MR-01-75 1  
 •02 -защита от несанкционированного доступа на сбросной вентиль 2  
 •03 -RTFE уплотнение 3  
 •05 -1/4" NPT сбросной порт 4  
 •06 1 + 2  
 •07 1 + 3  
 •08 1 + 4  
 •09 1 + 2 + 3  
 •10 1 + 2 + 4  
 •11 1 + 2 + 3 + 4  
 •12 2 + 3  
 •13 2 + 4  
 •14 2 + 3 + 4  
 3 + 4

**Опция А**  
**Уплотнение штока и выходного штуцера**  
 •" " -без (по умолч.)  
 •V -Viton  
 •I -AFLAS  
 •E -Elastolon

**Седло шара**  
 •" " -PVDF (по умолч.)  
 •PC -PCTFE  
 •PK -PEEK  
 •RG -PTFE  
 •RC -со стекловолоконном  
 •RT -PEEK с углеволокном  
 -PTFE

\*Для стандартных опций (по умолчанию) обозначение не указывается  
 Например, DBA-12JD8N-S316 (Двойное отсечение и сброс)  
 Выход - 3/4" RTJ Класс 600 (ANSI/ASME B16.5)  
 Выход - 1/2" Наружная резьба NPT  
 Сброс - 1/2" Наружная резьба NPT

Ду:  
 Шаровой кран:10мм, Игольчатый вентиль:5мм  
 Кроме DBE, SBE-шаровой кран:14мм, Игольчатый вентиль:5мм  
 Кроме DBG, SBG-шаровой кран:полнопроходной, игольчатый вентиль:5мм  
 Кроме DBK, DBL-шаровой кран:10мм, игольчатый вентиль:10мм

\*Ball - Шаровой кран  
 OS&Y - Игольчатый вентиль типа OS&Y  
 Needle - Игольчатый вентиль типа Needle

\* Все размеры указаны в дюймах и миллиметрах, за исключением отдельно обозначенных.