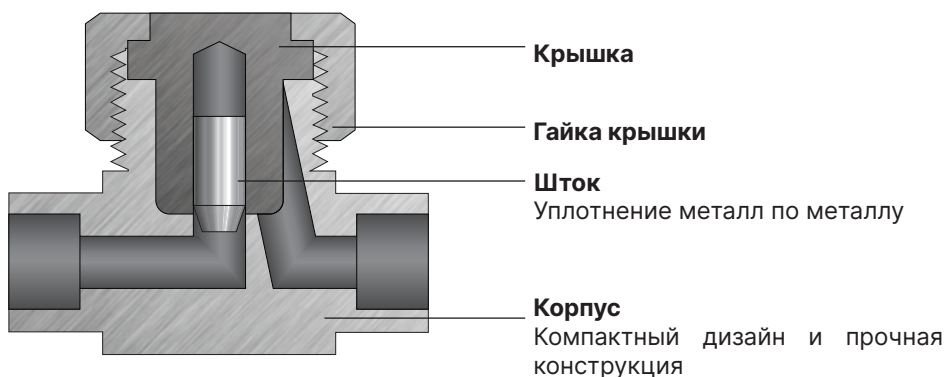


Подъемные обратные клапаны на высокие температуры

Серия CVL

CVL.FLD.RU

3D-модели
Цены
Склад



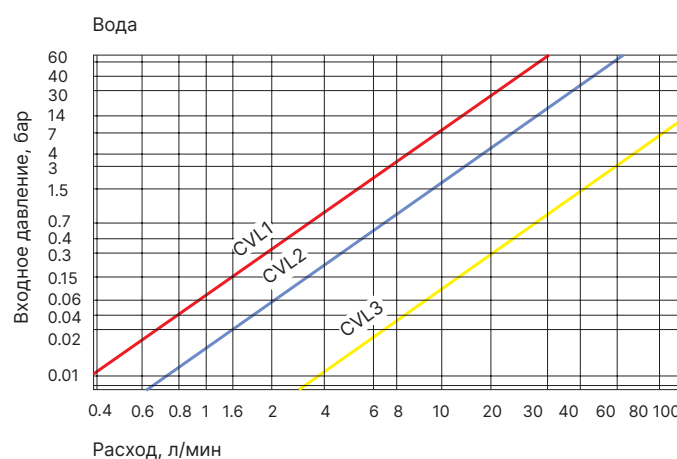
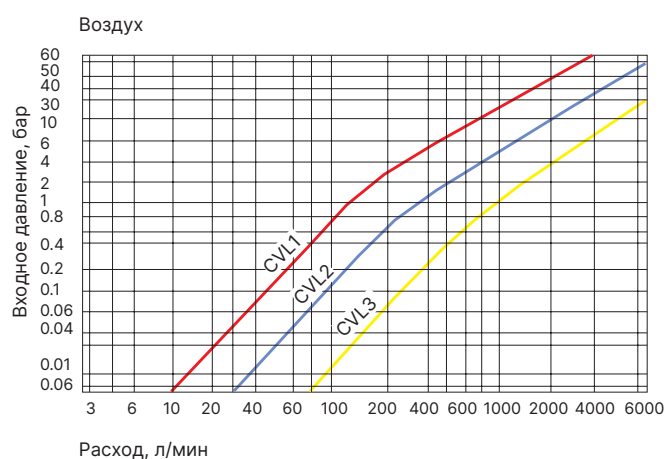
Особенности

- Диапазон давления до 413 бар при 21 °С
- Диапазон температур от -53°С до 482°С
- Материал корпуса нержавеющая сталь
- Без пружины и эластомера
- 100% заводская проверка на герметичность
- от - 60 при давлении 0,1 бар

Технические параметры

Серия клапана	Ду, мм	Cv*	Максимальное давление при температуре 21°С	Диапазон температур
CVL1	4.0	0.28	413 бар	от -53°С до 482°С
CVL2	6.4	0.60	413 бар	от -53°С до 482°С
CVL3	11.1	2.30	413 бар	от -53°С до 482°С

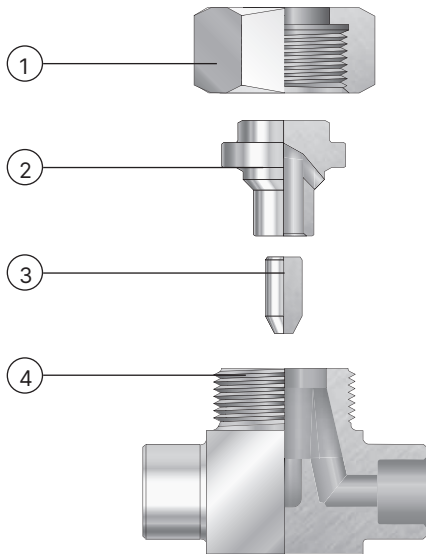
Кривые расхода



*Cv - коэффициент пропускной способности, подробнее см.стр.340

* Все размеры указаны в дюймах и миллиметрах, за исключением отдельно обозначенных.

Материалы



№	Часть	Материал
1	Гайка	ASTM A276/A479 тип 316
2	Крышка	ASTM A276/A479 тип 316
3	Клапан	ASTM A564 тип 630
4	Корпус	ASTM A276/A182 тип 316

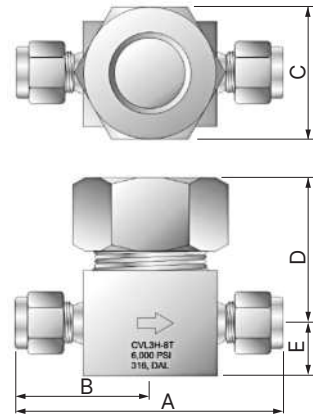


Таблица размеров

Заказной код	Соединение		Cv*	Ду, мм	Размеры				
	Вход	Выход			A	B	C	D	E
CVL1-H-4T.FLD.RU	1/4" Lok	1/4" Lok	0.28	4.0	61.9	31.0	22.2	37.3	9.6
CVL1-H-6M.FLD.RU	6 мм Lok	6 мм Lok	0.28	4.0	61.9	31.0	22.2	37.3	9.6
CVL1-F-2N.FLD.RU	1/8" NPT внутренняя	1/8" NPT внутренняя	0.28	4.0	50.8	25.4	22.2	37.3	9.6
CVL1-F-4N.FLD.RU	1/4" NPT внутренняя	1/4" NPT внутренняя	0.28	4.0	52.4	26.2	22.2	37.3	9.6
CVL1-SW-4T.FLD.RU	1/4" сварка внахлест	1/4" сварка внахлест	0.28	4.0	46.0	23.0	22.2	37.3	9.6
CVL2-F-4N.FLD.RU	1/4" NPT внутренняя	1/4" NPT внутренняя	0.60	6.4	57.2	28.6	31.8	47.0	12.7
CVL2-F-6N.FLD.RU	3/8" NPT внутренняя	3/8" NPT внутренняя	0.60	6.4	57.2	28.6	31.8	47.0	12.7
CVL2-H-6T.FLD.RU	3/8" Lok	3/8" Lok	0.60	6.4	73.0	36.5	31.8	47.0	12.7
CVL2-H-8M.FLD.RU	8 мм Lok	8 мм Lok	0.60	6.4			31.8	47.0	12.7
CVL2-H-10M.FLD.RU	10 мм Lok	10 мм Lok	0.60	6.4	73.0	36.5	31.8	47.0	12.7
CVL2-SW-6T.FLD.RU	3/8" сварка внахлест	3/8" сварка внахлест	0.60	6.4	57.2	28.6	31.8	47.0	12.7
CVL2-SW-8T.FLD.RU	1/2" сварка внахлест	1/2" сварка внахлест	0.60	6.4	57.2	28.6	31.8	47.0	12.7
CVL3-H-8T.FLD.RU	1/2" Lok	1/2" Lok	2.30	11.1	100.0	50.0	38.1	62.0	20.0
CVL3-H-12T.FLD.RU	3/4" Lok	3/4" Lok	2.30	11.1	100.0	50.0	38.1	62.0	20.0
CVL3-H-12M.FLD.RU	12 мм Lok	12 мм Lok	2.30	11.1	100.0	50.0	38.1	62.0	20.0
CVL3-H-18M.FLD.RU	18 мм Lok	18 мм Lok	2.30	11.1	100.0	50.0	38.1	62.0	20.0
CVL3-F-8N.FLD.RU	1/2" NPT внутренняя	1/2" NPT внутренняя	2.30	11.1	79.4	39.7	38.1	62.0	15.9
CVL3-F-12N.FLD.RU	3/4" NPT внутренняя	3/4" NPT внутренняя	2.30	11.1	82.6	41.3	38.1	62.0	15.9
CVL3-SW-8T.FLD.RU	1/2" сварка внахлест	1/2" сварка внахлест	2.30	11.1	79.4	39.7	38.1	62.0	15.9

Подбор заказного кода

CVL1 - **H** - **6M** - **MONTE** **.FLD.RU**

Серия
 CVL1 : Ду 4 мм
 CVL2 : Ду 6.4 мм
 CVL3 : Ду 11.1 мм

Тип подсоединения
 H : Трубный фитинг
 F : Внутренняя резьба
 SW : Под приварку

Размеры подсоединений

Материал
 - : Нержавеющая сталь
 : S316 (по умолчанию)
 MONTE : Монель

Резьба NPT(BSP)		
Размер резьбы	1/4"	1/2"
NPT	4N	8N
RT (BSPT)	4R	8R
G (BSPP)	4G	8G

Трубные фитинги							
O.D. (мм)	6	8	10	12	14	16	18
Обозначение	6M	8M	10M	12M	14M	16M	18M
O.D. (дюймы)	1/4"	3/8"	1/2"	3/4"			
Обозначение	4T	6T	8T	12T			

*Cv - коэффициент пропускной способности, подробнее см.стр.340

* Все размеры указаны в дюймах и миллиметрах, за исключением отдельно обозначенных.