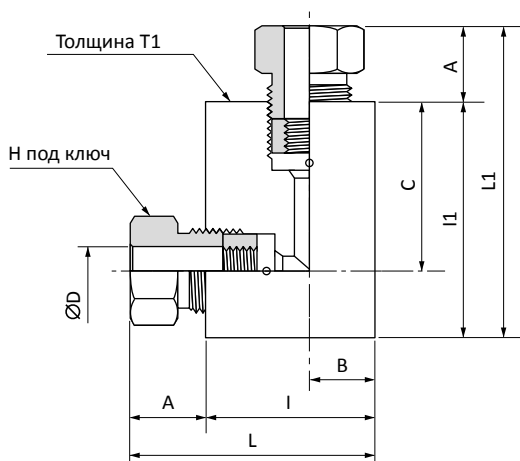
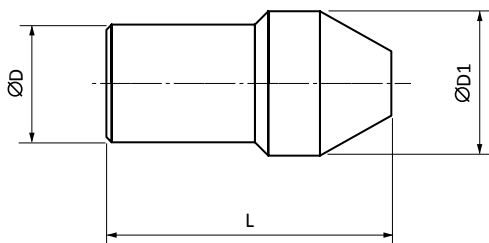
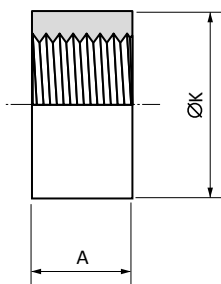
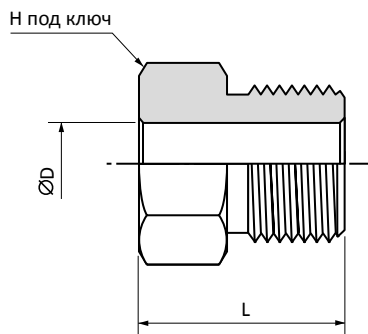


Фитинги высокого давления

Фитинги среднего давления. Давление до 1379 бар (20 000 psi)

Материал – 316-я высокопрочная нержавеющая сталь.



Гайка с наружной резьбой

Кодировка	Рабочее давление	Диаметр трубы	D, мм	L, мм	H, мм
HRG20K-4M	1379 бар (20 000 psi)	1/4"	6.4	14.2	12.7
HRG20K-6M	1379 бар (20 000 psi)	3/8"	9.5	18.3	15.7
HRG20K-9M	1379 бар (20 000 psi)	9/16"	14.3	25.4	22.4
HRG20K-12M	1379 бар (20 000 psi)	3/4"	19.1	23.9	28.4
HRG20K-16M	1379 бар (20 000 psi)	1"	25.4	35.1	35.1

Муфта

Кодировка	Рабочее давление	Диаметр трубы	A, мм	K, мм
HRC20K-4M	1379 бар (20 000 psi)	1/4"	5.6	9.7
HRC20K-6M	1379 бар (20 000 psi)	3/8"	6.4	11.9
HRC20K-9M	1379 бар (20 000 psi)	9/16"	7.9	18.3
HRC20K-12M	1379 бар (20 000 psi)	3/4"	9.7	23.9
HRC20K-16M	1379 бар (20 000 psi)	1"	12.7	31.8

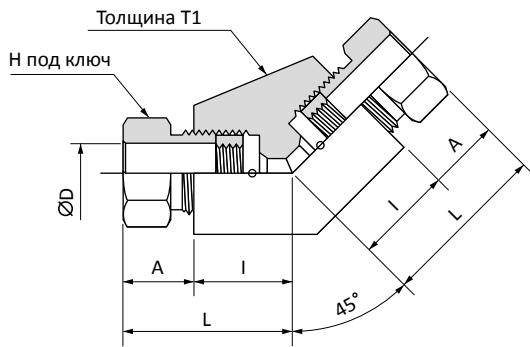
Заглушка

Кодировка	Рабочее давление	Диаметр трубы	D, мм	L, мм	D1, мм
HPP20K-4M	1379 бар (20 000 psi)	1/4"	6.4	25.4	9.7
HPP20K-6M	1379 бар (20 000 psi)	3/8"	9.5	31.8	11.9
HPP20K-9M	1379 бар (20 000 psi)	9/16"	14.3	39.6	18.3
HPP20K-12M	1379 бар (20 000 psi)	3/4"	19.1	41.1	23.9
HPP20K-16M	1379 бар (20 000 psi)	1"	25.4	55.6	31.8

Угловой соединитель

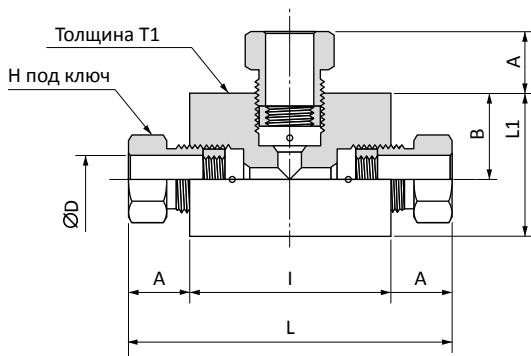
Кодировка	Рабочее давление	Диаметр трубы	D, мм	A, мм	B, мм	C, мм	I, мм	I1, мм	L, мм	L1, мм	H, мм	T1, мм
HPL20K-4M	1379 бар (20 000 psi)	1/4"	6.4	9.7	19.1	19.1	28.4	38.1	38.1	47.8	12.7	15.7
HPL20K-6M	1379 бар (20 000 psi)	3/8"	9.5	11.9	25.4	25.4	35.1	50.8	47.0	62.7	15.7	19.1
HR120K-9M	1379 бар (20 000 psi)	9/16"	14.3	13.5	31.8	31.8	44.5	63.5	58.0	77.0	22.4	25.4
HPL20K-12M	1379 бар (20 000 psi)	3/4"	19.1	15.7	38.1	38.1	57.2	76.2	72.9	91.9	28.4	35.0
HPL20K-16M	1379 бар (20 000 psi)	1"	25.4	18.3	52.3	52.3	76.2	104.6	94.5	122.9	35.1	44.5

Все размеры указаны в миллиметрах, за исключением отдельно обозначенных.



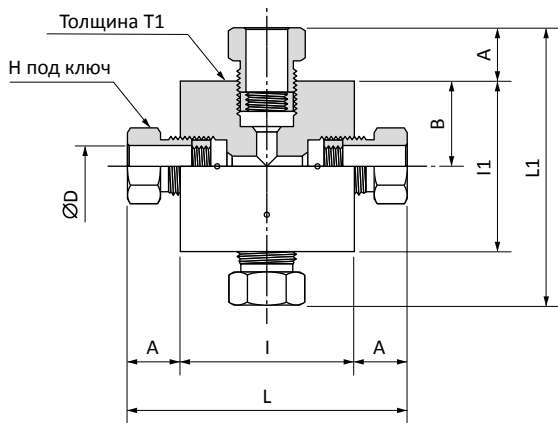
Угловой соединитель под 45°

Кодировка	Рабочее давление	Наружный диаметр трубы	D, мм	A, мм	I, мм	L, мм	H, мм	T1, мм
HPLB20K-4M	1379 бар (20 000 psi)	1/4"	6.4	9.1	19.1	28.8	12.7	15.7
HPLB20K-6M	1379 бар (20 000 psi)	3/8"	9.5	11.9	25.4	37.3	15.7	19.1
HPLB20K-9M	1379 бар (20 000 psi)	9/16"	14.3	13.5	31.8	45.3	22.4	25.4
HPLB20K-12M	1379 бар (20 000 psi)	3/4"	19.1	15.7	38.1	53.8	28.4	35.0
HPLB20K-16M	1379 бар (20 000 psi)	1"	25.4	18.3	52.3	70.6	35.1	44.5



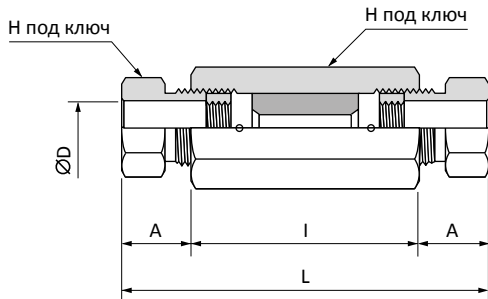
Тройник

Кодировка	Рабочее давление	Наружный диаметр трубы	D, мм	A, мм	B, мм	I, мм	L1, мм	L, мм	H, мм	T1, мм
HPT20K-4M	1379 бар (20 000 psi)	1/4"	6.4	9.7	19.1	38.1	28.4	57.5	12.7	15.7
HPT20K-6M	1379 бар (20 000 psi)	3/8"	9.5	11.9	25.4	50.8	35.0	74.6	15.7	19.1
HPT20K-9M	1379 бар (20 000 psi)	9/16"	14.3	13.5	31.8	63.5	44.5	90.5	22.4	25.4
HPT20K-12M	1379 бар (20 000 psi)	3/4"	19.1	15.7	38.1	76.2	57.2	107.6	28.4	35.0
HPT20K-16M	1379 бар (20 000 psi)	1"	25.4	18.3	45.7	104.6	76.2	141.2	35.1	44.5



Крестовина

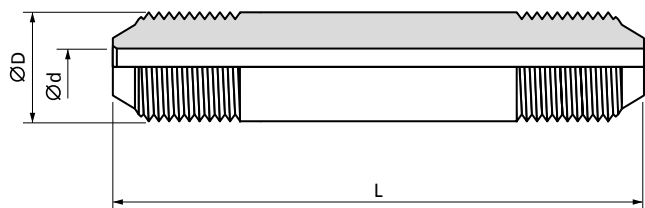
Кодировка	Рабочее давление	Наружный диаметр трубы	D, мм	A, мм	B, мм	I, мм	I1, мм	L, мм	L1, мм	H, мм	T1, мм
HPX20K-4M	1379 бар (20 000 psi)	1/4"	6.4	9.7	19.1	38.1	38.1	57.5	57.5	12.7	15.7
HPX20K-6M	1379 бар (20 000 psi)	3/8"	9.5	11.9	25.4	50.8	50.8	74.6	74.6	16.7	19.1
HPX20K-9M	1379 бар (20 000 psi)	9/16"	14.3	13.5	31.8	63.5	63.5	90.5	90.5	22.4	25.4
HPX20K-12M	1379 бар (20 000 psi)	3/4"	19.1	15.7	38.1	76.2	76.2	107.6	107.6	28.4	35.0
HPX20K-16M	1379 бар (20 000 psi)	1"	25.4	18.3	45.7	104.6	104.6	141.2	141.2	35.1	44.5



Прямое соединение

Кодировка	Рабочее давление	Наружный диаметр трубы	D, мм	A, мм	I, мм	L, мм	h, мм	H, мм
HPF20K-4M	1379 бар (20 000 psi)	1/4"	6.4	9.7	35.1	54.5	15.7	12.7
HPF20K-6M	1379 бар (20 000 psi)	3/8"	9.5	11.9	44.5	68.3	19.1	15.7
HPF20K-9M	1379 бар (20 000 psi)	9/16"	14.3	13.5	53.6	80.8	25.4	22.4
HPF20K-12M	1379 бар (20 000 psi)	3/4"	19.1	15.7	63.5	94.9	35.0	28.4
MPF20K-16M	1379 бар (20 000 psi)	1"	25.4	18.3	88.9	125.5	44.5	35.1

Все размеры указаны в миллиметрах, за исключением отдельно обозначенных.



**Ниппели**

**Длина под заказ**

В дополнение к стандартным длинам, которые указаны в таблице каталога, ниппели могут быть заказаны любой длины. Для подробной информации свяжитесь с нашими менеджерами.

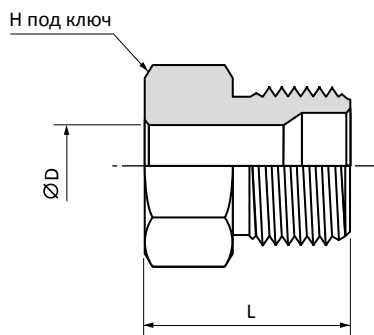
**Материалы**

В таблице указаны кодировки для 316-й нержавеющей стали. Ниппели могут быть также изготовлены из 304-й нержавеющей стали. Для подробной информации свяжитесь с нашими менеджерами.

Длина									Рабочее давление при 37 °С
2.75" (69.85 мм) (L)	3" (76.2 мм)	4" (101.6 мм)	6" (152.4 мм)	8" (203.2 мм)	10" (254 мм)	12" (304.8 мм) (L)	O.D (D)	I.D (d)	
HPNP20K-4H02L	HPNP20K-4H03L	HPNP20K-4H04L	HPNP20K-4H06L	HPNP20K-4H08L	HPNP20K-4H10L	HPNP20K-4H12L	1/4"	0.109"	1379 бар (20 000 psi)
	HPNP20K-6H03L	HPNP20K-6H04L	HPNP20K-6H06L	HPNP20K-6H08L	HPNP20K-6H10L	HPNP20K-6H12L	3/8"	0.203"	1379 бар (20 000 psi)
		HPNP20K-9H04L	HPNP20K-9H06L	HPNP20K-9H08L	HPNP20K-9H10L	HPNP20K-9H12L	9/16"	0.312"	1379 бар (20 000 psi)
			HPNP20K-12H06L	HPNP20K-12H08L	HPNP20K-12H10L	HPNP20K-12H12L	3/4"	0.438"	1379 бар (20 000 psi)
			HPNP20K-16H06L	HPNP20K-16H08L	HPNP20K-16H10L	HPNP20K-16H12L	1"	0.562"	1379 бар (20 000 psi)

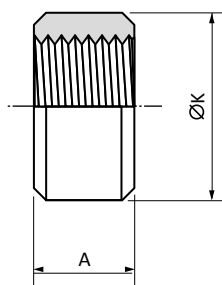
**Фитинги высокого давления. Давление до 4137 бар (60 000 psi)**

Полный набор уголков, тройников крестовин для всех типов соединений. Материал – 316-я высокопрочная нержавеющая сталь.



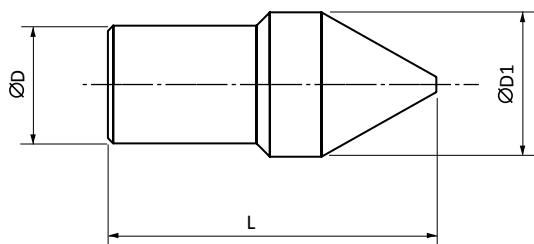
**Гайка с наружной резьбой**

Кодировка	Рабочее давление	Наружный диаметр трубы	D, мм	L, мм	H, мм
HPG60K-2H	4137 бар (60 000 psi)	1/8"	3.2	19.1	12.7
HPG60K-4H	4137 бар (60 000 psi)	1/4"	6.4	22.6	15.9
HPG60K-6H	4137 бар (60 000 psi)	3/8"	9.5	30.1	20.6
HPG60K-9H	4137 бар (60 000 psi)	9/16"	14.3	38.1	30.2



**Муфта**

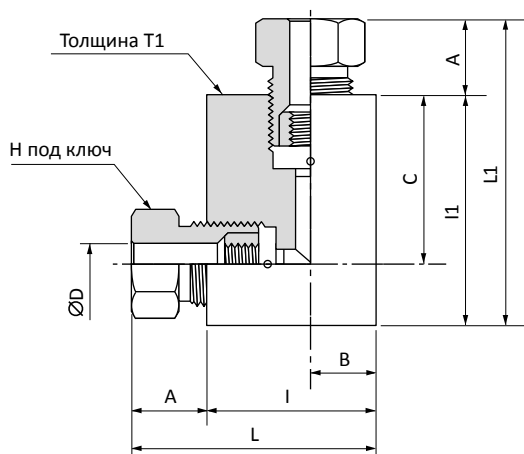
Кодировка	Рабочее давление	Наружный диаметр трубы	A, мм	K, мм
HRP60K-2H	4137 бар (60 000 psi)	1/8"	7.9	6.4
HRP60K-4H	4137 бар (60 000 psi)	1/4"	9.5	9.5
HRP60K-6H	4137 бар (60 000 psi)	3/8"	12.7	12.7
HRP60K-9H	4137 бар (60 000 psi)	9/16"	15.7	20.6



**Заглушка**

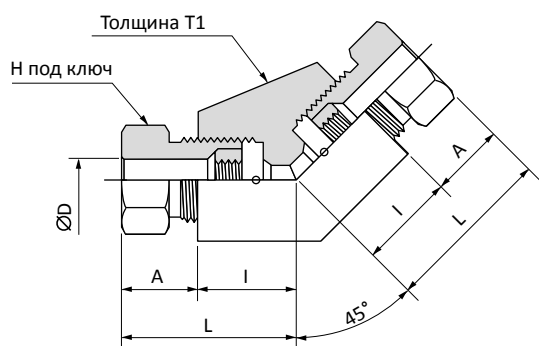
Кодировка	Рабочее давление	Наружный диаметр трубы	D, мм	L, мм	D1, мм
HRP60K-2H	4137 бар (60 000 psi)	1/8"	3.2	22.2	6.4
HRP60K-4H	4137 бар (60 000 psi)	1/4"	6.4	29.2	9.7
HRP60K-6H	4137 бар (60 000 psi)	3/8"	9.5	39.6	12.7
HRP60K-9H	4137 бар (60 000 psi)	9/16"	14.3	51.0	20.5

Все размеры указаны в миллиметрах, за исключением отдельно обозначенных.



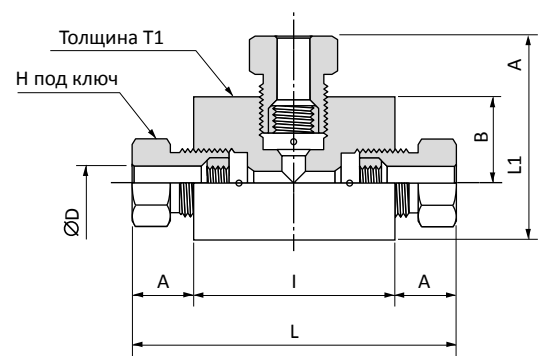
Угловой соединитель

Кодировка	Рабочее давление	Наружный диаметр трубы	D, мм	A, мм	B, мм	C, мм	I, мм	I1, мм	L, мм	L1, мм	H, мм	T1, мм
HPL60K-2H	4137 бар (60 000 psi)	1/8"	3.2	10.5	19.1	19.1	28.6	28.6	39.1	39.1	12.7	19.1
HPL63K-4H	4137 бар (60 000 psi)	1/4"	6.4	12.7	15.7	22.4	25.4	38.1	38.1	50.1	15.9	19.1
HPL60K-6H	4137 бар (60 000 psi)	3/8"	9.5	13.5	25.4	31.8	38.1	50.1	51.6	63.6	20.6	25.4
HPL60K-9H	4137 бар (60 000 psi)	9/16"	14.3	20.5	28.4	47.8	47.8	66.5	68.3	87.0	30.2	38.0



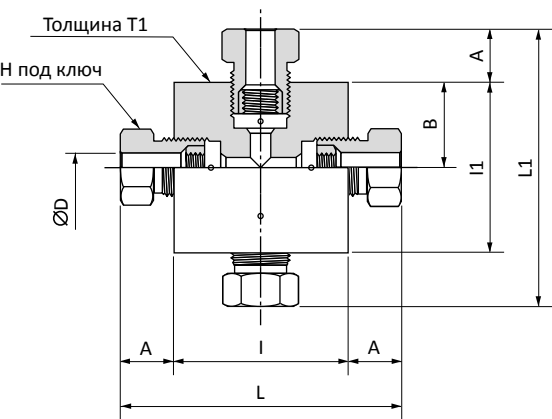
Угловой соединитель под 45°

Кодировка	Рабочее давление	Наружный диаметр трубы	D, мм	A, мм	I, мм	L, мм	H, мм	T1, мм
HPLB60K-2H	4137 бар (60 000 psi)	1/8"	3.2	10.5	19.1	29.6	12.7	19.1
HPLB60K-4H	4137 бар (60 000 psi)	1/4"	6.4	12.7	15.7	28.4	15.9	19.1
HPLB60K-6H	4137 бар (60 000 psi)	3/8"	9.5	13.5	25.4	36.9	20.6	25.4
HPLB60K-9H	4137 бар (60 000 psi)	9/16"	14.3	20.5	28.4	48.9	30.2	38.0



Тройник

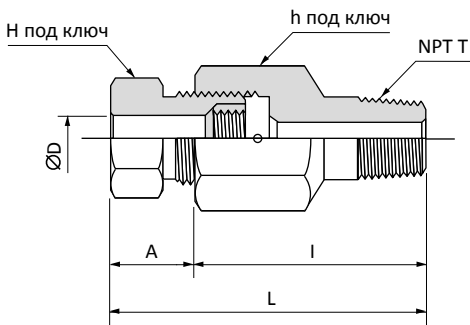
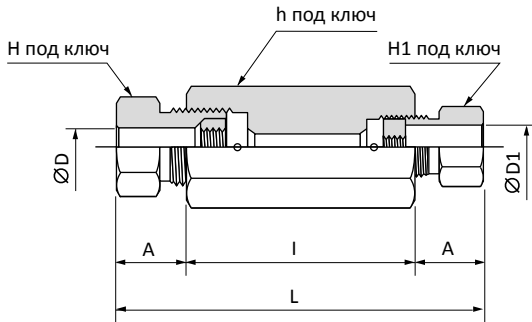
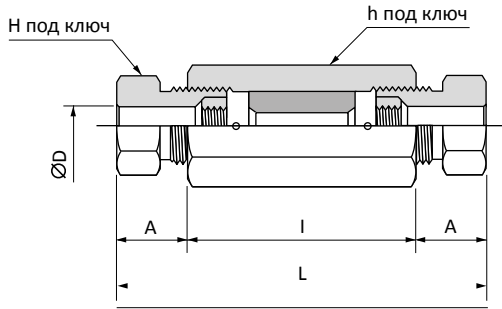
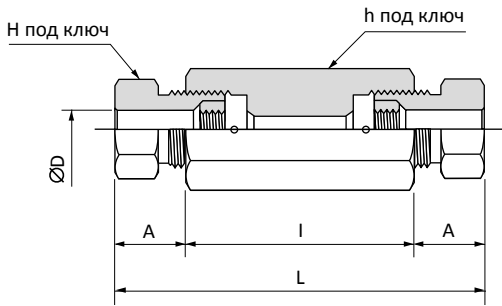
Кодировка	Рабочее давление	Наружный диаметр трубы	D, мм	A, мм	B, мм	I, мм	L1, мм	L, мм	H, мм	T1, мм
HPT60K-2H	4137 бар (60 000 psi)	1/8"	3.2	10.5	19.1	38.1	28.6	59.1	12.7	19.1
HPT60K-4H	4137 бар (60 000 psi)	1/4"	6.4	12.7	22.4	50.8	31.8	76.2	15.9	19.1
HPT60K-6H	4137 бар (60 000 psi)	3/8"	9.5	13.5	28.9	50.8	39.6	77.8	20.6	25.4
HPT60K-9H	4137 бар (60 000 psi)	9/16"	14.3	20.5	35.1	66.5	53.8	107.5	30.2	38.0



Крестовина

Кодировка	Рабочее давление	Наружный диаметр трубы	D, мм	A, мм	B, мм	I, мм	I1, мм	L, мм	L1, мм	H, мм	T1, мм
HPR60K-2H	4137 бар (60 000 psi)	1/8"	3.2	10.5	19.1	38.1	38.1	59.1	59.1	12.7	19.1
HPR60K-4H	4137 бар (60 000 psi)	1/4"	6.4	12.7	15.7	50.8	31.8	76.2	67.2	15.9	19.1
HPR60K-6H	4137 бар (60 000 psi)	3/8"	9.5	13.5	26.9	50.8	53.8	77.8	80.8	20.6	25.4
HPR60K-9H	4137 бар (60 000 psi)	9/16"	14.3	20.5	35.1	68.5	70.0	107.5	111.1	30.2	38.0

Все размеры указаны в миллиметрах, за исключением отдельно обозначенных.



Прямое соединение

Заказной номер	Рабочее давление	Наружный диаметр трубы	D, мм	A, мм	I, мм	L, мм	h, мм	H, мм
НРФ60К-2Н	4137 бар (60 000 psi)	1/8"	3.2	10.5	28.6	49.6	19.1	12.7
НРФ60К-4	4137 бар (60 000 psi)	1/4"	6.4	12.7	35.1	60.5	19.1	15.9
НРФ60К-6Н	4137 бар (60 000 psi)	3/8"	9.5	13.5	44.5	71.5	25.4	20.6
НРФ60К-9Н	4137 бар (60 000 psi)	9/16"	14.3	20.5	55.5	96.5	35.0	30.2

Прямое соединение (со вставкой)

Заказной номер	Рабочее давление	Наружный диаметр трубы	D, мм	A, мм	I, мм	L, мм	h, мм	H, мм
НРУФ60К-2Н	4137 бар (60 000 psi)	1/8"	3.2	10.5	28.6	49.6	19.1	12.7
НРУФ60К-4Н	4137 бар (60 000 psi)	1/4"	6.4	12.7	35.1	60.5	19.1	15.9
НРУФ60К-6Н	4137 бар (60 000 psi)	3/8"	9.5	13.5	44.5	71.5	25.4	20.6
НРУФ60К-9Н	4137 бар (60 000 psi)	9/16"	14.3	20.5	55.5	96.5	35.0	30.2

Понижающий адаптер

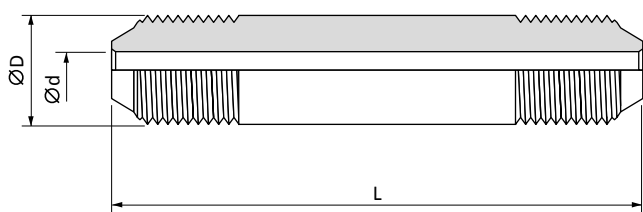
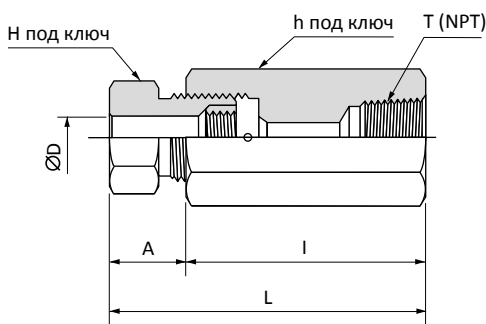
Кодировка	Рабочее давление	Подсоединение	D, мм	D1, мм	A, мм	B, мм	I, мм	L, мм	h, мм	H, мм	H1, мм
НРУ20К-4Н-4М	1379 бар (20 000 psi)	1/4"Н/Рх1/4"М/Р	6.4	6.4	10.5	9.7	38.1	58.3	19.1	15.9	12.7
НРУ20К-4Н-6М	1379 бар (20 000 psi)	1/4"Н/Рх3/8"М/Р	6.4	9.5	10.5	11.9	44.5	66.9	19.1	15.9	12.7
НРУ20К-4Н-9М	1379 бар (20 000 psi)	1/4"Н/Рх9/16"М/Р	6.4	14.3	10.5	13.5	50.8	74.8	26.4	15.9	22.4
НРУ20К-4Н-12М	1379 бар (20 000 psi)	1/4"Н/Рх3/4"М/Р	6.4	19.1	10.5	15.7	63.5	89.7	35.0	15.9	28.4
НРУ20К-6Н-4М	1379 бар (20 000 psi)	3/8"Н/Рх1/4"М/Р	9.5	6.4	12.7	9.7	44.5	66.9	25.4	20.6	12.7
НРУ20К-6Н-6М	1379 бар (20 000 psi)	3/8"Н/Рх3/8"М/Р	9.5	9.5	12.7	11.9	50.8	75.4	25.4	20.6	15.7
НРУ20К-6Н-9М	1379 бар (20 000 psi)	3/8"Н/Рх9/16"М/Р	9.5	14.3	12.7	13.5	50.8	77.0	25.4	20.6	22.4
НРУ20К-6Н-12М	1379 бар (20 000 psi)	3/8"Н/Рх3/4"М/Р	9.5	19.1	12.7	15.7	63.5	91.9	35.0	20.6	28.7
НРУ20К-9Н-4М	1379 бар (20 000 psi)	9/16"Н/Рх1/4"М/Р	14.3	6.4	13.5	9.7	57.2	80.4	35.0	30.2	12.7
НРУ20К-9Н-6М	1379 бар (20 000 psi)	9/16"Н/Рх3/8"М/Р	14.3	9.5	13.5	11.9	57.2	82.6	35.0	30.2	15.7
НРУ20К-9Н-9М	1379 бар (20 000 psi)	9/16"Н/Рх9/16"М/Р	14.3	14.3	13.5	13.5	57.2	84.2	35.0	30.2	22.4
НРУ20К-9Н-12М	1379 бар (20 000 psi)	9/16"Н/Рх3/4"М/Р	14.3	19.1	13.5	15.7	63.5	92.7	35.0	30.2	28.7

Штуцер\*

Кодировка	Рабочее давление	Подсоединение	D, мм	T NPT	A, мм	h, мм	H, мм	I, мм	L, мм
НРМС10К-2Н-2Н	689 бар (10 000 psi)	1/8"Н/Рх1/8"НPT	3.2	1/8"	10.5	12.7	12.7	21.3	31.8
НРМС10К-2Н-4Н	689 бар (10 000 psi)	1/8"Н/Рх1/4"НPT	3.2	1/4"	10.5	15.9	12.7	21.3	31.8
НРМС10К-4Н-4Н	689 бар (10 000 psi)	1/4"Н/Рх1/4"НPT	6.4	1/4"	12.7	19.1	15.9	22.2	34.9
НРМС10К-4Н-6Н	689 бар (10 000 psi)	1/4"Н/Рх3/8"НPT	6.4	3/8"	12.7	19.1	15.9	22.2	34.9
НРМС10К-6Н-6Н	689 бар (10 000 psi)	3/8"Н/Рх3/8"НPT	9.5	3/8"	13.5	25.4	20.6	27.8	41.3
НРМС10К-6Н-8Н	689 бар (10 000 psi)	3/8"Н/Рх1/2"НPT	9.5	1/2"	13.5	25.4	20.6	31.0	44.5
НРМС10К-9Н-8Н	689 бар (10 000 psi)	9/16"Н/Рх1/2"НPT	14.3	1/2"	20.5	35.0	30.2	53.8	74.3
НРМС10К-9Н-12Н	689 бар (10 000 psi)	9/16"Н/Рх3/4"НPT	14.3	3/4"	20.5	35.0	30.2	53.8	74.3

\* Диапазон давления указан согласно типу резьбы

Все размеры указаны в миллиметрах, за исключением отдельно обозначенных.



Адаптер с внутренней резьбой\*

Кодировка	Рабочее давление	Подсоединение	D, мм	T NPT	A, мм	h, мм	H, мм	I, мм	L, мм
HPFC10K-2H-2N	689 бар (10 000 psi)	1/8"Н/Р x 1/8"NPT	3.2	1/8"	10.5	19.1	12.7	26.2	38.9
HPFC10K-2H-4N	689 бар (10 000 psi)	1/8"Н/Р x 1/4"NPT	3.2	1/4"	10.5	19.1	12.7	31.0	43.7
HPFC10K-4H-4N	689 бар (10 000 psi)	1/4"Н/Р x 1/4"NPT	6.4	1/4"	12.7	19.1	15.9	38.1	50.8
HPFC10K-4H-6N	689 бар (10 000 psi)	1/4"Н/Р x 3/8"NPT	6.4	3/8"	12.7	25.4	15.9	41.1	53.8
HPFC10K-6H-6N	689 бар (10 000 psi)	3/8"Н/Р x 3/8"NPT	9.5	3/8"	13.5	25.4	20.6	44.5	58.0
HPFC10K-6H-8N	689 бар (10 000 psi)	3/8"Н/Р x 1/2"NPT	9.5	1/2"	13.5	31.8	20.6	59.8	67.3
HPFC10K-9H-8N	689 бар (10 000 psi)	9/16"Н/Р x 1/2"NPT	14.3	1/2"	20.5	35.0	30.2	57.2	77.7
HPFC10K-9H-12N	689 бар (10 000 psi)	9/16"Н/Р x 3/4"NPT	14.3	3/4"	20.5	44.5	30.2	63.5	84.0

\* Значение давления указано из расчета максимального давления резьбы NPT

Ниппели

Специальные размеры длины

В дополнение к стандартным длинам, которые указаны в таблице каталога, ниппели могут быть заказаны любой длины. Для подробной информации свяжитесь с нашими менеджерами.

Материалы

В таблице указаны кодировки для 316-й нержавеющей стали. Ниппели могут быть также изготовлены из 304-й нержавеющей стали. Для подробной информации свяжитесь с нашими менеджерами.

Давление до 4137 бар (60 000 psi)

Длина							O.D (D)	I.D (d)	Рабочее давление при 37 °C
2.75"/69.85 мм	3"/76.2 мм	4"/101.6 мм	6"/152.4 мм	8"/203.2 мм	10"/254 мм	12"/304.8 мм			
HPNP60K-4H02L	HPNP60K-4H03L	HPNP60K-4H04L	HPNP60K-4H06L	HPNP60K-4H08L	HPNP60K-4H10L	HPNP60K-4H12L	1/4"	0.063"	4137 бар (60 000 psi)
	HPNP60K-6H03L	HPNP60K-6H04L	HPNP60K-6H06L	HPNP60K-6H08L	HPNP60K-6H10L	HPNP60K-6H12L	3/8"	0.125"	4137 бар (60 000 psi)
		HPNP60K-9H04L	HPNP60K-9H06L	HPNP60K-9H08L	HPNP60K-9H10L	HPNP60K-9H12L	9/16"	0.187"	4137 бар (60 000 psi)

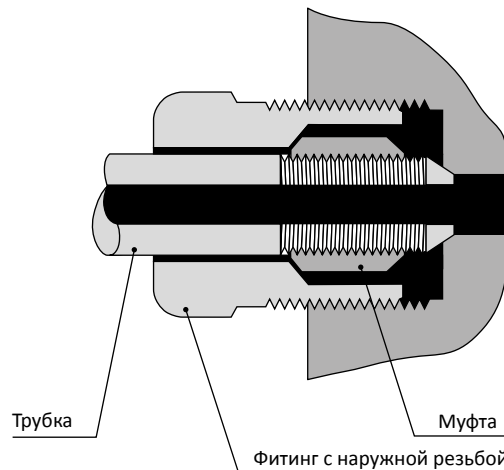
Инструкция по монтажу

Общее описание

Данное соединение является промышленным стандартом для высоких давлений и температур, как для газообразных, так и для жидких сред. Соединения на высокое давление (конус и резьба) доступны для труб диаметрами 1/8", 1/4", и 9/16". Все размеры доступны для максимального рабочего давления 4137 бар (60 000 psi). Трубы могут быть подготовлены клиентом самостоятельно с помощью стандартных инструментов или могут быть заказаны на заводе с готовыми законцовками. Соединения могут быть собраны и разобраны неограниченное количество раз. Наружная резьба гайки - правая, в то время как резьбы муфты и трубы левые. Это предотвращает вращение муфты при сборке.

Материалы

Гайки и муфты производятся из нержавеющей стали 17-4 PH. По запросу могут быть также произведены из 316-й нержавеющей стали. Материал заглушки – 316-я нержавеющая сталь.

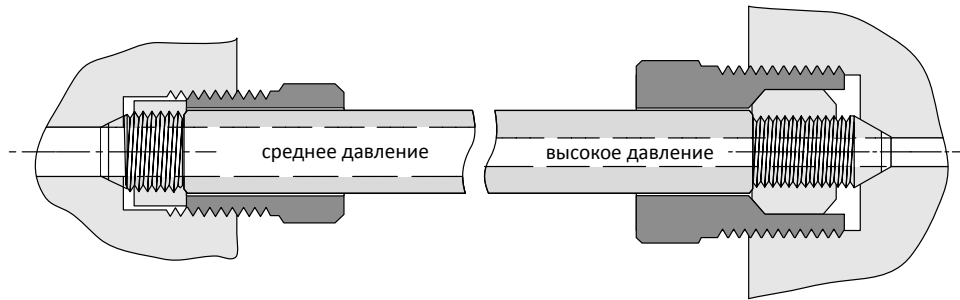


**■ В чем отличие соединений на среднее и высокое давление?**

Соединения на среднее и высокое давления выполнены для предварительно подготовленных труб (на трубе нарезана резьба, на конце трубы подготовлена коническая фаска для уплотнения).

Соединение на среднее давление предназначено для труб на большие диаметры для рабочего давления до 1379 бар (20 000 psi).

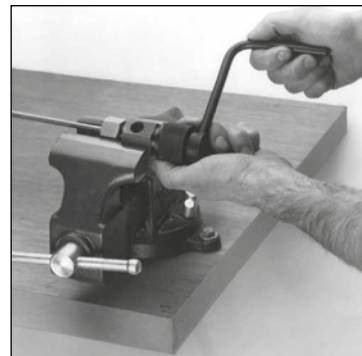
Соединение на высокое давление предназначено на меньшие диаметры для рабочего давления до 4137 бар (60 000 psi). Следует заметить, что эти соединения не взаимозаменяемые. Системы на разные давления могут быть соединены с помощью специальных адаптеров.



**■ Снятие фаски и нарезка резьбы**

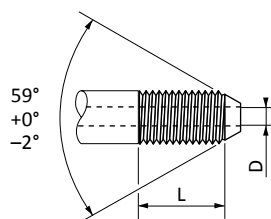
1. Отрежьте трубу расчетной длины и снимите заусенцы. Чтобы получить значение расчетной длины, добавьте к необходимой длине значение из таблицы для каждого соединения.

Серия	Наружный диаметр трубы	Дополнительный припуск	
		дюймы	мм
Серия «М» – среднее давление 1379 бар (20 000psi)	1/4"	0.55	14.0
	3/8"	0.69	17.5
	9/16"	0.84	21.3
	3/4"	1.00	25.4
Серия «Н» – высокое давление 4137 бар (60 000psi)	1"	1.44	36.6
	1/4"	0.50	12.7
	3/8"	0.69	17.5
	9/16"	0.84	21.3



2. Снятие фаски

\* Поворачивая инструмент против часовой стрелки, нарежьте резьбу.



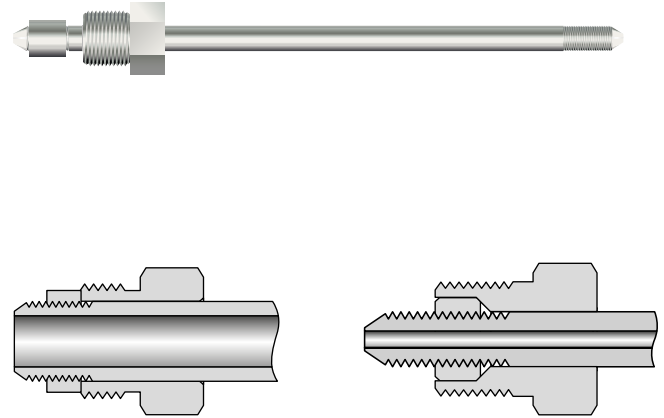
3. Нарезка резьбы

**■ Сборка и уплотнение**

1. Смажьте наружную резьбу гайки. Нанесите смазку на гайку и на резьбу между муфтой и конусом.
2. Смажьте наружную резьбу. Вставьте трубку в зажим через гайку и затяните.
3. Плавно затяните гайку.

Серия	Наружный диаметр трубы O.D.×I.D дюймы (мм)	Размеры дюймы (мм)		Размер резьбы дюймы (мм)
		D	L (max)	
Среднее давление – серия «М» 1379 бар (20 000 psi)	1/4" × 0.109" (6.35 мм × 2.77 мм)	0.141" (3.58 мм)	0.344" (8.74 мм)	1/4"–28
	3/8" × 0.203" (9.53 мм × 5.16 мм)	0.250" (6.35 мм)	0.438" (11.1 мм)	3/8"–24
	9/16" × 0.312" (14.3 мм × 7.92 мм)	0.406" (10.3 мм)	0.500" (12.70 мм)	9/16"–18
	9/16" × 0.359" (14.3 мм × 9.12 мм)	0.438" (11.1 мм)	0.500" (12.7 мм)	9/16"–18
	3/4" × 0.438" (19.1 мм × 11.1 мм)	0.562" (14.3 мм)	0.625" (15.9 мм)	3/4"–16
	3/4" × 0.516" (19.1 мм × 13.1 мм)	0.578" (14.7 мм)	0.625" (15.9 мм)	3/4"–16
	1" × 0.562" (25.4 мм × 14.3 мм)	0.719" (18.3 мм)	0.781" (19.8 мм)	1"–14
	1" × 0.688" (25.4 мм × 17.5 мм)	0.812" (20.6 мм)	0.781" (19.8 мм)	1"–14
Высокое давление – серия «Н» 4137 бар (60 000 psi)	1/4" × 0.083" (6.35 мм × 2.11 мм)	0.125" (3.18 мм)	0.562" (14.3 мм)	1/4"–28
	3/8" × 0.125" (9.53 мм × 3.18 мм)	0.219" (5.56 мм)	0.750" (19.1 мм)	3/8"–24
	9/16" × 0.188" (14.3 мм × 4.78 мм)	0.281" (7.14 мм)	0.938" (23.8 мм)	9/16"–18

Вид в сборе



Адаптеры серии «М»

Адаптеры серии «Н»

Подбор заказного кода

HPL

60K

9H

12M

SOG

S316

**Давление**  
 10K : 689 бар (10 000 psi)  
 20K : 1379 бар (20 000 psi)  
 30K : 2068 бар (30 000 psi)  
 60K : 4137 бар (60 000 psi)

Размер подсоединения

Опция  
 SOG: Для сернистой нефти и газа

Материал  
 S316: Нержавеющая сталь 316

Тип соединения

- HPG : Гайка с наружной резьбой
- HPC : Муфта
- HPNP : Ниппель
- HPF : Прямое соединение
- HPUF : Прямое соединение (со вставкой)
- HPRU : Понижающий адаптер
- HPL : Соединитель угловой под 90°
- HPLB : Соединитель угловой под 45°
- HPT : Тройник
- HPX : Крестовина
- HPMC : Штуцер
- HPFC : Адаптер с внутренней резьбой
- HPMA : Адаптер с наружной резьбой

Фитинг на высокое давление Серия Н	O.D. (дюймы)	1/8"	1/4"	3/8"	9/16"	3/4"	1"
	Обозначение	2H	4H	6H	9H	12H	16H
Фитинг на среднее давление Серия М	O.D. (дюймы)	1/8"	1/4"	3/8"	9/16"	3/4"	1"
	Обозначение	2M	4M	6M	9M	12M	16M
Резьба NPT	Размер резьбы	1/8"	1/4"	3/8"	1/2"	3/4"	1"
	NPT	2N	4N	6N	8N	12N	16N

Например:

Угловой соединитель для труб наружным диаметром 9/16" (серия на высокое давление 30 000 psi), 316-я нержавеющая сталь по стандарту NACE-MR-01-75

Кодировка HPL30K-9H-SOG-S316