

## Пробковые краны серии Plug

### Серия Plug

#### Plug.FLD.RU

3D-модели  
Цены  
Склад



#### Рукоятка с рычагом

- Указывает направление потока
- Позволяет быстро переключать кран
- Не требует больших усилий
- Возможно чёрное и цветное исполнение

#### Стальная шайба

- Из нержавеющей стали 316
- Установлена сверху и снизу
- Предотвращает выпадение пробки

#### Корпус изготовлен из проката

#### Уплотнение из Viton с покрытием PTFE

- Максимальный срок службы
- Съёмные уплотнения

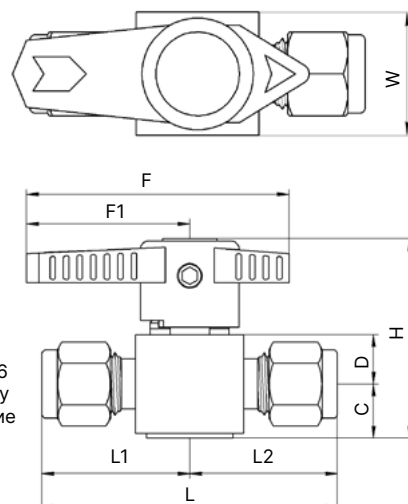
#### Варианты подсоединений

Трубные фитинги, внутренние и наружные резьбы NPT и BSP

#### Пробка с PTFE покрытием

#### Ду

- На различные коэффициенты расхода Cv\* от 1.4 до 7.0
- Максимально увеличено для минимальной потери давления



### Особенности

- Диапазон давления до 207 бар при 21°C
- Диапазон температур от -23°C до 204°C со стандартным уплотнением из материала Viton и с покрытием PTFE
- Простая установка и обслуживание
- Маленький и компактный корпус
- Материал корпуса - нержавеющая сталь или латунь
- 100% заводская проверка на герметичность
- От -60°C при давлении 0,1 бар

### Таблица размеров

Заказной код	Ду, мм	Cv*	Подсоединения Входные / Выходные	Размеры, мм								
				L	L <sub>1</sub>	L <sub>2</sub>	C	D	H	F	F <sub>1</sub>	W
P1VH-2T.FLD.RU	4.4	0.2	Lok 1/8"	50.6	25.3	25.3	12.5	10	41.5	47	30	20
P1VM-2N.FLD.RU		1.0	NPT 1/8" наружная	39.4	19.7	19.7						
P1VF-2N.FLD.RU		1.0	NPT 1/8" внутренняя	45.2	22.6	22.6						
P1VH-4T.FLD.RU		1.4	Lok 1/4"	55.2	27.6	27.6						
P1VMH-4N4T.FLD.RU		1.4	NPT 1/4" наружная/ Lok 1/4"	51.8	24.2	27.6						
P1VM-4N.FLD.RU		0.9	NPT 1/4" наружная	48.4	24.2	24.2						
P1VF-4N.FLD.RU		0.9	NPT 1/4" внутренняя	53.0	26.5	26.5						
P1VF-4R.FLD.RU		0.9	BSPT 1/4" внутренняя	56.0	28.0	28.0						
P1VMF-4N.FLD.RU		0.9	NPT 1/4" наружная/ NPT 1/4" внутренняя	50.7	24.2	26.5						
P1VH-6M.FLD.RU		1.4	Lok 6 мм	55.4	27.7	27.7						
P2VF-4N.FLD.RU	7.2	3.6	NPT 1/4" внутренняя	60.4	30.2	30.2	17.5	15	57.5	64	39	30
P2VH-6T.FLD.RU		7.0	Lok 3/8"	68.4	34.2	34.2						
P2VH-8T.FLD.RU		4.0	Lok 1/2"	74.0	37.0	37.0						
P2VM-8N.FLD.RU		2.3	NPT 1/2" наружная	68.2	34.1	34.1						
P2VF-8N.FLD.RU		2.3	NPT 1/2" внутренняя	73.2	36.6	36.6						
P2VF-8R.FLD.RU		2.3	BSPT 1/2" внутренняя	79.	39.9	39.9						
P2VH-10M.FLD.RU		5.7	Lok 10 мм	68.6	34.3	34.3						
P2VH-12M.FLD.RU		4.3	Lok 12 мм	74.2	37.1	37.1						

\*Cv - коэффициент пропускной способности, подробнее см.стр.186

## Материалы конструкции

Наименование	Материал исполнения	
	Нержавеющая сталь 316	Латунь
Рукоятка	Чёрный пластик	
Винт	Нержавеющая сталь 316	
Фиксирующее кольцо	Нержавеющая сталь 316	
Пробка	Нержавеющая сталь 316	Латунь
	Покрытие: PTFE	
Уплотнительное кольцо	PTFE покрытый Viton	
Корпус	Нержавеющая сталь 316	Латунь

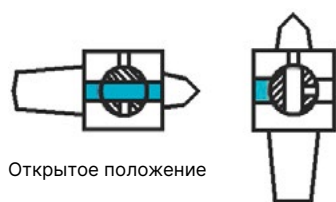
## Диапазон температур и рабочее давление

Серия	Материал исполнения	Рабочее давление	Диапазон температур
P1V	Нержавеющая сталь	206 бар	-23°C .. 204°C с PTFE
	латунь		
P2V	Нержавеющая сталь	206 бар	
	Латунь	137 бар	

## Гидравлическое сопротивление

Заказной код	Cv*	Потеря давления, бар					
		Воздух, м³/мин			Вода, л/мин		
		17	85	170	4	20	38
P1VH-2T.FLD.RU	0.2	0.16	0.41	0.74	0.05	0.10	0.14
P1VM-2N.FLD.RU	1.0	0.78	2.07	3.67	0.22	0.50	0.71
P1VF-2N.FLD.RU	1.0	0.78	2.07	3.67	0.22	0.50	0.71
P1VH-4T.FLD.RU	1.4	1.09	2.90	5.14	0.31	0.71	1.00
P1VMH-4N4T.FLD.RU	1.4	1.09	2.90	5.14	0.31	0.71	1.00
P1VM-4N.FLD.RU	0.9	0.70	1.86	3.30	0.20	0.45	0.63
P1VF-4N.FLD.RU	0.9	0.70	1.86	3.30	0.20	0.45	0.63
P1VF-4R.FLD.RU	0.9	0.70	1.86	3.30	0.20	0.45	0.63
P1VMF-4N.FLD.RU	0.9	0.70	1.86	3.30	0.20	0.45	0.63
P1VH-6M.FLD.RU	1.4	1.79	4.76	8.44	0.51	1.13	1.60
P2VF-4N.FLD.RU	3.6	2.81	7.45	13.2	0.79	1.77	2.49
P2VH-6T.FLD.RU	7.0	5.45	14.5	25.7	1.53	3.43	4.83
P2VMH-8T.FLD.RU	4.0	3.12	8.28	14.7	0.88	1.96	2.77
P2VM-8N.FLD.RU	2.3	1.79	4.76	8.44	0.51	1.14	1.60
P2VF-8N.FLD.RU	2.3	1.79	4.76	8.44	0.51	1.14	1.60
P2VH-10M.FLD.RU	5.7	4.44	11.8	21.0	1.25	2.79	3.94
P2VH-12M.FLD.RU	4.3	3.35	8.90	15.9	0.95	2.11	2.98

## Опция сбросного клапана



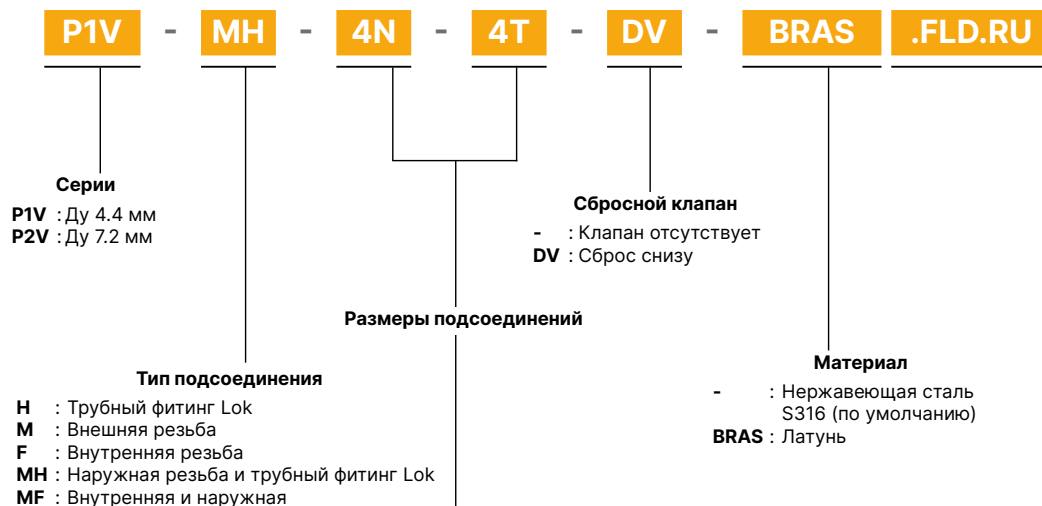
Закрытое положение  
Открыто дренажное отверстие

Открытое положение

## Тестирование

Каждый кран прошёл заводскую проверку на герметичность давлением 41 бар

## Подбор заказного кода



Резьбы NPT (BSP)			
Размер резьбы	1/4"	3/8"	1/2"
NPT	4N	6N	8N
RT (BSPT)	4R	6R	8R
G (BSPP)	4G	6G	8G

Трубные фитинги						
Метрическая труба	O.D. (мм)	6	8	10	12	14
	Обозначение	6M	8M	10M	12M	14M
Дюймовая труба	O.D. (дюймы)	1/4"	5/16"	3/8"	1/2"	5/8"
	Обозначение	4T	5T	6T	8T	10T

\*Если опция не выбрана, то обозначение не указывается (например, PIV-4T-S316)

\*Cv - коэффициент пропускной способности, подробнее см.стр.186