

БЫСТРОРАЗЪЁМНЫЕ СОЕДИНИТЕЛИ ДЛЯ СЕРИЙ Q И QF



Использование:

- при калибровке манометров
- в пробоотборных системах
- в переносном тестирующем оборудовании
- в лабораторном оборудовании
- в газораспределении
- в биофармацевтике

Конструкция и технология:

Размер концевое соединения от 1/8" ~ 1/2" для серии Q
1/4" ~ 1" для серии QF

Рабочее давление: до 3000 psig (206 bar) для серии Q
6000 psig (413 bar) для серии QF

Диапазон температур: от -46°C до 315°C (с различными уплотнениями)

Длительный рабочий цикл

Быстроразъемные соединения

Обслуживание быстроразъемных соединений

- Используйте фильтр перед БРС
- В разобранном состоянии предохраняйте штуцер и тело БРС с помощью защитного колпачка
- Держите иглу и тело БРС на одной оси в момент сборки/разборки
- Собирайте и разбирайте БРС при комнатной температуре
- В момент продувки системы от загрязнений соберите и разберите БРС
- Периодически смазывайте уплотнительное кольцо на штуцере

Особенности и преимущества

- Простота использования
- Не нужно дополнительное оборудование для сборки и разборки
- Взаимозаменяемость с аналогичными БРС Swagelok, Parker, Hoke и TOMCO
- Отсекание с одной стороны: содержит клапан на теле БРС; штуцер БРС клапан не содержит
- Отсекание с обеих сторон: содержит обратный клапан как на теле так и на штуцере БРС
- Применяются смазки на основе силикона

Объем утечки при расоединении

Температура	316 SS			Латунь		
	Q1	Q2	Q3	Q1	Q2	Q3
Рабочее давление						
В собранном состоянии						
20 °C	206 бар	103 бар	52 бар	137 бар	69 бар	34 бар
204 °C	17 бар					
В разобранном состоянии, а также в момент сборки/разборки						
20 °C	17 бар					

Серия	Сброс жидкости cm ³	Сброс газа cm ³
Q1	0.3	0.3
Q2	1.0	1.0
Q3	3.0	3.0

Утечка в атмосферу – объем рабочей среды утекающей в атмосферу при разборке БРС

Натекание воздуха в систему – объем воздуха попадающий в систему при сборке БРС

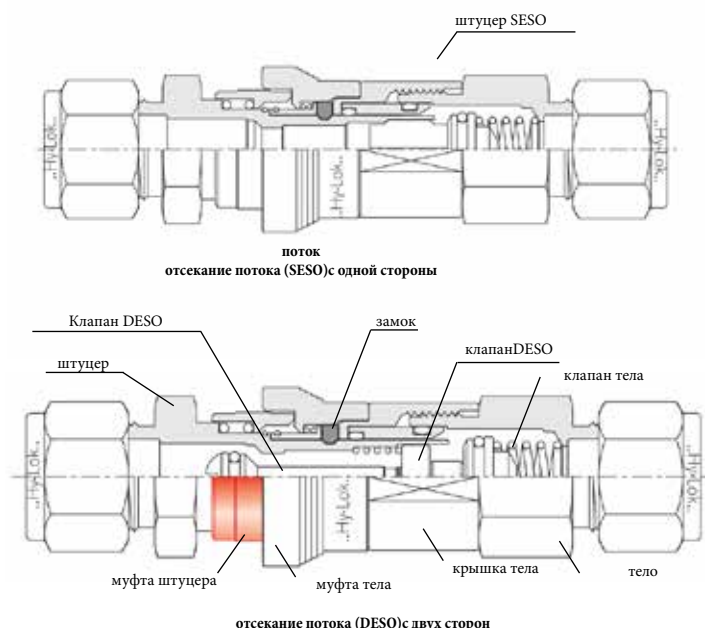
Материалы кольца O-Ring

Доступны различные материалы кольца

Материал	Диапазон температуры
NBR	от -23°C до +121°C
Kalrez	от -23°C до +315°C
Неопрен	от -40°C до +121°C
Этилен-пропилен	от -46°C до +149°C

Максимальный расход

Серия	Поток воды
Q1	15.1 л/мин
Q2	22.7 л/мин
Q3	37.8 л/мин

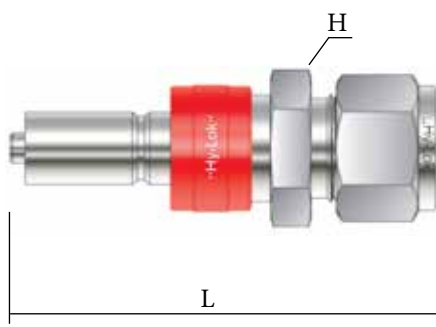


Описание	Материал	
	Нержавеющая сталь	латунь
замок	316-я сталь, покрытая PTFE	
муфта SESO	316-я нержавеющая сталь	Латунь
муфта DESO	Нержавеющая сталь, покрытая полиуретаном	Латунь, покрытая полиуретаном
муфта тела	316 нержавеющая сталь	Латунь
замок	Нержавеющая сталь	
пружина*	Нержавеющая сталь	
кольца O-rings*	Витон	
штыцер SESO*	316-я нержавеющая сталь	Латунь
Клапаны DESO и SESO*	316-я нержавеющая сталь	Латунь
тело, крышка, штыцер*	316-я нержавеющая сталь	Латунь

* Обозначены детали контактирующие с рабочей средой

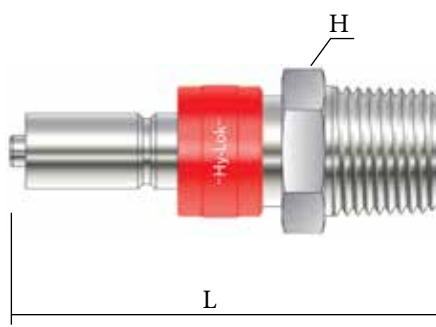
Штуцеры

С трубными фитингами под трубку



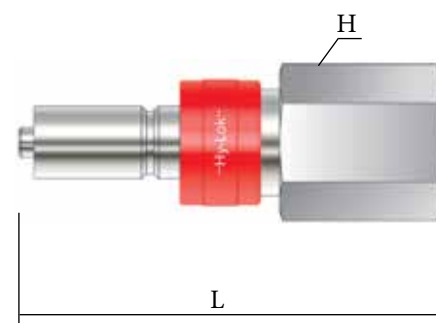
Кодировка		Наружный диаметр трубы O.D.	Серия	Коэффициент расхода (Cv)		Размеры			
SESO	DESO			SESO	DESO	L		H «под ключ»	
						мм	мм	мм	дюйм
Q1SSH-2T	Q1DSH-2T	1/8"	Q1	0.08	0.08	58.9	60.4	15.8	5/8
Q1SSH-4T	Q1DSH-4T	1/4"	Q1	0.30	0.20	59.9	61.5	15.8	5/8
Q2SSH-6T	Q2DSH-6T	3/8"	Q2	1.00	0.50	64.0	67.1	19.1	3/4
Q3SSH-8T	Q3DSH-8T	1/2"	Q3	2.40	1.50	75.2	80.3	23.8	15/16
Q1SSH-6M	Q1DSH-6M	6мм	Q1	0.30	0.20	59.9	61.5	15.8	5/8
Q2SSH-10M	Q2DSH-10M	10мм	Q2	1.00	0.50	67.3	70.4	19.1	3/4
Q3SSH-12M	Q3DSH-12M	12мм	Q3	2.40	1.50	75.2	80.3	23.8	15/16

С наружной резьбой



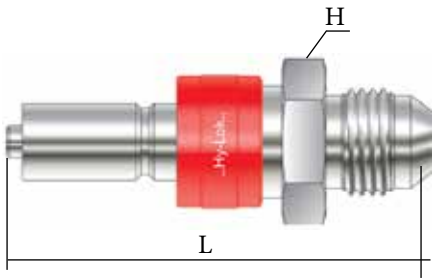
Кодировка		Размер резьбы	Серия	Коэффициент расхода (Cv)		Размеры			
SESO	DESO			SESO	DESO	L		H «под ключ»	
						мм	мм	мм	дюйм
Q1SSM-2N	Q1DSM-2N	1/8" NPT	Q1	0.3	0.2	52.6	54.1	15.8	5/8
Q1SSM-4N	Q1DSM-4N	1/4" NPT	Q1	0.3	0.2	56.4	57.9	15.8	5/8
Q2SSM-4N	Q2DSM-4N	1/4" NPT	Q2	0.9	0.5	58.9	61.9	19.1	3/4
Q2SSM-6N	Q2DSM-6N	3/8" NPT	Q2	0.8	0.5	59.7	62.7	19.1	3/4
Q3SSM-8N	Q3DSM-8N	1/2" NPT	Q3	2.0	1.3	72.1	77.2	23.8	15/16
Q1SSM-4R	Q1DSM-4R	1/4" BSPT	Q1	0.3	0.2	56.4	57.9	15.8	5/8
Q2SSM-6R	Q2DSM-6R	3/8" BSPT	Q2	0.8	0.5	59.7	62.7	19.1	3/4
Q3SSM-8R	Q3DSM-8R	1/2" BSPT	Q3	2.0	1.3	72.1	77.2	23.8	15/16

С внутренней резьбой



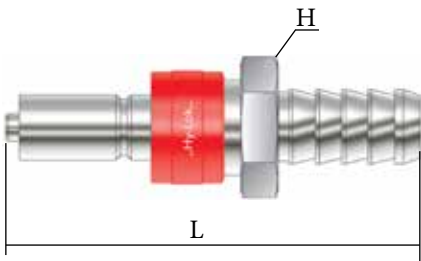
Кодировка		Размер резьбы	Серия	Коэффициент расхода (Cv)		Размеры			
SESO	DESO			SESO	DESO	L		H «под ключ»	
						мм	мм	мм	дюйм
Q1SSF-2N	Q1DSF-2N	1/8" NPT	Q1	0.3	0.2	51.1	52.6	15.8	5/8
Q1SSF-4N	Q1DSF-4N	1/4" NPT	Q1	0.3	0.2	57.4	58.9	19.1	3/4
Q2SSF-4N	Q2DSF-4N	1/4" NPT	Q2	0.9	0.5	59.7	62.7	19.1	3/4
Q2SSF-6N	Q2DSF-6N	3/8" NPT	Q2	0.8	0.5	59.7	62.7	22.2	7/8
Q3SSF-8N	Q3DSF-8N	1/2" NPT	Q3	2.0	1.3	71.6	76.7	26.9	1 1/16
Q1SSF-4R	Q1DSF-4R	1/4" BSPT	Q1	0.3	0.2	57.4	58.9	19.1	3/4
Q2SSF-6R	Q2DSF-6R	3/8" BSPT	Q2	0.8	0.5	59.7	62.7	22.2	7/8
Q3SSF-8R	Q3DSF-8R	1/2" BSPT	Q3	2.0	1.3	71.6	76.7	26.9	1 1/16

Под развальцовку 37°C



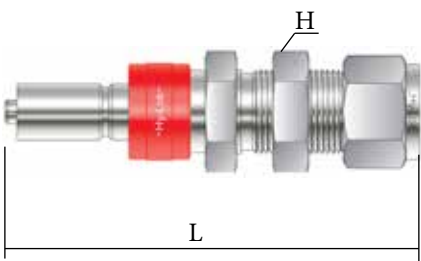
Кодировка		Наружный диаметр трубы O.D.	Серия	Коэффициент расхода (Cv)		Размеры			
SESO	DESO			SESO	DESO	L		H «под ключ»	
						мм	мм	мм	дюйм
Q1SS3F-4T	Q1DS3F-4T	1/4"	Q1	0.3	0.2	56.1	57.7	15.8	5/8
Q2SS3F-6T	Q2DS3F-6T	3/8"	Q2	1.0	0.5	58.8	61.9	19.1	3/4
Q3SS3F-8T	Q3DS3F-8T	1/2"	Q3	2.4	1.5	70.1	75.2	23.8	15/16

С елочкой под шланг



Кодировка		Наружный диаметр трубы O.D.	Серия	Коэффициент расхода (Cv)		Размеры			
SESO	DESO			SESO	DESO	L		H «под ключ»	
						мм	мм	мм	дюйм
Q1SSHB-4T	Q1DSHB-4T	1/4"	Q1	0.3	0.2	62.2	63.8	15.8	5/8
Q2SSHB-6T	Q2DSHB-6T	3/8"	Q2	1.0	0.5	66.8	69.9	19.1	3/4
Q3SSHB-8T	Q3DSHB-8T	1/2"	Q3	2.0	1.3	77.3	82.4	23.8	15/16

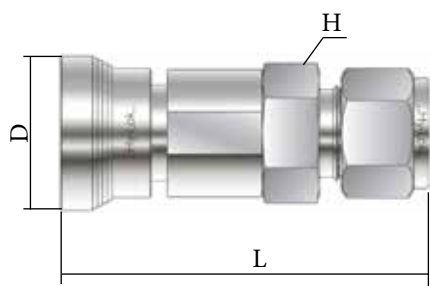
С трубным фитингом и креплением на панель



Кодировка		Наружный диаметр трубы O.D.	Серия	Размеры					
SESO	DESO			L		Min отверстие в панели	Max толщина панели	H «под ключ»	
				SESO	DESO			мм	мм
Q1SSBH-4T	Q1DSBH-4T	1/4"	Q1	69.6	71.1	11.9	6.4	15.8	5/8
Q2SSBH-6T	Q2DSBH-6T	3/8"	Q2	74.2	78.0	15.1	6.9	19.1	3/4
Q3SSBH-8T	Q3DSBH-8T	1/2"	Q3	87.1	92.2	19.8	6.6	23.8	15/16
Q1SSBH-6M	Q1DSBH-6M	6мм	Q1	69.6	71.1	11.9	6.4	16.0	5/8
Q2SSBH-10M	Q2DSBH-10M	10мм	Q2	77.7	78.7	16.7	6.9	22.0	7/8
Q3SSBH-12M	Q3DSBH-12M	12мм	Q3	87.1	92.2	19.6	6.6	24.0	15/16

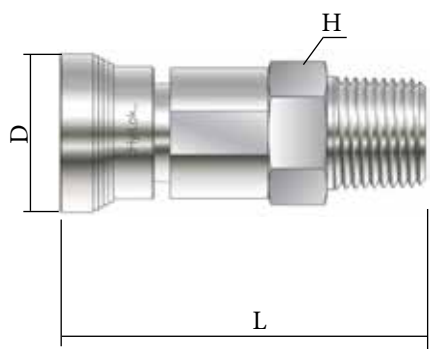
Тела

С трубным фитингом и креплением на панель



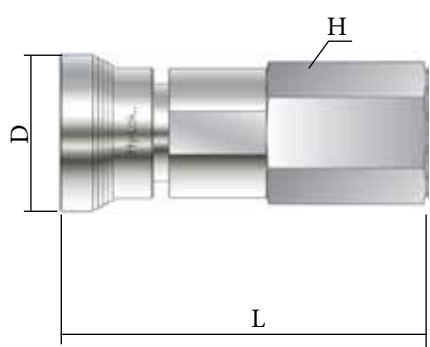
Кодировка	Наружный диаметр трубы O.D.	Серия	L	D	H «под ключ»	
			мм	мм	мм	дюйм
Q1BH-2T	1/8"	Q1	57.4	23.1	15.8	5/8
Q1BH-4T	1/4"	Q1	58.4	23.1	15.8	5/8
Q2BH-6T	3/8"	Q2	65.5	26.2	19.1	3/4
Q3BH-8T	1/2"	Q3	78.5	30.7	23.8	15/16
Q1BH-6M	6мм	Q1	58.4	23.1	15.8	5/8
Q2BH-10M	10мм	Q2	68.1	26.2	19.1	3/4
Q3BH-12M	12мм	Q3	78.5	30.7	23.8	15/16

С наружной резьбой



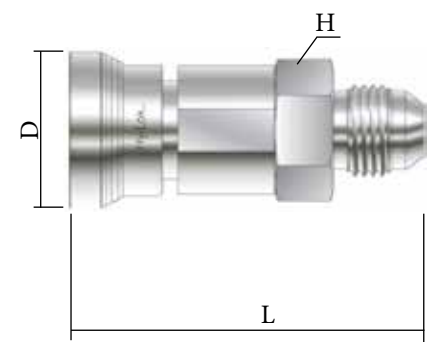
Кодировка	Размер резьбы	Серия	L	D	H «под ключ»	
			мм	мм	мм	дюйм
Q1BM-2N	1/8" NPT	Q1	51.1	23.1	15.8	5/8
Q1BM-4N	1/4" NPT	Q1	54.9	23.1	15.8	5/8
Q2BM-4N	1/4" NPT	Q2	60.5	26.2	19.1	3/4
Q2BM-6N	3/8" NPT	Q2	60.5	26.2	19.1	3/4
Q3BM-8N	1/2" NPT	Q3	75.4	30.7	23.8	15/16
Q1BM-4R	1/4" BSPT	Q1	54.9	23.1	15.8	5/8
Q2BM-6R	3/8" BSPT	Q2	60.5	26.2	19.1	3/4
Q3BM-8R	1/2" BSPT	Q3	75.4	30.7	23.8	15/16

С внутренней резьбой



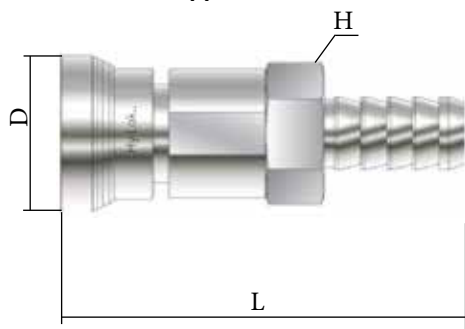
Кодировка	Размер резьбы	Серия	L	D	H «под ключ»	
			мм	мм	мм	дюйм
Q1BF-2N	1/8" NPT	Q1	54.9	23.1	15.8	5/8
Q1BF-4N	1/4" NPT	Q1	61.5	23.1	19.1	3/4
Q2BF-4N	1/4" NPT	Q2	64.5	26.2	19.1	3/4
Q2BF-6N	3/8" NPT	Q2	65.3	26.2	22.2	7/8
Q3BF-8N	1/2" NPT	Q3	81.8	30.7	26.9	1 1/16
Q1BF-4R	1/4" BSPT	Q1	61.5	23.1	19.1	3/4
Q2BF-6R	3/8" BSPT	Q2	65.3	26.2	22.2	7/8
Q3BF-8R	1/2" BSPT	Q3	81.8	30.7	26.9	1 1/16

Под развальцовку 37°C



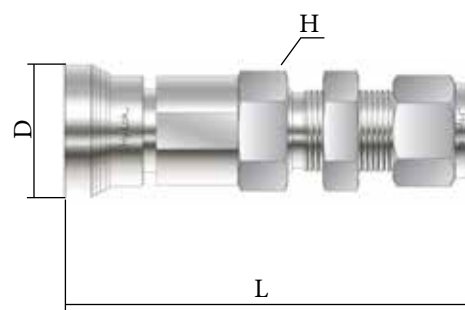
Кодировка	Наружный диаметр трубы	Серия	L	D	H «под ключ»	
			мм	мм	мм	дюйм
Q1B3F-4T	1/4"	Q1	54.6	23.1	15.8	5/8
Q2B3F-6T	3/8"	Q2	60.3	26.2	19.1	3/4
Q3B3F-8T	1/2"	Q3	73.4	30.7	23.8	15/16

С елочкой под шланг



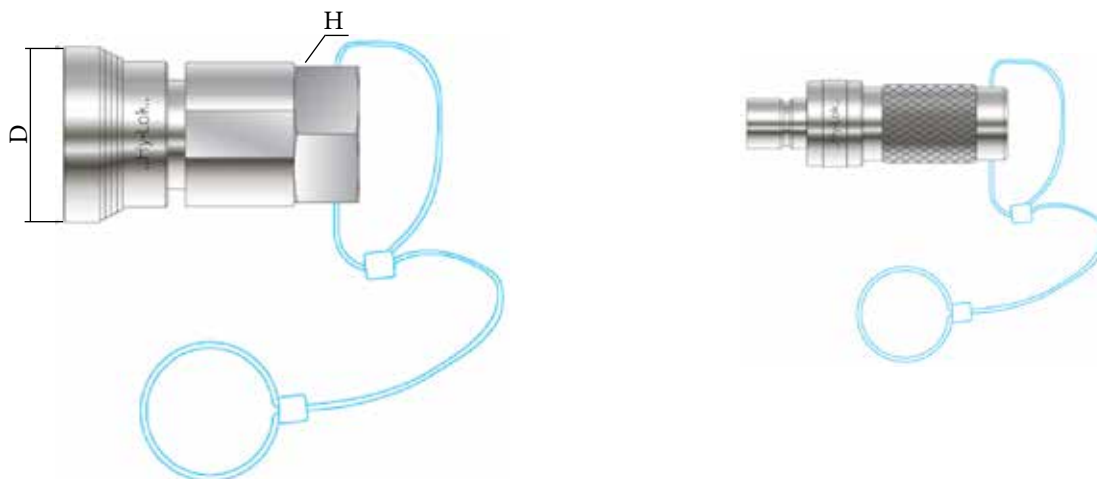
Кодировка	Наружный диаметр трубы	Серия	L	D	H «под ключ»	
			мм	мм	мм	дюйм
Q1ВНВ-4Т	1/4"	Q1	60.7	23.1	15.8	5/8
Q2ВНВ-6Т	3/8"	Q2	68.3	26.2	19.1	3/4
Q3ВНВ-8Т	1/2"	Q3	80.6	30.7	23.8	15/16

С фитингом и креплением на панель



Кодировка	Наружный диаметр трубы	Серия	L	D	Мин.диаметр отверстия в панели	Макс.толщина панели	H «Под ключ»	
			мм	мм			мм	дюйм
Q1ВВН-4Т	1/4"	Q1	67.8	23.1	11.9	6.4	15.8	5/8
Q2ВВН-6Т	3/8"	Q2	75.7	26.2	15.1	6.9	19.1	3/4
Q3ВВН-8Т	1/2"	Q3	90.4	30.7	19.8	6.6	23.8	15/16
Q1ВВН-6М	6мм	Q1	67.8	23.1	11.9	6.4	16.0	5/8
Q2ВВН-10М	10мм	Q2	75.9	26.2	16.7	6.9	22.0	7/8
Q3ВВН-12М	12мм	Q3	90.4	30.7	19.6	6.6	24.0	15/16

Защитные колпачки



Защитные колпачки для игл БРС

Кодировка	Серия	D	H «под ключ»	
		мм	мм	дюйм
Q1SP	Q1	23.1	15.8	5/8
Q2SP	Q2	26.2	19.1	3/4
Q3SP	Q3	30.7	23.8	15/16

Защитны колпачки для тел БРС

Кодировка	Серия
Q1BP	Q1
Q2BP	Q2
Q3BP	Q3

Цветная маркировка

Характеристики

- Выделение цветом помогает предотвратить случайные поломки, вызванные смешиванием несовместимых жидкостей и газов.
- Кроме того, быстроразъемные соединения, отмеченные разным цветом, имеют разные размеры. В следствие чего смешивание физически невозможно.



Глубина проникновения

Серия	глубина, мм	
	SESO	DESO
	мм	мм
Q1	27.7	29.2
Q2	30.0	33.0
Q3	37.6	42.7

Чтобы вычислить суммарную длину БРС вычтите глубину проникновения из суммы длин штуцера и тела БРС

Зависимость размеров от цвета маркировки

Код маркировки	Цвет	Q1				Q2				Q3			
		Тело		Штуцер		Тело		Штуцер		Тело		Штуцер	
		мм	дюйм	мм	дюйм	мм	дюйм	мм	дюйм	мм	дюйм	мм	дюйм
A	Чёрный	24.4	0.96	20.8	0.82	28.7	1.13	25.2	0.99	32.0	1.26	27.9	1.10
B	Оранжевый	25.1	0.99	21.6	0.85	29.5	1.16	25.9	1.02	32.8	1.29	29.0	1.14
C	Зелёный	25.9	1.02	22.4	0.88	30.2	1.19	26.7	1.05	33.5	1.32	29.7	1.17
D	Жёлтый	26.7	1.05	23.1	0.91	31.0	1.22	27.4	1.08	34.3	1.35	30.5	1.20
E	Синий	27.4	1.08	23.9	0.94	31.5	1.24	28.2	1.11	35.1	1.38	31.2	1.23
F	Белый	28.2	1.11	24.6	0.97	32.5	1.28	29.0	1.14	35.8	1.41	32.0	1.26
G	Пурпурный	29.0	1.14	25.4	1.00	33.3	1.31	29.7	1.17	36.6	1.44	32.8	1.29
H	Коричневый	29.7	1.17	26.2	1.03	34.0	1.34	30.5	1.20	37.3	1.47	33.5	1.32

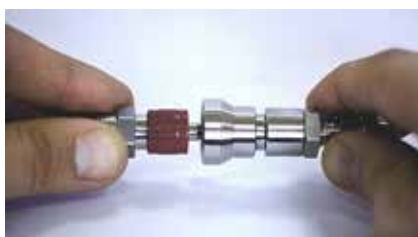
Внимание:

- При сборке и разборке давление не должно превышать 17,2 бара (при 20°C)
- При разборке БРС типа SESO рабочая среда со стороны штуцера будет выпущена в атмосферу

Для сборки:



Расположите тело и штуцер на одной оси



Вставьте штуцер в тело



После щелчка соединение готово к использованию

Для разборки:

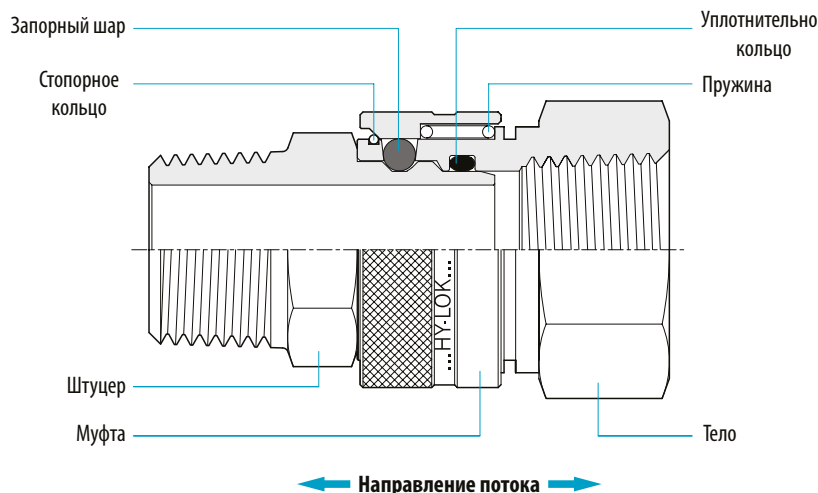


Оттяните муфту на теле БРС в сторону штуцера

Внимание:

- не вращайте элементы БРС в собранном состоянии.
- не вставляйте посторонние предметы в элементы БРС

Серия QF



Особенности и преимущества

- Компактный дизайн и полный проход без сужения отверстия.
- Легкозаменяемое уплотнительное кольцо.
- Невозможность соскакивания с резьбы, заедания, недозатягивания или перезатягивания.

Технические данные

Материалы конструкции

Описание	Материал	
	316 SS	Латунь
Тело, штуцер	316 SS	Латунь
Втулка	316 SS	Латунь
Запорный шар, стопорное кольцо, пружина	316 SS	316 SS
Уплотнительное кольцо *	FKM	NBR

Замечка: символом "*" отмечаются смазываемые детали (смазка на силиконовой основе)

Внимание!

Быстроразъемные соединители **ДОЛЖНЫ** быть разгерметизированы прежде, чем быть отсоединенными.

Обслуживание быстроразъемных соединений

- Используйте фильтр перед БРС
- В разобранном состоянии предохраняйте штуцер и тело БРС с помощью защитного колпачка
- Держите иглу и тело БРС на одной оси в момент сборки/разборки
- Собирайте и разбирайте БРС при комнатной температуре
- В момент продувки системы от загрязнений соберите и разберите БРС
- Периодически смазывайте уплотнительное кольцо на штуцере

Градации соотношения: температура/давление

Температура °F (°C)	316 SS				Латунь			
	QF1	QF2	QF3	QF4	QF1	QF2	QF3	QF4
	Давление, psig (bar)							
70 (20)	6000 (413)		4000 (275)		4000 (275)	3000 (206)		2000 (137)
250 (121) ¹ 400 (204) ²	100 (6.8)							

¹ латунный с обжимным кольцом из NBR

² нержавеющей (316) с обжимным кольцом из FKM

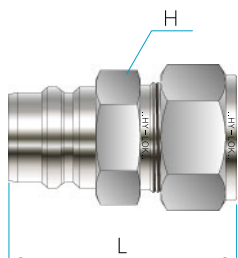
Глубина проникновения

Серия QF	Глубина, мм (дюйм)
QF1	19.8 (0.78)
QF2	20.6 (0.81)
QF3	22.9 (0.90)
QF4	23.8 (0.94)

Чтобы подсчитать полную длину в собранном состоянии, вычтите глубину вставки из любой комбинации полных длин штуцера и тела.

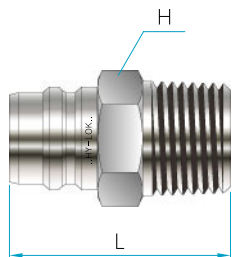
Штуцеры

С трубными фитингами под трубку



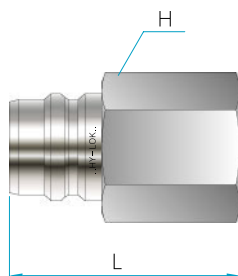
Кодировка	Наружный диаметр трубы	Серия	Cv	Минимальный Ду		L		H «под ключ»	
				мм	дюйм	мм	дюйм	мм	дюйм
QF1NH-4T	1/4"	QF1	2.2	4.8	0.19	45.0	1.77	14.2	9/16
QF1NH-6T	3/8"	QF1	2.8	6.1	0.24	45.0	1.77	17.4	11/16
QF2NH-6T	3/8"	QF2	2.9	7.1	0.28	47.8	1.88	22.2	7/8
QF2NH-8T	1/2"	QF2	13.0	10.4	0.41	50.5	1.99	22.2	7/8
QF3NH-12T	3/4"	QF3	26.0	15.7	0.62	54.6	2.15	26.9	1 1/16
QF4NH-16T	1"	QF4	45.0	22.4	0.88	62.2	2.45	34.9	1 3/8

С наружной резьбой



Кодировка	Размер резьбы	Серия	Cv	Минимальный Ду		L		H «под ключ»	
				мм	дюйм	мм	дюйм	мм	дюйм
QF1NM-4N	NPT 1/4-18	QF1	1.7	6.1	0.24	40.4	1.59	14.2	9/16
QF1NM-6N	NPT 3/8-18	QF1	1.7	6.1	0.24	40.4	1.59	17.4	11/16
QF2NM-6N	NPT 3/8-18	QF2	7.1	10.4	0.41	41.9	1.65	22.2	7/8
QF2NM-8N	NPT 1/2-14	QF2	11.5	12.7	0.50	46.7	1.84	22.2	7/8
QF3NM-12N	NPT 3/4-14	QF3	23.6	18.3	0.72	51.2	2.02	26.9	1 1/16
QF4NM-16N	NPT 1-11.5	QF4	39.0	22.4	0.88	59.6	2.35	34.9	1 3/8
QF1NM-4R	R 1/4	QF1	1.7	6.1	0.24	40.4	1.59	14.2	9/16
QF2NM-8R	R 1/2	QF2	11.5	12.7	0.50	46.7	1.84	22.2	7/8
QF4NM-16R	R 1	QF4	39.0	22.4	0.88	59.6	2.35	34.9	1 3/8
QF1NM-4G	G 1/4	QF1	1.7	6.1	0.24	40.6	1.60	19.0	3/4
QF2NM-8G	G 1/2	QF2	11.5	12.7	0.50	46.2	1.82	26.9	1 1/16

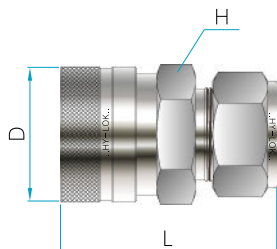
С внутренней резьбой



Кодировка	Размер резьбы	Серия	Cv	Минимальный Ду		L		H «под ключ»	
				мм	дюйм	мм	дюйм	мм	дюйм
QF1NF-4N	1/4-18 NPT	QF1	1.7	6.1	0.24	40.6	1.60	19.0	3/4
QF1NF-6N	3/8-18 NPT	QF1	1.7	6.1	0.24	42.4	1.67	22.2	7/8
QF2NF-6N	3/8-18 NPT	QF2	7.1	11.9	0.47	40.4	1.59	26.9	1 1/16
QF2NF-8N	1/2-14NPT	QF2	11.5	12.7	0.50	46.2	1.82	26.9	1 1/16
QF3NF-12N	3/4-14 NPT	QF3	23.6	18.3	0.72	52.8	2.08	33.3	1 5/16
QF4NF-16N	1-11.5 NPT	QF4	39.0	22.4	0.88	63.2	2.49	41.2	1 5/8
QF1NF-4R	Rc 1/4	QF1	1.7	6.1	0.24	40.6	1.60	19.0	3/4
QF2NF-8R	Rc 1/2	QF2	11.5	12.7	0.50	46.2	1.82	26.9	1 1/16
QF1NF-4G	G 1/4	QF1	1.7	6.1	0.24	40.6	1.60	19.1	3/4
QF2NF-8G	G 1/2	QF2	11.5	12.7	0.50	46.2	1.82	26.9	1 1/16

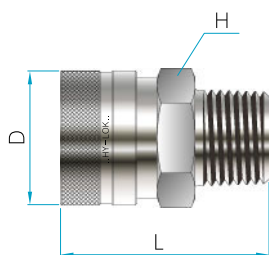
Тела

С трубными фитингами под трубку



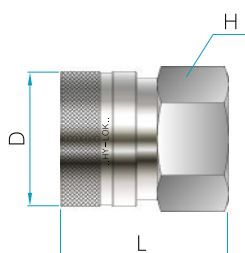
Кодировка	Наружный диаметр трубы	Серия	Минимальный Ду		D		L		H «под ключ»	
			мм	дюйм	мм	дюйм	мм	дюйм	мм	дюйм
QF1CH-4T	1/4	QF1	4.8	0.19	22.1	0.87	45.7	1.80	17.4	11/16
QF1CH-6T	3/8	QF1	7.1	0.28	22.1	0.87	46.0	1.81	17.4	11/16
QF2CH-6T	3/8	QF2	7.1	0.28	33.0	1.30	55.1	2.17	26.9	1 1/16
QF2CH-8T	1/2	QF2	11.9	0.47	33.0	1.30	60.5	2.38	26.9	1 1/16
QF3CH-12T	3/4	QF3	15.9	0.62	42.2	1.66	62.2	2.45	38.1	1 1/2
QF4CH-16T	1	QF4	22.4	0.88	47.8	1.88	69.9	2.75	42.9	1 11/16

С наружной резьбой



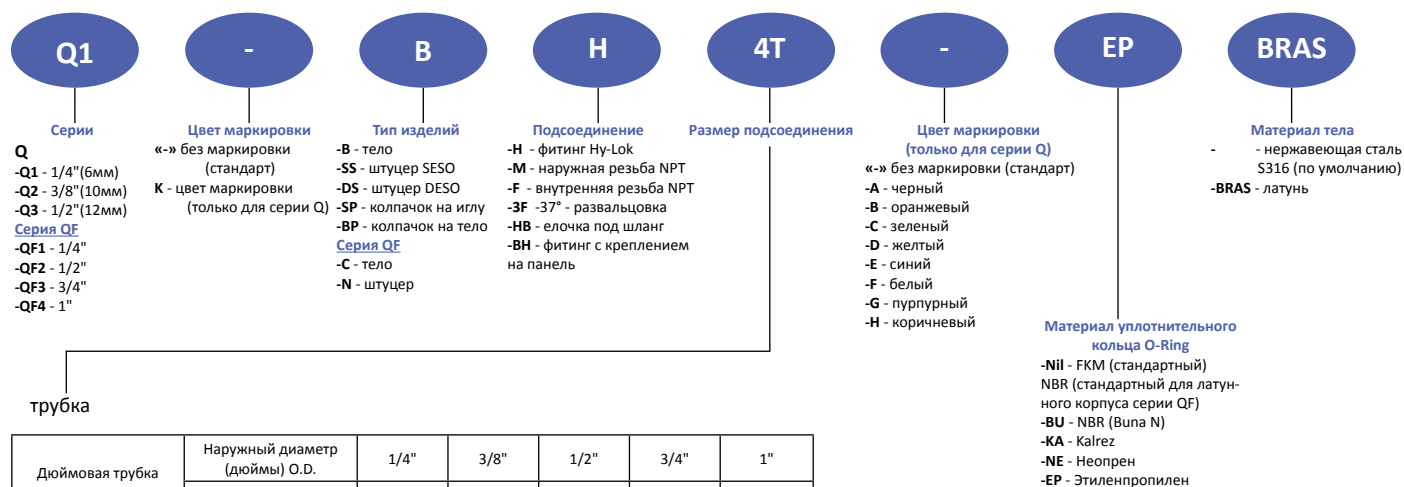
Кодировка	Размер резьбы	Серия	Минимальный Ду		D		L		H «под ключ»	
			мм	дюйм	мм	дюйм	мм	дюйм	мм	дюйм
QF1CM-4N	NPT 1/4-18	QF1	6.1	0.19	22.1	0.87	39.9	1.57	17.4	11/16
QF1CM-6N	NPT 3/8-18	QF1	6.1	0.37	22.1	0.87	39.9	1.57	17.4	11/16
QF2CM-6N	NPT 3/8-18	QF2	10.4	0.41	33.0	1.30	46.5	1.83	26.9	1 1/16
QF2CM-8N	NPT 1/2-14	QF2	12.7	0.50	33.0	1.30	52.8	2.08	26.9	1 1/16
QF3CM-12N	NPT 3/4-14	QF3	18.3	0.72	42.2	1.66	59.4	2.33	38.1	1 1/2
QF4CM-16N	NPT 1-11.5	QF4	22.4	0.88	47.8	1.88	67.2	2.65	42.9	1 11/16
QF1CM-4R	R 1/4	QF1	6.1	0.19	22.1	0.87	39.9	1.57	17.4	11/16
QF2CM-8R	R 1/2	QF2	12.7	0.50	33.0	1.30	52.8	2.08	26.9	1 1/16
QF4CM-16R	R 1	QF4	22.4	0.88	47.8	1.88	67.2	2.65	42.9	1 11/16
QF1CM-4G	G 1/4	QF1	6.1	0.19	22.1	0.87	45.7	1.80	19.1	3/4
QF2CM-8G	G 1/2	QF2	12.7	0.50	33.0	1.30	52.8	2.08	26.9	1 1/16

С внутренней резьбой



Кодировка	Размер резьбы	Серия	Минимальный Ду		D		L		H «под ключ»	
			мм	дюйм	мм	дюйм	мм	дюйм	мм	дюйм
QF1CF-4N	1/4-18 NPT	QF1	9.7	0.19	22.1	0.87	38.1	1.50	19.1	3/4
QF1CF-6N	3/8-18 NPT	QF1	9.7	0.37	22.1	0.87	41.4	1.63	22.2	7/8
QF2CF-6N	3/8-18 NPT	QF2	15.0	0.41	33.0	1.30	43.9	1.73	26.9	1 1/16
QF2CF-8N	1/2-14NPT	QF2	16.0	0.50	33.0	1.30	43.9	1.73	26.9	1 1/16
QF3CF-12N	3/4-14 NPT	QF3	22.4	0.72	42.2	1.66	48.1	1.89	38.1	1 1/2
QF4CF-16N	1-11.5 NPT	QF4	27.1	0.88	47.8	1.88	53.8	2.12	42.9	1 11/16
QF1CF-4R	Rc 1/4	QF1	9.7	0.19	22.1	0.87	38.1	1.50	19.1	3/4
QF2CF-8R	Rc 1/2	QF2	16.0	0.50	33.0	1.30	43.9	1.73	26.9	1 1/16
QF1CF-4G	G 1/4	QF1	9.7	0.88	22.1	0.87	38.1	1.50	19.1	3/4
QF2CF-8G	G 1/2	QF2	16.0	0.19	33.0	1.30	43.9	1.73	26.9	1 1/16

Подбор кодировки



трубка

Дюймовая трубка	Наружный диаметр (дюймы) O.D.	1/4"	3/8"	1/2"	3/4"	1"
	Обозначение	4T	6T	8T	12T	16T
Метрическая трубка	Наружный диаметр (дюймы) O.D.	8мм	10мм	12мм	14мм	16мм
	Обозначение	8M	10M	12M	14M	16M

резьба

Резьба	1/4" NPT	3/8" NPT	1/2" NPT	3/4" NPT	1" NPT
Обозначение	4N	6N	8N	12N	16N
Резьба	1/4" BSPT	3/8" BSPT	1/2" BSPT	3/4" BSPT	1" BSPT
Обозначение	4R	6R	8R	12R	16R
Резьба	1/4" BSPP	3/8" BSPP	1/2" BSPP	3/4" BSPP	1" BSPP
Обозначение	4G	6G	8G	12G	16G

