

Пробковые вентили

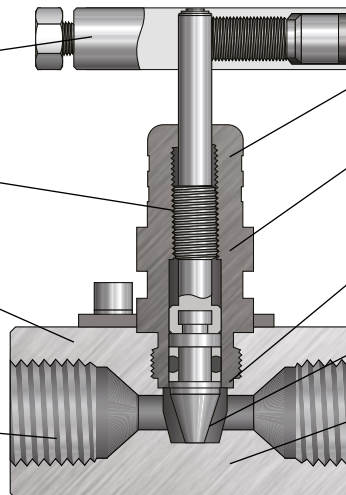
Серия RP

Рукоятка
Стандартная Т-образная из нержавеющей стали

Резьба иглы
хромированная для увеличения срока службы

Стопорная скоба
Предотвращает самопроизвольную разгерметизацию вентили в процессе эксплуатации

Различные варианты подсоединений
Внутренняя и наружная резьбы NPT и BSP



Внешнее сальниковое кольцо

Установка на панель
Доступно дополнительно

Кольцо O-Ring
из материала Viton, с уплотнением

Не вращающийся наконечник иглы

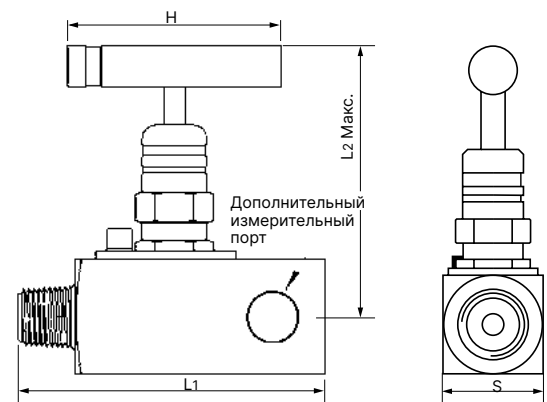
Коническое седло
из материала Derlin

Особенности

- **Диапазон давления** до 414 бар (6000 psig) при 38°C
- **Измерительный порт** доступен дополнительно
- **Диапазон температур** от -29°C до 121°C при стандартном уплотнении из Derlin и до 204°C при уплотнении PEEK
- от -60°C при давлении 0,1 бар
- **Материал корпуса** - нержавеющая сталь
- **100% заводская проверка на герметичность**

Материалы конструкции

Наименование	Материал
Корпус	Нержавеющая сталь SS316
Крышка	Нержавеющая сталь SS316
Игла	Нержавеющая сталь SS316
Наконечник иглы	Нержавеющая сталь SS316
Седло	POM
Уплотнение штока	FKM
Рукоятка	Нержавеющая сталь
Стопорная скоба	Нержавеющая сталь



Диапазон температур и рабочее давление

Материал седла	Диапазон температур	Диапазон давления при 38°C	Диапазон давления при максимальной температуре
POM (по умолчанию)	-29°C ~ 121°C	414 бар	69 бар (121°C)
PEEK (опция)	-29°C ~ 204°C	414 бар	69 бар (204°C)

Таблица размеров

Заказной код	Ду, мм	Cv*	Подсоединения		Размеры, мм			
			Входные	Выходные	L1	L2	H	S
RPVF-4N.FLD.RU	6.3	1.77	NPT 1/4" внутренняя	NPT 1/4" внутренняя	62.0	95.4	60	25.4
RPVMF-4N.FLD.RU			NPT 1/4" наружная		74.0			
RPVF-8N.FLD.RU			NPT 1/2" внутренняя	NPT 1/2" внутренняя	84.0	97.5		
RPVMF-8N.FLD.RU			NPT 1/4" наружная		90.0			
RPVMF-12N-8N.FLD.RU			NPT 3/4" наружная		90.0			

Подбор заказного кода

RPV - **MF** - **G8N** - **12N** - **8N** - **PK** - **P** - **MONE** **.FLD.RU**

Серия RPV

Тип подсоединения
F : Внутренняя резьба
MF : Внешняя и внутренняя резьба

Измерительный порт
- : по умолчанию
G4N : NPT 1/4"
G8N : NPT 1/2"

Размеры подсоединений

Установка на панель
- : Отсутствует (по умолчанию)
P : Есть

Материал седла
- : POM (по умолчанию)
PK : PEEK

Материал
- : Нерж. сталь S316 (по умолчанию)
MONE : Монель

Резьбы NPT (BSPT/BSP)			
Размер резьбы	1/4"	1/2"	3/4"
NPT	4N	8N	12N
RT (BSPT)	4R	8R	12R
G (BSPP)	4G	8G	12G

*-Если опция не выбрана, то обозначение не указывается, например: RPV-MF-8N-S316