

G10



Применение:

Манометры серии G10 предназначены для общепромышленного применения и могут быть использованы на неагрессивные газы или жидкости.

Материалы:

Окно: Стекло

Механизм: Латунь

Корпус: Кольцо и корпус из углеродистой стали, покрытой черной краской. Крепление кольца на болтах

Контактирующие детали: Трубка Бурдона из меди и штуцер из латуни

IP класс IP43
Окр.температура -40°C до 60°C
Температура среды до 60°C
Класс точности 2.5 (Ø40-75), 1.6 (Ø100-250)

Подбор заказного кода:

G10 - **1** - **C** - **8G** - **100** **A** - **100bar** - **OX**

Серия **Материал окна**
 - Стекло (по умолчанию)
1 - Пластик с защитной пленкой

Материал корпуса
C - Углеродистая сталь
P - Хромированная углеродистая сталь
S - Нержавеющая сталь

Подсоединение **Размер шкалы** **Конфигурация**

A - Штуцер снизу
B - Штуцер сзади по центру
F - С передним фланцем
R - С задним фланцем
U - Со скобой
V - С V-образной скобой

Давление **Опции**

VE - Проверка
OX - Очистка под кислород
RS - Демпфер

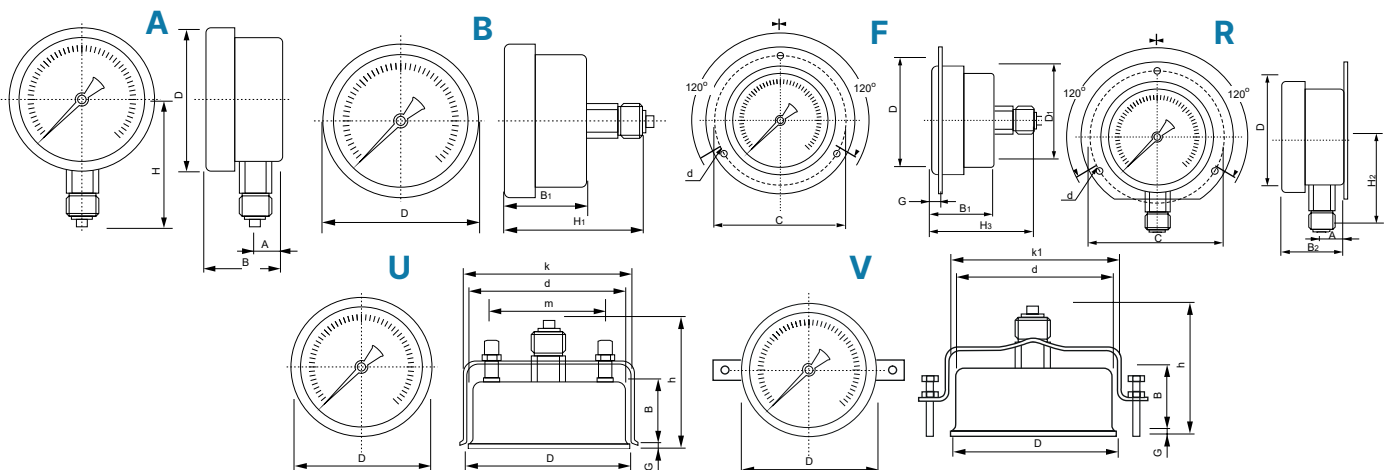
Размер шкалы	Метрическая резьба	BSPP (PF) резьба	NPT резьба
Ø40	10M - M10×1	2G - G 1/8"	2N - NPT 1/8"
Ø50-63	12M - M12×1.5	4G - G 1/4"	4N - NPT 1/4"
Ø100-250	20M - M20×1.5	8G - G 1/2"	8N - NPT 1/2"

Диаметр		
Ø40мм	Ø100мм	Ø250мм
Ø50мм	Ø150мм	
Ø63мм	Ø200мм	

	-1..0bar	-1..0.6bar	-1..1.5bar	-1..3bar	-1..5bar	-1..9bar	-1..15bar	-1..24bar
bar	V0bar	V0.6bar	V1.5bar	V3bar	V5bar	V9bar	V15bar	V24bar
kPa/MPa	V0kPa	V60kPa	V150kPa	V300kPa	V500kPa	V0.9MPa	V1.5MPa	V2.4MPa
psi	V0psi	V8psi	V20psi	V40psi	V70psi	V130psi	V200psi	V350psi

	0..0.6bar	0..1bar	0..1.6bar	0..2.5bar	0..4bar	0..6bar	0..10bar	0..16bar	0..25bar	0..40bar	0..60bar	0..100bar	0..160bar	0..250bar	0..400bar
bar	0.6bar	1bar	1.6bar	2.5bar	4bar	6bar	10bar	16bar	25bar	40bar	60bar	100bar	160bar	250bar	400bar
kPa/MPa	60kPa	100kPa	160kPa	250kPa	400kPa	600kPa	1Mpa	1.6MPa	2.5MPa	4MPa	6MPa	10MPa	16MPa	25MPa	40MPa
psi	8psi	15psi	23psi	35psi	60psi	85psi	150psi	230psi	350psi	600psi	850psi	1500psi	2300psi	3500psi	6000psi

*По умолчанию шкалы в бар поставляются совмещенные bar/MPa или bar/kPa.



Размер шкалы	D	D1	B/B1	B2	C	d	A	H	H1	H2	H3	h	k	k1	m
40	Ø42.5	Ø41.3	23/24.5	23	52.5	3	8	37	39	37	39	44	67	68	46
50	Ø53	Ø51.5	28/27.5	28	64	3.5	10	46	47	46	47	54	80	81	58
63	Ø63.5	Ø62	28	28	72	4	10	52	47	51	47	54	100	101	69
100	Ø100.5	Ø99	35	35	118	6	13/15.5	80	59	80	59	80	137	138	
150	Ø150	Ø148	49	40	165	6	18	114	—	113	—	—	—	—	—
200	Ø200	Ø198	49	40	220	6	18	144	—	140	95	—	—	—	—
250	Ø250	Ø248	50	42	272	7	19	175	—	165	97	—	—	—	—