

G32



Применение:

Манометры серии G32 могут быть заполнены глицерином для использования в системах с колебанием давления. Предназначены для промышленного применения и могут быть использованы на агрессивные газы или жидкости.

Материалы:

Окно: Стекло ламинированное

Механизм: 304-я нержавеющая сталь

Корпус: Корпус и широкое байонетовое кольцо из 304-й нержавеющей стали. Лазерная сварка между корпусом и штуцером

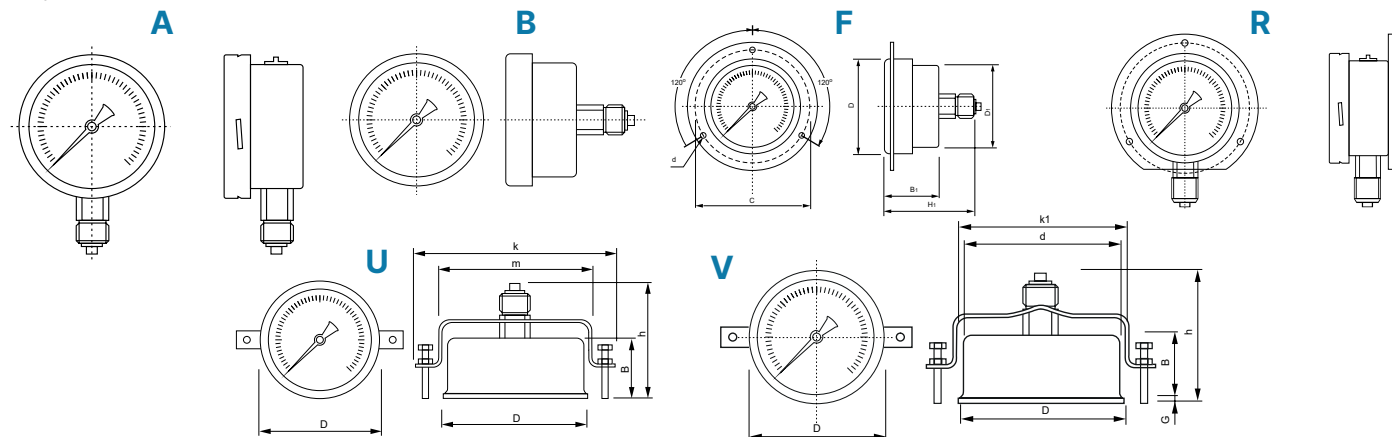
Контактирующие детали: Трубка Бурдона и штуцер из 316-й нержавеющей стали

IP класс IP65
Окр.температура -60°C до 60°C
 (кроме подсоединения I6M: -40°C до 60°C)
Температура среды до 200°C
Класс точности 1.6 (Ø63), 1 (Ø100,150)

Подбор заказного кода:

G32	-	S	-	8G	-	100	A	-	100bar	-	OX	-	VE				
Серия		Материал корпуса S – Нержавеющая сталь M – Монель		Подсоединение		Размер шкалы	Конфигурация A – Штуцер снизу B – Штуцер сзади по центру F – С передним фланцем штуцер сзади R – С задним фланцем U – Со скобой V – С V-образной скобой		Давление		Опции OX – Очистка под кислород RS – Демпфер GW – Заполнение смесью глицерина с дистиллированной водой (раб. темп. от -30°C) CL1.0 – Класс точности 1.0 BF – Насечка под монтажный фланец BO – Выдуваемая задняя стенка RP или BP – Указатель рабочего давления красного (RP) или синего (BP) цвета MP – Указатель максимального давления		Проверка – Без проверки VE – Проверка				
						Диаметр Ø63мм Ø100мм Ø150мм											
Тип резьбы		Размер шкалы															
		Ø63		Ø100-150													
Метрическая резьба		12M – M12×1.5		20M – M20×1.5													
BSPP (PF) резьба		4G – G 1/4"		8G – G 1/2"													
NPT резьба		4N – NPT 1/4"		8N – NPT 1/2"													
Фитинг на высокое давление				HF4, HF6, HF9													
Штуцер под обжим трубки		I6M – ниппель 6мм															
bar	-1..0bar	-1..0.6bar	-1..1.5bar	-1..3bar	-1..5bar	-1..9bar	-1..15bar	-1..24bar									
kPa/MPa	V0kPa	V60kPa	V150kPa	V300kPa	V500kPa	V0.9MPa	V1.5MPa	V2.4MPa									
psi	V0psi	V8psi	V20psi	V40psi	V70psi	V130psi	V200psi	V350psi									
bar	0..0.6bar	0.1bar	0.1.6bar	0.2.5bar	0.4bar	0.6bar	0.10bar	0.16bar	0.25bar	0.40bar	0.60bar	0.100bar	0.160bar	0.250bar	0.400bar	0.600bar	0.1000bar
kPa/MPa	60kPa	100kPa	160kPa	250kPa	400kPa	600kPa	1MPa	1.6MPa	2.5MPa	4MPa	6MPa	10MPa	16MPa	25MPa	40MPa	60MPa	100MPa
psi	8psi	15psi	23psi	35psi	60psi	85psi	150psi	230psi	350psi	600psi	850psi	1500psi	2300psi	3500psi	6000psi	8500psi	15000psi

*По умолчанию шкалы в бар поставляются совмещенные bar/MPa или bar/kPa.



Размер шкалы, мм	D	D1	B/B1	B2	C	d	A	H	H1	h	k	k1	m
63	ø65	ø62	30/33	36	72	3	15	58	60	60	100	101	70
100	ø102	ø98	44/48	51	114	5	18	84	88	87	117	118	87
150	ø160	ø155	45/50	55	173	6	25	115	85	78	160	181	100