

# МАНОМЕТР G50

## Применение

Образцовые манометры серии G50 предназначены для измерения давления с высочайшей точностью.



## Технические параметры

IP класс	IP43
Окр. температура	-40°C до 60°C
Температура среды	до 60°C
Класс точности	0.25 (Ø150) 0.5 (Ø150)

## Материалы

Окно	Стекло
Механизм	Латунь
Корпус	Кольцо и корпус из углеродистой стали, покрытой черной краской. Крепление кольца на болтах
Контактирующие детали	Трубка Бурдона и штуцер из меди

## Подбор заказного кода

**G50** - **S** - **8G** - **150** **A** - **100bar** - **OX**

Материал корпуса		
S	Нержавеющая сталь	
C	Углеродистая сталь (крашеная в черный цвет)	

Подсоединение		
Метрическая резьба	BSPP (PF) резьба	NPT резьба
20M – M20x1.5	8G – G 1/2"	8N – NPT 1/2"

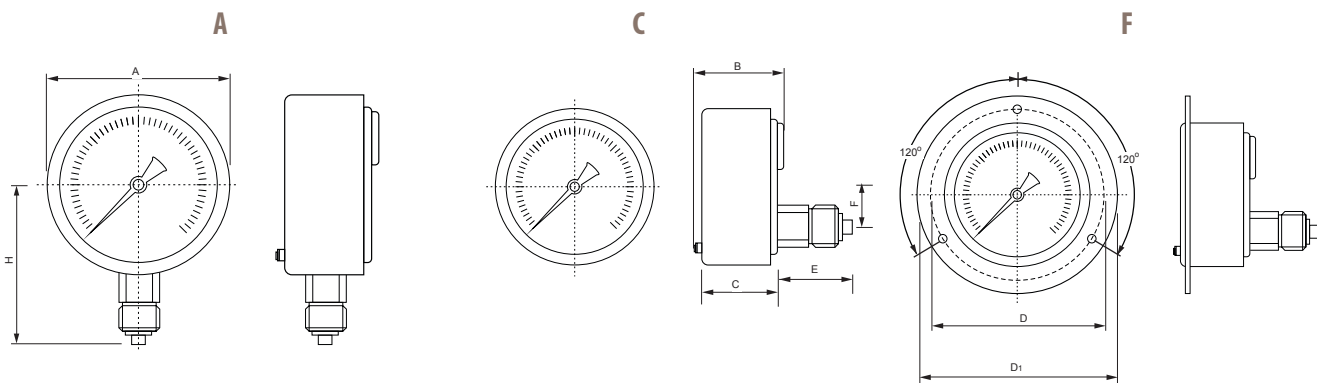
Конфигурация	
A	Штуцер снизу
C	Штуцер сзади снизу
F	С передним фланцем

Опции	
OX	Очистка под кислород
RS	Демпфер
AK	Винт для настройки
CL0.25	Класс точности 0.25

Размер шкалы	
Ø150мм	

Давление									
	-1..0bar	-1..0.6bar	-1..1.5bar	-1..3bar	-1..5bar	-1..9bar	-1..15bar	-1..24bar	
bar	V0bar	V0.6bar	V1.5bar	V3bar	V5bar	V9bar	V15bar	V24bar	
kPa/MPa	V0kPa	V60kPa	V150kPa	V300kPa	V500kPa	V0.9MPa	V1.5MPa	V2.4MPa	
psi	V0psi	V8psi	V20psi	V40psi	V70psi	V130psi	V200psi	V350psi	
	0..1bar	0..1.6bar	0..2.5bar	0..4bar	0..6bar	0..10bar	0..16bar	0..25bar	0..40bar
bar	1bar	1.6bar	2.5bar	4bar	6bar	10bar	16bar	25bar	40bar
kPa/MPa	100kPa	160kPa	250kPa	400kPa	600kPa	1MPa	1.6MPa	2.5MPa	4MPa
psi	15psi	23psi	35psi	60psi	85psi	150psi	230psi	350psi	600psi

\*По умолчанию шкалы в bar поставляются совмещенные bar/MPa или bar/kPa.



Размер шкалы, мм	A	B	C	H	D1	D2	E	F
150	149	58	39	120	166	180	45	47.5

Расход  
Уровень  
Температура  
Давление