

МАНОМЕТР G77 С МИКРОПЕРЕКЛЮЧАТЕЛЯМИ ВЗРЫВОЗАЩИЩЕННЫЙ

Class I, Группы A, B, C, D; Class II, Группы E, F, G, NEMA 4X;

Микропереключатель

Диапазоны давления от 1 до 400 бар

Технические параметры

Материалы: трубка Бурдона - нерж. сталь SS316;

детали контактирующие со средой – нерж. сталь SS316

Корпус: алюминий

Диаметр циферблата: 6" (150 мм)

Подсоединение: NPT 3/8", NPT 1/2" или другое (с адаптером)

Точность: ±1%

Безопасный диапазон шкалы: 130%

Форма микропереключателей: Одна точка настройки – SPDT, Две точки настройки – 2xSPDT

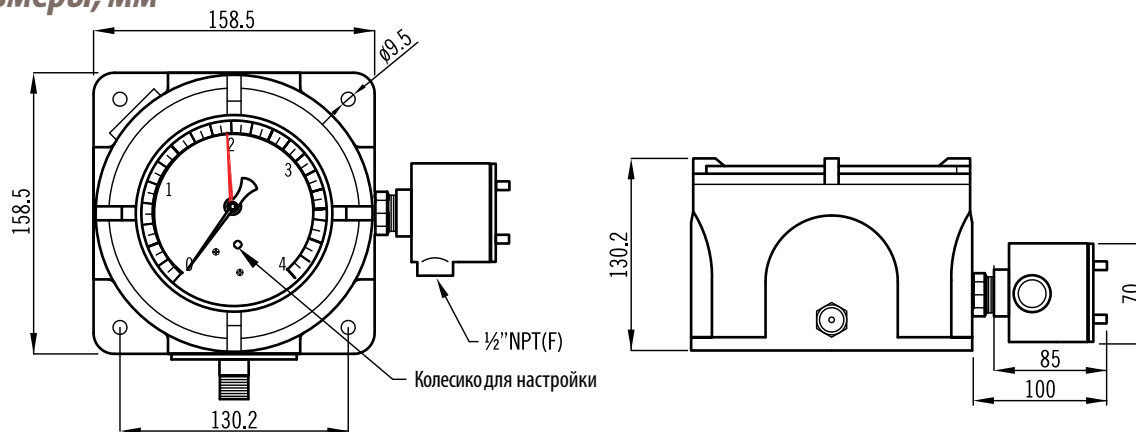
Точка настройки: любая в диапазоне давления манометра

Гистерезис переключателя: см. таблицу диапазонов давлений для SPDT x 1, SPDT x 2

Параметры переключателей:

	Переменный ток	Постоянный ток
Коммутируемое напряжение	250VAC	28VDC
Токовая нагрузка на контакты	не более 5A	не более 5A (при активной нагрузке) не более 3A (при индуктивной нагрузке)
Материал контактов	Серебро 999.9	Серебро 999.9
Температура окруж.среды	от -20°C до +70°C	от -20°C до +70°C

Размеры, мм



Подбор заказного кода

G77	-	A	-	8N	-	150	A	-	2.5bar	-	2M
Материал корпуса		Подсоединение к процессу		Конфигурация		Размер шкалы		Форма микропереключателей			
A Алюминий		6N NPT 3/8" 8N NPT 1/2" 20M M20x1.5 4 другое		A Штуцер снизу		ø150мм		1M Одна точка настройки – SPDTx1 2M Две точки настройки – SPDTx2			

bar	0..1bar	0..1.6bar	0..2.5bar	0..4bar	0..6bar	0..10bar	0..16bar	0..20bar	0..25bar	0..40bar	0..60bar	0..100bar	0..160bar	0..250bar	0..400bar	0..600bar
kPa/MPa	100kPa	160kPa	250kPa	400kPa	600kPa	1MPa	1.6MPa	2.0MPa	2.5MPa	4MPa	6MPa	10MPa	16MPa	25MPa	40MPa	60MPa
psi	15psi	23psi	35psi	60psi	85psi	150psi	230psi	290psi	350psi	600psi	850psi	1500psi	2300psi	3500psi	6000psi	9000psi