

РАЗДЕЛИТЕЛЬНАЯ МЕМБРАНА

DT102

Разделительная мембрана DT-102 разработана для применения на вязкие среды. Ее просто собирать с манометрами, преобразователями давления и другими инструментами.

Технические параметры

Подсоединение инструмента: внутренняя NPT ¼" и ½", G1/4" и ½"

Рабочая температура: от -40 до +150°C

Максимальное рабочее давление: 100 бар (под манометр)

Минимальный рабочий диапазон: от 0 до 4 бар

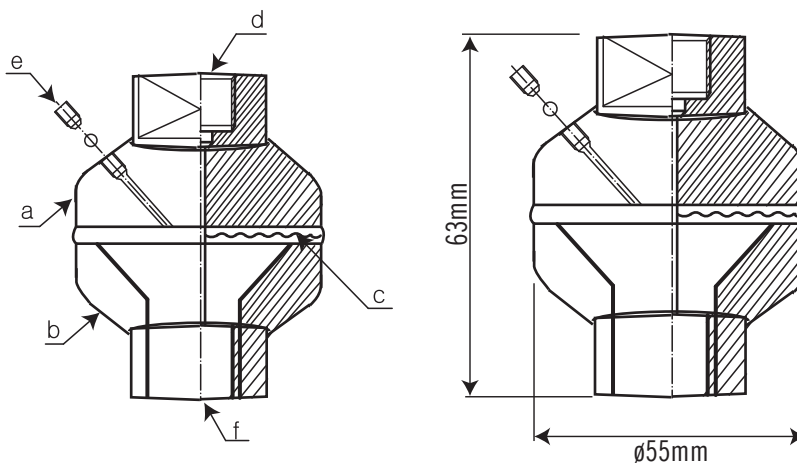
Материал корпуса: SS316 или по запросу SS316L, Хастеллой или др.

Материал мембраны: SS316L или по запросу Хастеллой, тантал или др.



Размеры, мм

Деталь	Описание
a	Верхняя часть
b	Нижняя часть
c	Мембрана
d	Подсоединение инструмента
e	Порт для заполнения
f	Подсоединение процесса



Подбор заказного кода

DT102	-	A	-	1	-	S	-	S	-	1	
		Подсоединение инструмента (внутр.)				Материал верхней части				Материал мембраны	
A	BSPP ¼"					S	SS316 (стандарт)			1	SS316L
B	NPT ¼"					0	Опция			2	Хастеллой C276
C	BSPP ⅜"									3	Тантал
D	NPT ⅜"									4	Опция
E	BSPP ½"									Материал нижней части	
F	NPT ½" (стандарт)									S	SS316 (стандарт)
M	M20x1.5									0	Опция
				Подсоединение процесса (внутр.)							
				1	BSPP ¼"						
				2	NPT ¼"						
				3	BSPP ⅜"						
				4	NPT ⅜"						
				5	BSPP ½"						
				6	NPT ½" (стандарт)						
				M	M20x1.5						