

РАЗДЕЛИТЕЛЬНАЯ МЕМБРАНА

DT107

Разделительная мембрана DT107 предназначена для применения в вязкой среде, химической промышленности. Ее просто собирать с манометрами, преобразователями давления и другими инструментами.

Технические параметры

Подсоединение инструмента: внутренняя NPT ¼" и ½", BSPP ¼" и ½"

Подсоединение к процессу: от ¼" до ½" BSPP или NPT

Рабочая температура: от -40 до +150°C при выборе доп. опции капиллярного прохода или теплообменника до +350°C

Диапазон давления ограничен: Максимальный диапазон до 40 бар
Минимальный диапазон 0-6 бар, Опция 0-60 бар

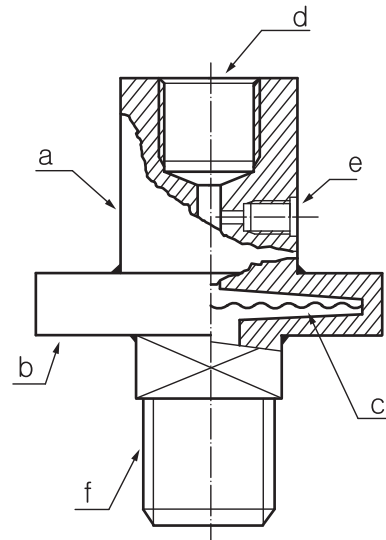
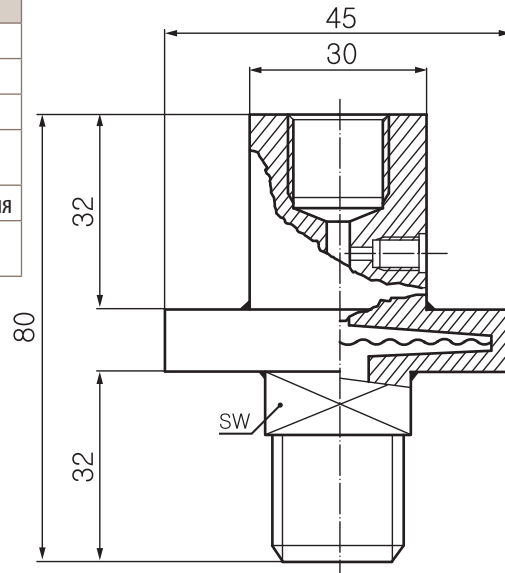
Материалы: Верхняя и нижняя часть корпуса SS316 (стандарт), другие по запросу

Мембрана: SS316L (стандарт), Хастеллой C276, тантал, другие по запросу



Размеры, мм

Деталь	Описание
a	Верхняя часть
b	Нижняя часть
c	Мембрана
d	Подсоединение инструмента
e	Порт для заполнения
f	Подсоединение процесса



Подбор заказного кода

DT107	-	A	-	1	-	S	-	S	-	1	
		Подсоединение инструмента (внутр.)				Материал верхней части корпуса				Материал мембраны	
		A	BSPP ¼"			S	SS316(стандарт)			1	SS316L
		B	NPT ¼"			0	Опция			2	Хастеллой C276
		C	BSPP ⅜"							3	Тантал
		D	NPT ⅜"							4	Опция
		E	BSPP ½"								
		F	NPT ½"								
		M	M20x1.5								
				Подсоединение процесса (наруж.)							
				1	BSPP ¼"						
				2	NPT ¼"						
				3	BSPP ⅜"						
				4	NPT ⅜"						
				5	BSPP ½"						
				6	NPT ½"						
				M	M20x1.5						
				8	Опция						
						Материал нижней части корпуса					
						S	SS316 (стандарт)				
						0	Опция				