

РАЗДЕЛИТЕЛЬНАЯ МЕМБРАНА ТИПА LAP JOINT DT121

Разделительная мембрана DT121 разработана для применения на вязкие или агрессивные среды. Может быть изготовлена из Тефлона и др. коррозионностойких материалов. Ее просто собирать с манометрами, преобразователями давления и другими инструментами.

Технические параметры

Подсоединение инструмента: внутренняя NPT 1/2", BSPP 1/2"

Диаметр мембраны: Ø45

Подсоединение к процессу: см. чертеж

Рабочая температура: от -40°C до 150°C при выборе доп. опции капиллярного прохода или теплообменника до 350°C

Диапазон давления ограничен:

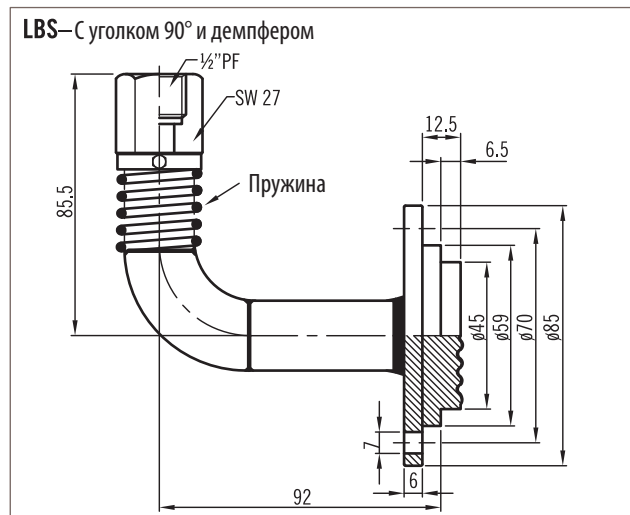
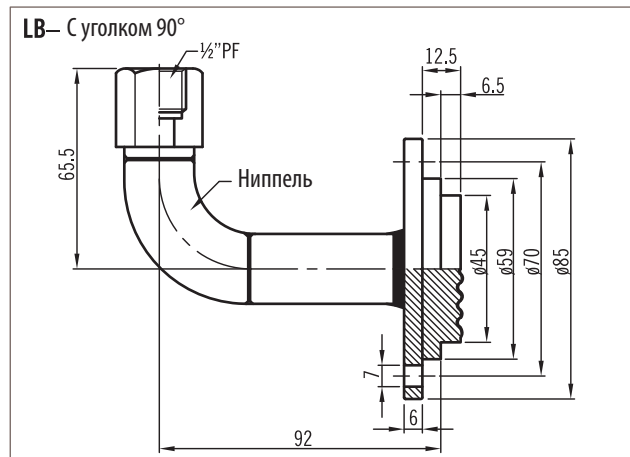
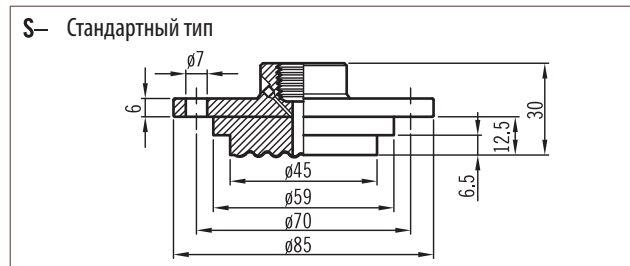
Ø45 Мембрана: Максимальный диапазон до 40 бар

Минимальный диапазон от -1 до 5 бар, от 0 до 6 бар

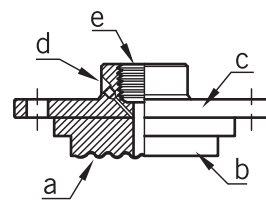
Материал корпуса: SS316L (стандарт); другие материалы по запросу

Мембрана: SS316L (стандарт); Опция - Хастеллой C276, тантал, другие материалы по запросу

Размеры, мм



Детали



Деталь	Описание
a	Мембрана
b	Съемный корпус
c	Вращающийся фланец
d	Порт для заполнения
e	Подсоединение инструмента

Подбор заказного кода

DT121 - S - A - A - S - 1

Тип	
S	Стандартный тип
LB	С углом 90°
LBS	С углом 90° и демпфером (пружина)

Диаметр мембраны	
A	Ø45мм

Материал корпуса	
S	SS316 (стандарт)
O	Опция

Подсоединение инструмента (внутр.)	
A	BSPP 1/2"
B	NPT 1/2"
M	M20x1.5

Материал мембраны	
1	SS316L
2	Хастеллой C276
3	Тантал
4	Опция