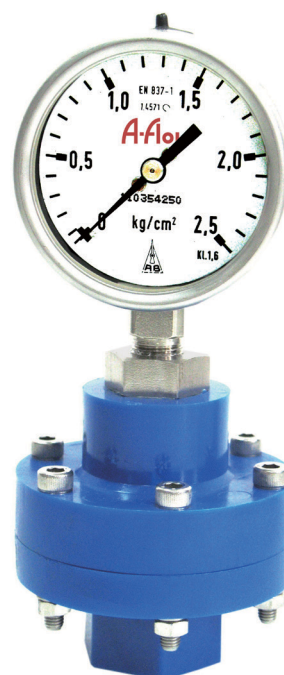


ПЛАСТИКОВАЯ РАЗДЕЛИТЕЛЬНАЯ МЕМБРАНА

DT132

Корпус разделительной мембраны DT132 сделан из материала ПВХ, стойкого ко многим кислотам. Ее просто собирать с манометрами, преобразователями давления и другими инструментами.



Технические параметры

Подсоединение инструмента: внутренняя NPT ¼" и ½", BSPP ¼" и ½"

Подсоединение к процессу: NPT ¼" и ½", BSPP ¼" и ½"

Диапазон измерения: 0-2.5 до 10 бар для манометр с диаметром шкалы 50 мм или 63 мм

0-4 до 10 бар для манометр с диаметром шкалы 100 мм или 150 мм

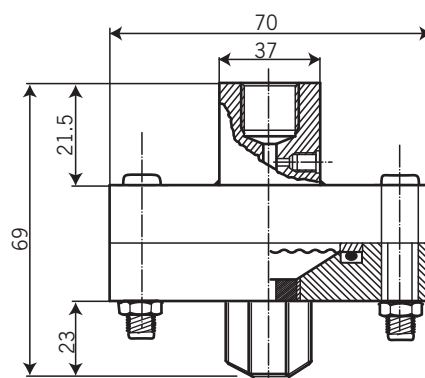
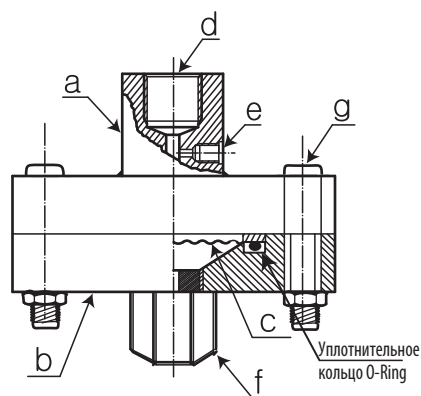
Максимальная температура: до 40°C

Материал корпуса: ПВХ, ПВДФ

Мембрана: ПВДФ с покрытием из PTFE

Размеры, мм

Деталь	Описание
a	Верхняя часть
b	Нижняя часть
c	Мембрана
d	Подсоединение инструмента
e	Порт для заполнения
f	Подсоединение процесса
g	Болт



Подбор заказного кода

DT132	-	A	-	1	-	1	-	S	
		Подсоединение инструмента (внутр.)			Материал корпуса			Материал мембраны	
A		BSPP ¼"		1		ПВХ		1	ПВДФ с покрытием из PTFE
B		NPT ¼"		2		ПВДФ			
C		BSPP ½"							
D		NPT ½"							
M		M20x1.5							
		Подсоединение процесса (внутр.)							
A		NPT ¼"							
B		BSPP ¼"							
C		NPT ½"							
D		BSPP ½"							