

РЕЛЕ ДАВЛЕНИЯ NEMA 4, 4X, IP66

P-PS2100W

Максимальное давление до 69 бар
Диапазон давления срабатывания: от 0.1 до 7 бар
Рабочая температура: от -30 до +205°C

Реле давления P-PS2100W с защитой от влаги предназначено для контроля давления. Имеет высокую точность и малую мертвую зону. Большой выбор диапазонов давления. Легко настраиваются без дополнительных инструментов.

Технические параметры

Параметры: Одна точка настройки – SPDT,
 Две точки настройки – 2хSPDT, 15 A 125/250VAC,
 Золотой микроконтакт 1 A 125/250VAC

Корпус: алюминий

Кабельный ввод: NPT 1/2" или 3/4"

Измерительный элемент: мембрана

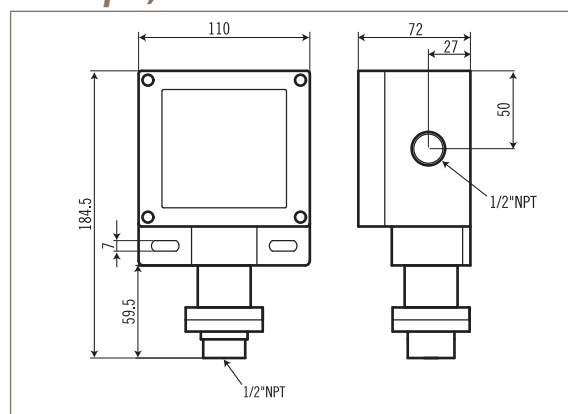
Материалы: Детали контактирующие со средой – SS316

Подсоединение к процессу: M20x1.5, NPT, BSPP, BSPT 1/2" или 1/4" внутр.

Повторяемость: ±1 от диапазона шкалы



Размеры, мм



Код	Диапазон настройки	Мертвая зона	Максимальное давление
04R	от 0.1 до 7 бар	от 13 до 26 мбар	69 бар
10R	от 0.1 до 7 бар	от 13 до 34 мбар	69 бар
20R	от 0.1 до 7 бар	от 21 до 41 мбар	69 бар
30R	от 0.2 до 7 бар	от 21 до 55 мбар	69 бар
40R	от 0.5 до 7 бар	от 48 до 138 мбар	69 бар

Подбор заказного кода

P - **PS2100W** - **04R** - **A** - **M** - **E** - **1**

Диапазон давления	
04R	от 0.1 до 7 бар
10R	от 0.1 до 7 бар
20R	от 0.1 до 7 бар
30R	от 0.2 до 7 бар
40R	от 0.5 до 7 бар

Детали, контактирующие со средой	
A	SS316

Подсоединение к процессу	
1	NPT 1/2" внутр.
2	NPT 1/4" внутр.
3	BSPP 1/2" внутр.
4	BSPP 1/4" внутр.
5	BSPT 1/2" внутр.
6	BSPT 1/4" внутр.
M	M20x1.5 внутр.

Форма микропереключателей	
1	SPDTx1
2	SPDTx2 (одна точка настройки)
3a	Золотой микроконтакт (SPDTx1)
3b	Золотой микроконтакт (SPDTx2) (одна точка настройки)

Кабельный ввод	
E	NPT 3/4" внутр.
F	NPT 1/2" внутр. (стандарт)
G	M20x1.5 внутр.