

РЕЛЕ ДАВЛЕНИЯ СО ВЗРЫВОЗАЩИТОЙ P-PSA2000X



Защита: IP68

Максимальное давление до 207 бар

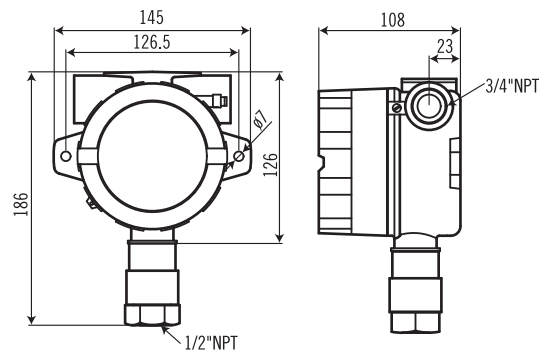
Диапазон давления срабатывания: от 0.69 бар до 89.6 бар

Рабочая температура: от -30°C до +205°C

Мертвая зона: настраивается

Реле давления P-PSA2000X с защитой от влаги предназначено для контроля давления. Имеет высокую точность и малую мертвую зону. Большой выбор диапазонов давления. Легко настраиваются без дополнительных инструментов.

Размеры



Технические параметры

Параметры: 20 A 125,250 или 480 VAC

Корпус: окрашенный алюминий

Кабельный ввод: M20x1.5, NPT 1/2" или 3/4"

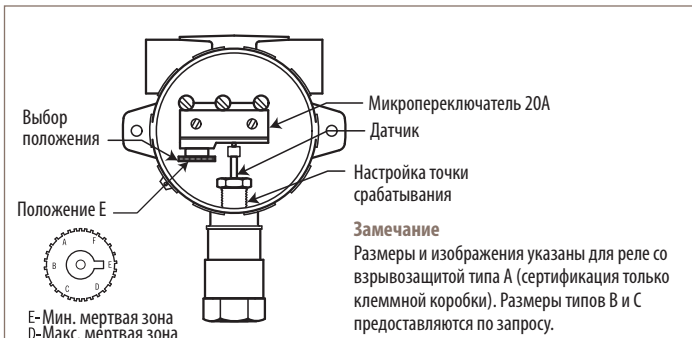
Измерительный элемент: мембрана

Материалы: Детали контактирующие со средой – SS316

Подсоединение к процессу: M20x1.5, NPT, BSPP, BSPT 1/2" или 1/4" внутренняя

Диапазон давления

Код	Диапазон настройки	Мертвая зона	Максимальное давление
10R	от 0,69 до 6,9 бар	от 0.69 до 1.72 бар	207 бар
20R	от 2,41 до 13,8 бар	от 1.38 до 3.45 бар	207 бар
30R	от 3,45 до 20,7 бар	от 2.07 до 5.17 бар	207 бар
60R	от 6,9 до 41,3 бар	от 4.14 до 10.34 бар	207 бар
130R	от 13,8 до 89,6 бар	от 8.96 до 22.41 бар	207 бар



Подбор заказного кода

P	PSA2000X	10R	A	M	E	1	A																																				
<table border="1"> <thead> <tr> <th colspan="2">Диапазон давления</th> </tr> </thead> <tbody> <tr> <td>10R</td> <td>от 0,69 до 6,9 бар</td> </tr> <tr> <td>20R</td> <td>от 2,41 до 13,8 бар</td> </tr> <tr> <td>30R</td> <td>от 3,45 до 20,7 бар</td> </tr> <tr> <td>60R</td> <td>от 6,9 до 41,3 бар</td> </tr> <tr> <td>130R</td> <td>от 13,8 до 89,6 бар</td> </tr> </tbody> </table>		Диапазон давления		10R	от 0,69 до 6,9 бар	20R	от 2,41 до 13,8 бар	30R	от 3,45 до 20,7 бар	60R	от 6,9 до 41,3 бар	130R	от 13,8 до 89,6 бар	<table border="1"> <thead> <tr> <th colspan="2">Детали, контактирующие со средой</th> </tr> </thead> <tbody> <tr> <td>A</td> <td>SS316</td> </tr> </tbody> </table>		Детали, контактирующие со средой		A	SS316	<table border="1"> <thead> <tr> <th colspan="2">Подсоединение к процессу</th> </tr> </thead> <tbody> <tr> <td>1</td> <td>NPT 1/2" внутр.</td> </tr> <tr> <td>2</td> <td>NPT 1/4" внутр.</td> </tr> <tr> <td>3</td> <td>BSPP 1/2" внутр.</td> </tr> <tr> <td>4</td> <td>BSPP 1/4" внутр.</td> </tr> <tr> <td>5</td> <td>BSPT 1/2" внутр.</td> </tr> <tr> <td>6</td> <td>BSPT 1/4" внутр.</td> </tr> <tr> <td>M</td> <td>M20x1.5 внутр.</td> </tr> </tbody> </table>		Подсоединение к процессу		1	NPT 1/2" внутр.	2	NPT 1/4" внутр.	3	BSPP 1/2" внутр.	4	BSPP 1/4" внутр.	5	BSPT 1/2" внутр.	6	BSPT 1/4" внутр.	M	M20x1.5 внутр.	<table border="1"> <thead> <tr> <th colspan="2">Форма микропереключателей</th> </tr> </thead> <tbody> <tr> <td>1</td> <td>SPDTx1</td> </tr> </tbody> </table>		Форма микропереключателей		1	SPDTx1
Диапазон давления																																											
10R	от 0,69 до 6,9 бар																																										
20R	от 2,41 до 13,8 бар																																										
30R	от 3,45 до 20,7 бар																																										
60R	от 6,9 до 41,3 бар																																										
130R	от 13,8 до 89,6 бар																																										
Детали, контактирующие со средой																																											
A	SS316																																										
Подсоединение к процессу																																											
1	NPT 1/2" внутр.																																										
2	NPT 1/4" внутр.																																										
3	BSPP 1/2" внутр.																																										
4	BSPP 1/4" внутр.																																										
5	BSPT 1/2" внутр.																																										
6	BSPT 1/4" внутр.																																										
M	M20x1.5 внутр.																																										
Форма микропереключателей																																											
1	SPDTx1																																										
<table border="1"> <thead> <tr> <th colspan="2">Кабельный ввод</th> </tr> </thead> <tbody> <tr> <td>E</td> <td>NPT 3/4" внутр.(стандарт)</td> </tr> <tr> <td>F</td> <td>NPT 1/2" внутр.</td> </tr> <tr> <td>G</td> <td>M20x1.5 внутр.</td> </tr> </tbody> </table>								Кабельный ввод		E	NPT 3/4" внутр.(стандарт)	F	NPT 1/2" внутр.	G	M20x1.5 внутр.																												
Кабельный ввод																																											
E	NPT 3/4" внутр.(стандарт)																																										
F	NPT 1/2" внутр.																																										
G	M20x1.5 внутр.																																										

Тип взрывозащиты		
A	Сертификат только на клеммную коробку-Class 1, Группы A, B, C, D; Class II, Группы E, F, G; NEMA 4,7,9	X Europe Union ATEX Certification/Алюминий: II2 GD Ex d IIB + H2 Gb T6; 2 G D Ex tb IIIC T85°C
B/B1	Taiwan Explosion Proof Certification/(B) Алюминий (B1) SS316: Ex d IIB + H2T6 Gb	J Japan Explosion Proof Certification/Алюминий: Ex d IIB + H2 Gb T6; Ex tb IIIC T85°C Db
E	International IECEx Certification/Алюминий: Ex d IIB + H2T6 Gb; Ext b IIIC T85°C	R Russia EACEx Certification/Алюминий: 1 Ex d IIB + H2 Gb X; Ex tb IIIC T85°C Db

Расход
Уровень
Температура
Давление