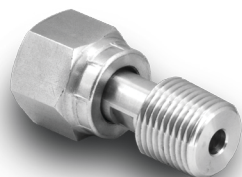
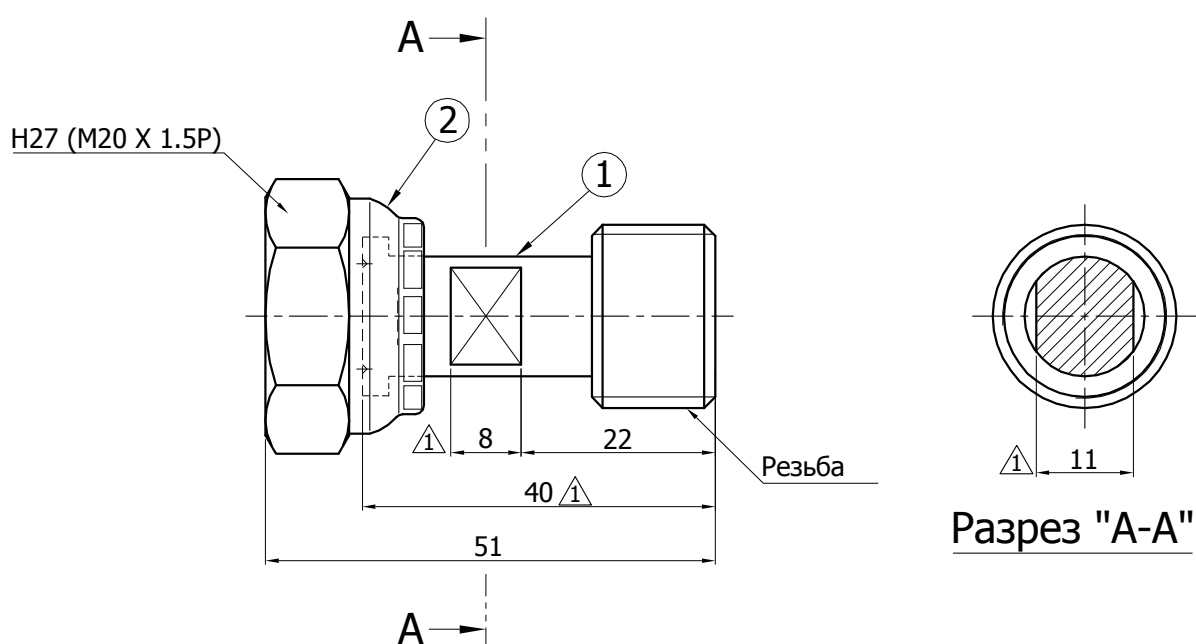


ФИТИНГИ ПОД МАНОМЕТР С ВРАЩАЮЩЕЙСЯ ГАЙКОЙ M20X1.5



Кодировка	Подсоединения	
	Вход	Выход
FASH-MRF-8N-20M	NPT 1/2" наруж.	M20x1.5 вращающаяся внутр.
FASH-MRF-4N-20M	NPT 1/4" наруж.	M20x1.5 вращающаяся внутр.
FASH-MRF-8G-20M	G 1/2" наруж.	M20x1.5 вращающаяся внутр.
FASH-MRF-20M	M20x1.5 наруж.	M20x1.5 вращающаяся внутр.



№	Наименование	Материал
1	Штуцер с наружной резьбой	S316
2	Вращающаяся гайка	S316