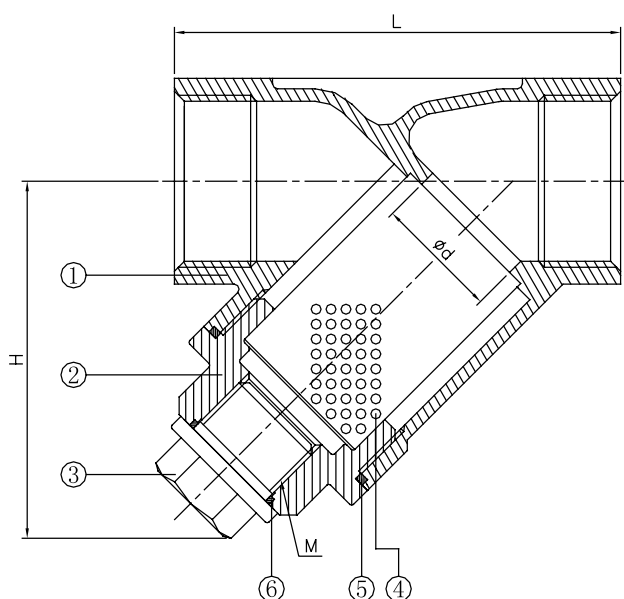


## Фильтр. Серия FZ



### Особенности

- 1/4"–3" (Ду 8 – Ду 80)
- Рабочее давление: 50 бар
- Рабочая температура: –20°C–200°C  
(–4°F–392°F)
- Прецизионное литье
- Резьба: NPT по ASME B1.20.1  
DIN2999 & BS21  
ISO7/1 & EN10226



№	ОПИСАНИЕ	МАТЕРИАЛ
1	КОРПУС	ASTM A351-CF8M
2	КРЫШКА	ASTM A351-CF8M
3	ЗАГЛУШКА	ASTM A351-CF8M
4	СЕТКА	AISI 316
5	УПЛОТНЕНИЕ	PTFE
6	ШАЙБА	PTFE

Размер отверстия в сетке 0,8мм

DN	NPT резьба		G резьба		d	L	H	M
	Кодировка	Резьба	Кодировка	Резьба				
8	FZ-8-FN	NPT 1/4"	FZ-8-FG	G 1/4"	15	65	46.5	G 1/4"
10	FZ-10-FN	NPT 3/8"	FZ-10-FG	G 3/8"	15	65	46.5	G 1/4"
15	FZ-15-FN	NPT 1/2"	FZ-15-FG	G 1/2"	15	65	46.5	G 1/4"
20	FZ-20-FN	NPT 3/4"	FZ-20-FG	G 3/4"	20	80	68.5	G 1/4"
25	FZ-25-FN	NPT 1"	FZ-25-FG	G 1"	25	90	71	G 1/2"
32	FZ-32-FN	NPT 1-1/4"	FZ-32-FG	G 1-1/4"	32	105	74	G 1/2"
40	FZ-40-FN	NPT 1-1/2"	FZ-40-FG	G 1-1/2"	38	120	82.5	G 1/2"
50	FZ-50-FN	NPT 2"	FZ-50-FG	G 2"	50	140	95	G 1/2"
65	FZ-65-FN	NPT 2-1/2"	FZ-65-FG	G 2-1/2"	65	180	121.3	G 1/2"
80	FZ-80-FN	NPT 3"	FZ-80-FG	G 3"	80	200	138.3	G 1/2"