

G60



Применение:

Манометры серии G60 имеют две трубки Бурдона и предназначены для измерения разности давлений.

IP класс IP43
Окр.температура -20°C до 60°C
Температура среды до 60°C
Класс точности 1.6 (Ø100)

Материалы:

Окно: Стекло
Механизм: Латунь
Корпус: Кольцо и корпус из углеродистой стали, покрытой черной краской
Контактирующие детали: Трубка Бурдона и штуцер из латуни

Подбор заказного кода:

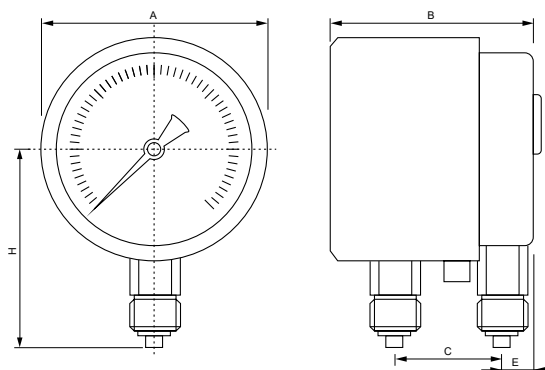


| Метрическая резьба | BSPP (PF) резьба | NPT резьба |
|--------------------|------------------|---------------|
| 20M – M20×1.5 | 8G – G 1/2" | 8N – NPT 1/2" |

| | 0..1.6bar | 0..2.5bar | 0..4bar | 0..6bar | 0..10bar | 0..16bar | 0..25bar | 0..40bar | 0..60bar |
|----------------|-----------|-----------|---------|---------|----------|----------|----------|----------|----------|
| bar | 1.6bar | 2.5bar | 4bar | 6bar | 10bar | 16bar | 25bar | 40bar | 60bar |
| kPa/MPa | 160kPa | 250kPa | 400kPa | 600kPa | 1Mpa | 1.6MPa | 2.5MPa | 4MPa | 6MPa |
| psi | 23psi | 35psi | 60psi | 85psi | 150psi | 230psi | 350psi | 600psi | 850psi |

*По умолчанию шкалы в бар поставляются совмещенные bar/MPa или bar/kPa.

A



| Размер шкалы | A | B | H | C | E |
|--------------|-----|----|----|----|----|
| 100 | 102 | 80 | 95 | 32 | 16 |