

# РЕЛЕ ДАВЛЕНИЯ NEMA 4, 4X, IP66

## P-PS2000W

**Максимальное давление до 345 бар**  
**Диапазон давления срабатывания: от 0.7 до 276 бар**  
**Рабочая температура: от -30 до +205°C**

Реле давления P-PS2000W с защитой от влаги предназначено для контроля давления. Имеет высокую точность и малую мертвую зону. Большой выбор диапазонов давления. Легко настраиваются без дополнительных инструментов.

### Технические параметры

**Параметры:** Одна точка настройки – SPDT,  
 Две точки настройки – 2xSPDT, 15 A 125/250VAC,  
 Золотой микроконтакт 1 A 125/250VAC

**Корпус:** алюминий

**Кабельный ввод:** NPT 1/2" или 3/4"

**Измерительный элемент:** мембрана

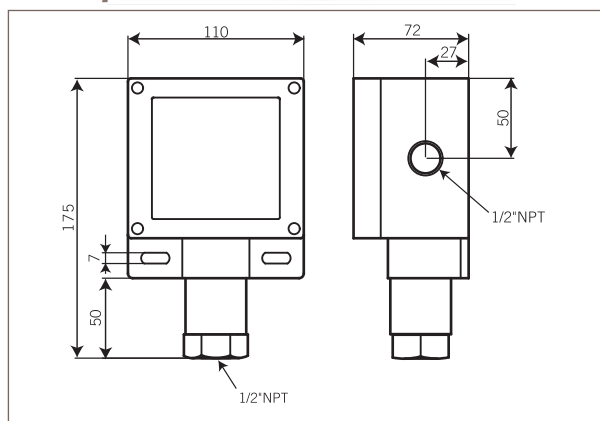
**Материалы:** Детали контактирующие со средой – SS316

**Подсоединение к процессу:** M20x1.5, NPT, BSPP, BSPT 1/2" или 1/4" внутр.

**Повторяемость:** ±1 от диапазона шкалы



Размеры, мм



### Диапазон давления

| Код  | Диапазон настройки | Мертвая зона        | Максимальное давление |
|------|--------------------|---------------------|-----------------------|
| 10R  | от 0.7 до 7 бар    | от 0.19 до 0.44 бар | 207 бар               |
| 20R  | от 2 до 14 бар     | от 0.30 до 0.48 бар | 207 бар               |
| 30R  | от 3 до 21 бар     | от 0.30 до 0.48 бар | 207 бар               |
| 60R  | от 7 до 41 бар     | от 0.34 до 1.03 бар | 207 бар               |
| 130R | от 7 до 90 бар     | от 0.98 до 3.92 бар | 207 бар               |
| 240R | от 21 до 165 бар   | от 0.98 до 4.90 бар | 276 бар               |
| 400R | от 28 до 276 бар   | от 1.62 до 8.13 бар | 345 бар               |

### Подбор заказного кода

**P** - **PS2000W** - **10R** - **A** - **1** - **E** - **1**

| Диапазон давления |                  | Детали, контактирующие со средой |       | Подсоединение к процессу |                  | Форма микропереключателей |  |
|-------------------|------------------|----------------------------------|-------|--------------------------|------------------|---------------------------|--|
| 10R               | от 0.7 до 7 бар  | A                                | SS316 | 1                        | NPT 1/2" внутр.  | 1                         | SPDTx1   |
| 20R               | от 2 до 14 бар   |                                  |       | 2                        | NPT 1/4" внутр.  | 2                         | SPDTx2 (одна точка настройки)                        |
| 30R               | от 3 до 21 бар   |                                  |       | 3                        | BSPP 1/2" внутр. | 3a                        | Золотой микроконтакт (SPDTx1)                        |
| 60R               | от 7 до 41 бар   |                                  |       | 4                        | BSPP 1/4" внутр. | 3b                        | Золотой микроконтакт (SPDTx2) (одна точка настройки) |
| 130R              | от 7 до 90 бар   |                                  |       | 5                        | BSPT 1/2" внутр. |                           |  |
| 240R              | от 21 до 165 бар |                                  |       | 6                        | BSPT 1/4" внутр. |                           |  |
| 400R              | от 28 до 276 бар |                                  |       | M                        | M20x1.5 внутр.   |                           |  |

| Кабельный ввод |                            |
|----------------|----------------------------|
| E              | NPT 3/4" внутр.            |
| F              | NPT 1/2" внутр. (стандарт) |
| G              | M20x1.5 внутр.             |