

## РЕЛЕ ДАВЛЕНИЯ NEMA 4, 4X, IP66

### P-PS2200W

**Максимальное давление до 69 бар**  
**Диапазон давления срабатывания: от 3,4 мбар до 676 мбар**  
**Рабочая температура: от -30°C до +205°C**

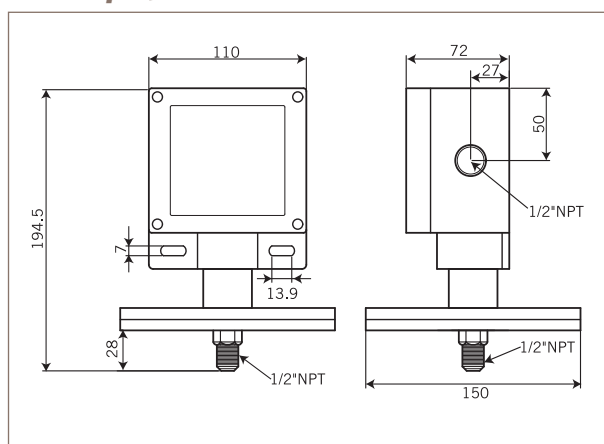
Реле давления P-PS2200W с защитой от влаги предназначено для контроля давления. Имеет высокую точность и малую мертвую зону. Большой выбор диапазонов давления. Легко настраиваются без дополнительных инструментов.

### Технические параметры

**Параметры:** Одна точка настройки – SPDT,  
 Две точки настройки – 2xSPDT, 15 A 125/250VAC,  
 Золотой микроконтакт 1 A 125/250VAC  
**Корпус:** окрашенный алюминий  
**Кабельный ввод:** M20x1.5, NPT ½" или ¾"  
**Измерительный элемент:** мембрана  
**Материалы:** Детали контактирующие со средой – SS316  
**Подсоединение к процессу:** M20x1.5, NPT, BSPP, BSPT ½" или ¼" внутр.  
**Повторяемость:** ±1 от диапазона шкалы



### Размеры, мм



### Диапазон давления

Код	Диапазон настройки	Мертвая зона	Максимальное давление
04R	от 3.4 до 124 мбар	от 1 до 21 мбар	69 бар
10R	от 27.5 до 193 мбар	от 14 до 34 мбар	69 бар
20R	от 27.5 до 345 мбар	от 21 до 41 мбар	69 бар
30R	от 110 до 676 мбар	от 21 до 55 мбар	69 бар

### Подбор заказного кода

**P** - **PS2200W** - **04R** - **A** - **M** - **E** - **1**

Диапазон давления	
<b>04R</b>	от 3.4 до 124 мбар
<b>10R</b>	от 27.5 до 193 мбар
<b>20R</b>	от 27.5 до 345 мбар
<b>30R</b>	от 110 до 676 мбар

Детали, контактирующие со средой	
<b>A</b>	SS316

Подсоединение к процессу	
<b>1</b>	NPT ½" наруж.
<b>2</b>	NPT ¼" наруж.
<b>3</b>	BSPP ½" наруж.
<b>4</b>	BSPP ¼" наруж.
<b>5</b>	BSPT ½" наруж.
<b>6</b>	BSPT ¼" наруж.
<b>M</b>	M20x1.5 наруж.

Форма микропереключателей	
<b>1</b>	SPDTx1
<b>2</b>	SPDTx2 (одна точка настройки)
<b>3a</b>	Золотой микроконтакт (SPDTx1)
<b>3b</b>	Золотой микроконтакт (SPDTx2) (одна точка настройки)

Кабельный ввод	
<b>E</b>	NPT ¾" внутр.
<b>F</b>	NPT ½" внутр. (стандарт)
<b>G</b>	M20x1.5 внутр.