

# Магнитострикционный датчик уровня высокого разрешения Модели FFG-P, FFG-T, FFG-TP, FLM-H



## Применение

- Измерение уровня с высокой точностью практически любых жидких сред
- Химическая, нефтехимическая промышленность, природный газ, добыча нефти и газа на шельфе, судостроение, машиностроение, генераторные установки, электростанции
- Очистка сточных вод, водоподготовка, пищевая и фармацевтическая промышленность

## Особенности

- Наличие специальных решений в зависимости от особенностей процесса и системы
- Предельные значения параметров измеряемой среды:
  - Рабочая температура:  $T = -90 \dots +400 \text{ }^\circ\text{C}$
  - Рабочее давление:  $P = \text{От вакуума до } 100 \text{ бар}$
  - Плотность:  $\rho \geq 400 \text{ кг/м}^3$
- Разрешение  $< 0.1 \text{ мм}$
- Большое разнообразие электрических соединений, технологических присоединений и материалов
- Взрывобезопасное исполнение

## Описание

В основе принципа действия датчиков моделей FFG-P, FFG-T, FFG-TP и FLM-H, использующихся для непрерывного измерения уровня жидкостей с высокой точностью, лежит определение положения магнитного поплавка при помощи магнитострикционного принципа измерения.



**Датчик уровня  
Модель FFG-T, фланцевое присоединение**

Модель	Описание
FFG-P	Стандартная версия
FFG-T	Высокотемпературная версия
FFG-TP	Пластмассовая версия
FLM-H	Асептическая версия

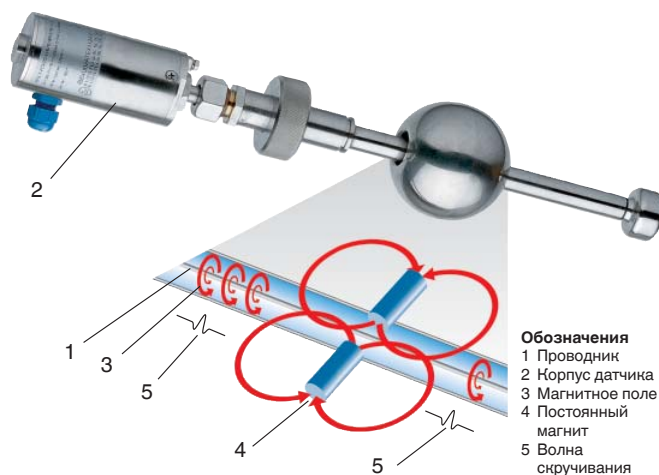
## Дополнительные особенности

- Широкая область применения благодаря простому, надежному принципу измерения
- Технологическое присоединение, направляющая труба и поплавков из нержавеющей стали 1.4571, 1.4435, 1.4539 или пластмассы
- Для тяжелых условий эксплуатации, большой срок службы
- Непрерывное измерение уровня, независимо от изменений физических и химических свойств среды, например: вспенивание, изменение проводимости, диэлектрической постоянной, давления, глубины вакуума, температуры, пары, конденсация, бурление, эффекты кипения, изменение плотности
- Передача сигнала на большие расстояния
- Простой монтаж и ввод в эксплуатацию, одноразовая калибровка, повторная калибровка не требуется.
- Индикация уровня пропорциональна объему или высоте заполнения резервуара
- Через интерфейс HART® возможно параллельное измерение уровня раздела фаз и общего уровня

## Дополнительно

- Решения в соответствии с пожеланиями заказчика
- Технологическое присоединение, направляющая трубка и поплавков из специальной стали, титана, сплава Хастеллой (другие материалы по запросу)
- Вместе с предельным выключателем возможна бесступенчатая установка предельных значений сверх диапазона измерения

## Принцип действия



## Конструкция и принцип действия

- Процесс измерения запускается импульсом тока. Этот ток производит соответствующее магнитное поле (3) вдоль проводника (1) из магнитострикционного материала, закрепленного внутри направляющей трубки.
- В точке измерения (уровень жидкости) находится поплавок с постоянными магнитами (4), играющий роль датчика положения.
- Взаимодействие обоих магнитных полей приводит к возникновению в проводнике механической волны скручивания (5).
- При этом на конце проводника в корпусе датчика (2) пьезокерамическим преобразователем формируется электрический сигнал.
- Измеренная задержка распространения сигнала пропорциональна расстоянию до точки измерения и, соответственно, точки расположения поплавка, которое нужно определить с большой точностью.

## Общая информация

Модель датчика	Описание	Материалы						Диапазон температур (среды)
		Нерж. сталь 1.4571 (316Ti)	Нерж. сталь 1.4404 (316L)	Титан 3.7035 (сортамент 2)	Нерж. сталь 1.4435 (316L)	Полипропилен	ПВДФ	
FFG-P	Магнитострикционный датчик, стандартный	x	x	x				-60 ... +185 °C
FFG-T	Магнитострикционный датчик, высокотемпературный	x	x	x				-90 ... +400 °C
FFG-TP	Магнитострикционный датчик, пластмассовый					x	x	-10 ... +100 °C
FLM-H	Магнитострикционный датчик, асептический		x		x			-40 ... +400 °C

Модель сенсора	Сертификат (опция)			
	нет	Ex i	Ex d	3A
FFG-P	x	x	x	
FFG-T	x	x		
FLM-H	x			x

## Сертификаты Ex

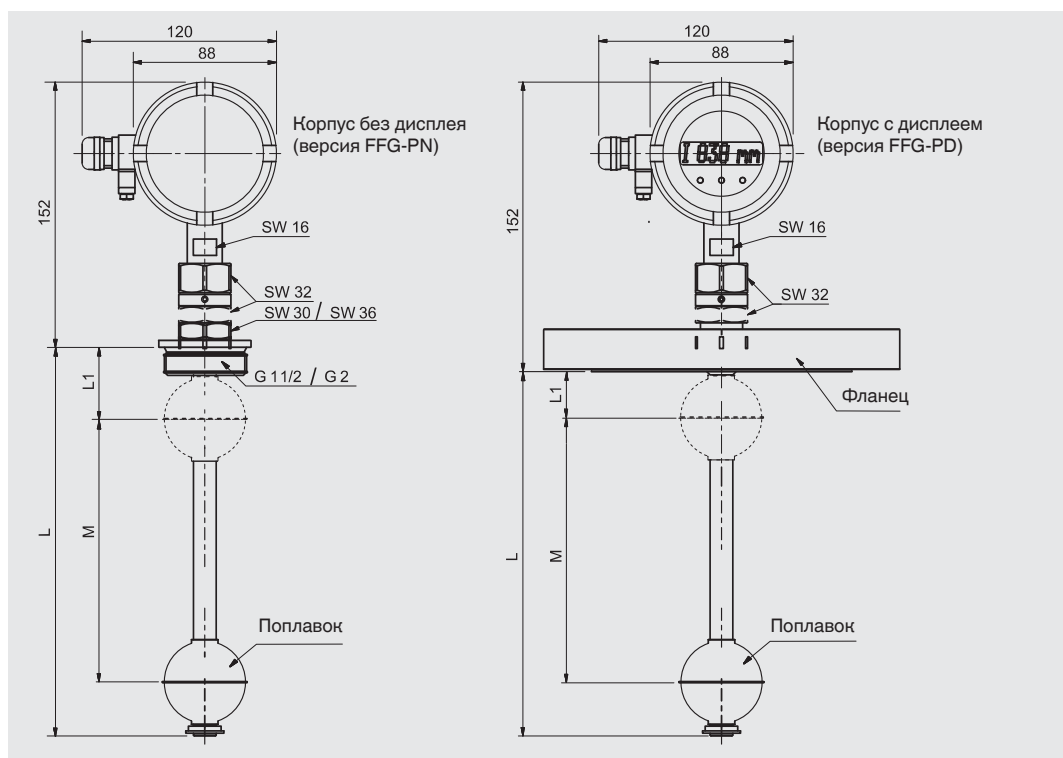
Взрывозащита	Тип защиты от воспламенения	Модель	Зона	Номер сертификата
ATEX	Ex i	FFG-T-Ex i	Зона 0	IBExU 02 ATEX 1124 X II 1/2G Ex ia IIC T3 ... T6
	Ex i	FFG-P.22H2...	Зона 0	ZELM 10 ATEX 0439 II 1/2G Ex ia IIC T3 ... T6
	Ex d	FFG-P.22H3...	Зона 1	ZELM 13 ATEX 0508 X II 1/2G Ex d IIB от T3 до T6 Ga Gb

## Тип сертификата

Сертификат	Модель	Номер сертификата
EAC-Ex	FFG-	RU C-DE.GB08.B.00845
EAC	FFG-	TC N RU D-DE.AU14.B.21532
3A	FLM-H	3-A санитарные стандарты 74-06

## Стандартный датчик, модель FFG-P

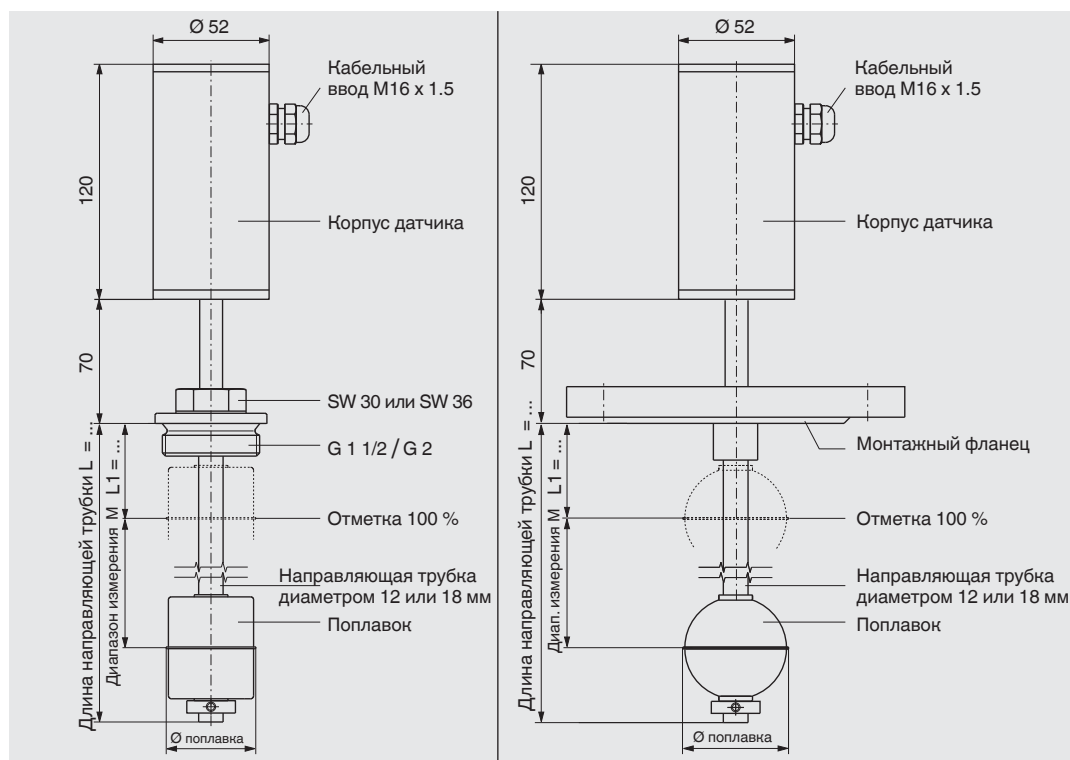
Технологическое присоединение, направляющая трубка и поплавков из нержавеющей стали 1.4571



	Крепежная резьба		Фланец	
Электрические соединения	Корпус датчика, нерж. сталь 1.4404 (316L) Версия FFG-PN без дисплея Версия FFG-PD с окном и дисплеем			
Дисплей	ЖК матрица (только для версии FFG-PD)			
Технологическое присоединение	Крепежная резьба направленная вниз G 1 1/2 или G 2		Монтажный фланец ■ DIN DN 50 ... DN 200, PN 6 ... PN 100 ■ ANSI 2" ... 8", класс 150 ... 600	
Диаметр направляющей трубки	14 мм	18 мм	14 мм	18 мм
Длина направляющей трубки L макс.	3000 мм	5800 мм	3000 мм	5800 мм
Поплавок	Материал: нерж. сталь 1.4571 (опция: титан) Диаметр поплавка 44 ... 120 мм Выбор поплавка зависит от диаметра направляющей трубки и технологических условий (см. стр. 8) Внимание: При наличии сертификата Ex нельзя использовать поплавки из титана.			
Макс. рабочее давление	40 бар (100 бар с поплавком из титана), см. таблицу на странице 8			
Диапазон температур Стандартно	Среда: -60 ... +185 °C Температура окружающей среды: - Стандартно, версия без дисплея -40 ... +85 °C - Стандартно, версия с дисплеем -20 ... +70 °C - Версия Ex i T3/T4/T5: -20 °C ... +70 °C, T6: -20 °C ... +60 °C - Версия Ex d T3/T4/T5: -20 °C ... +70 °C, T6: -20 °C ... +60 °C			
Выходной сигнал	4 ... 20 мА, HART®			
Напряжение питания	15 ... 30 В пост. тока			
Погрешность измерения	< ±0.5 мм			
Разрешение	< 0.1 мм			
Нагрузка	Макс. 900 Ом при 30 В			
Монтажное положение	Вертикальное ±30°			
Пылевлагозащита	IP 67 по EN 60529 / IEC 60529			

# Высокотемпературный датчик, модель FFG-T

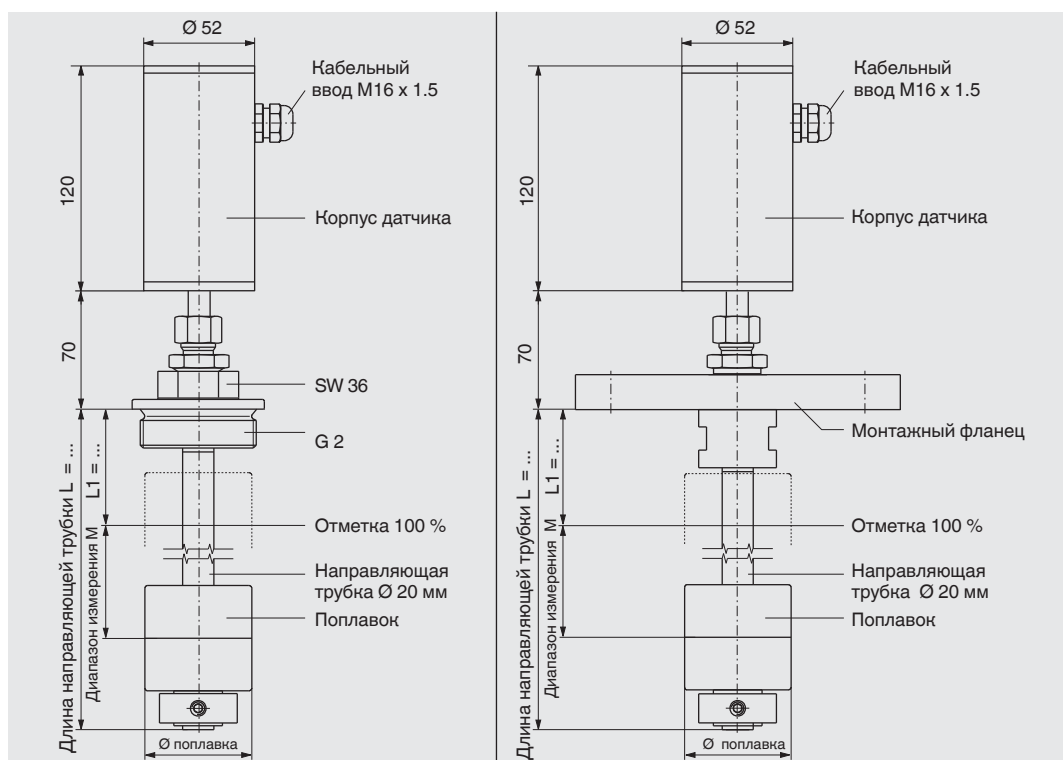
Технологическое присоединение, направляющая трубка и поплавок из нержавеющей стали 1.4571



	Монтажная резьба		Фланец	
Электрические соединения	Корпус датчика, нерж. сталь 1.4301			
Технологическое присоединение	Монтажная резьба направленная вниз G 1 1/2 или G 2		Монтажный фланец ■ DIN DN 50 ... DN 200, PN 6 ... PN 100 ■ ANSI 2" ... 8", класс 150 ... 600	
Диаметр направляющей трубки	12 мм	18 мм	12 мм	18 мм
Длина направляющей трубки L макс.	3000 мм	6000 мм	3000 мм	6000 мм
Поплавок	Материал: нерж. сталь 1.4571 (опция: титан) Диаметр поплавка 44 ... 120 мм Выбор поплавка зависит от диаметра направляющей трубки и технологических условий (см. стр. 8)			
Макс. рабочее давление	40 бар (100 бар с поплавком из титана), см. таблицу на странице 8			
Диапазон температур Стандартно	Среда: - Версия FFG-TH: -45 ... +400 °C - Версия FFG-TT: -90 ... +125 °C Температура окружающей среды: -40 ... +85 °C			
Выходной сигнал	4 ... 20 мА, HART®			
Напряжение питания	10 ... 30 В пост. тока			
Погрешность измерения	< ±0.5 мм			
Разрешение	< 0.1 мм			
Нагрузка	макс. 900 Ом при 30 В			
Монтажное положение	Вертикальное ±30°			
Пылевлагозащита	IP 68 по EN 60529 / IEC 60529			

## Пластмассовый датчик, модель FFG-TP

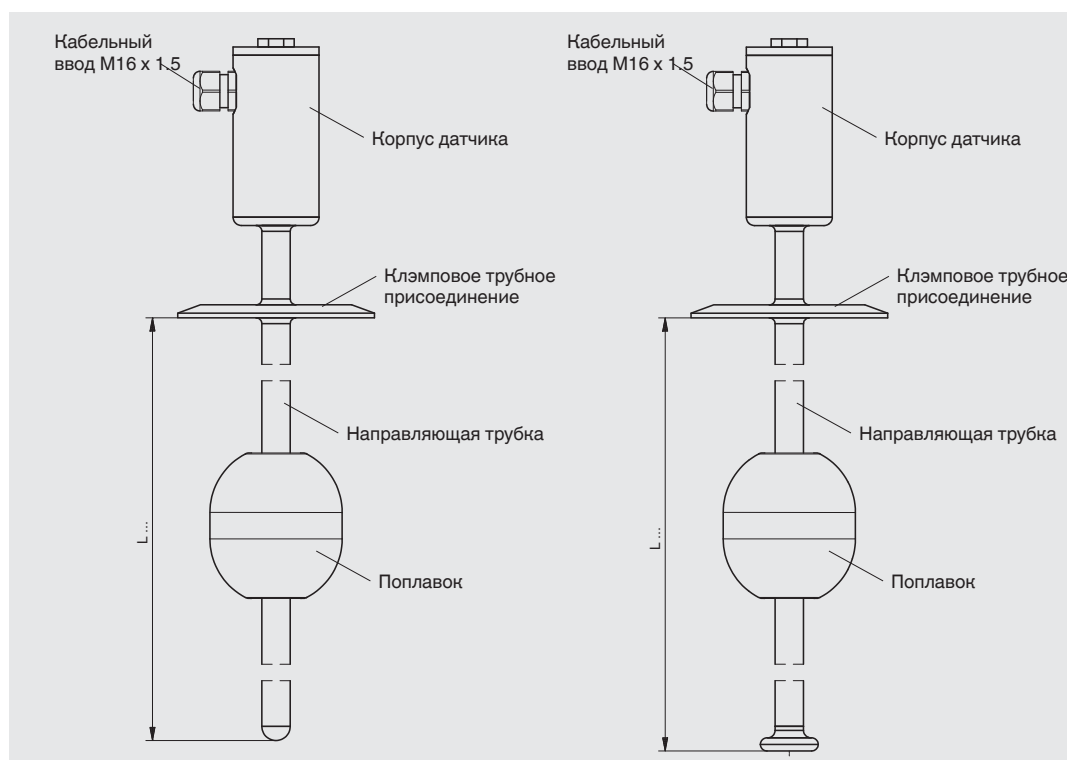
Технологическое присоединение, направляющая трубка и поплавок из ПВХ, полипропилена или ПВДФ



	Монтажная резьба	Фланец
Электрические соединения	Корпус датчика из нерж. стали 1.4301	
Технологическое присоединение	Монтажная резьба направленная вниз G 1 1/2 or G 2	Монтажный фланец ■ DIN DN 50 ... DN 200, PN 6 ... PN 100 ■ ANSI 2" ... 8", класс 150 ... 600
Диаметр направляющей трубки	16 или 20 мм	
Длина направляющей трубки L макс.	5000 мм	
Поплавок	Материал ■ Полипропилен ■ ПВДФ Диаметр поплавка 55 или 80 мм Выбор поплавка зависит от диаметра направляющей трубки и технологических условий (см. стр. 8)	
Макс. рабочее давление	3 бара	
Диапазон температур Стандартно	Среды: ■ Полипропилен-10 ... +80 °C ■ ПВДФ -10 ... +100 °C Температура окружающей среды: -40 ... +85 °C	
Выходной сигнал	4 ... 20 мА, HART®	
Напряжение питания	10 ... 30 В пост. тока	
Погрешность измерения	< ±0.5 мм	
Разрешение	< 0.1 мм	
Нагрузка	макс. 900 Ом при 30 В	
Монтажное положение	Вертикальное ±30°	
Пылевлагозащита	IP 68 по EN 60529 / IEC 60529	

## Асептический поплавок, модель FLM-H

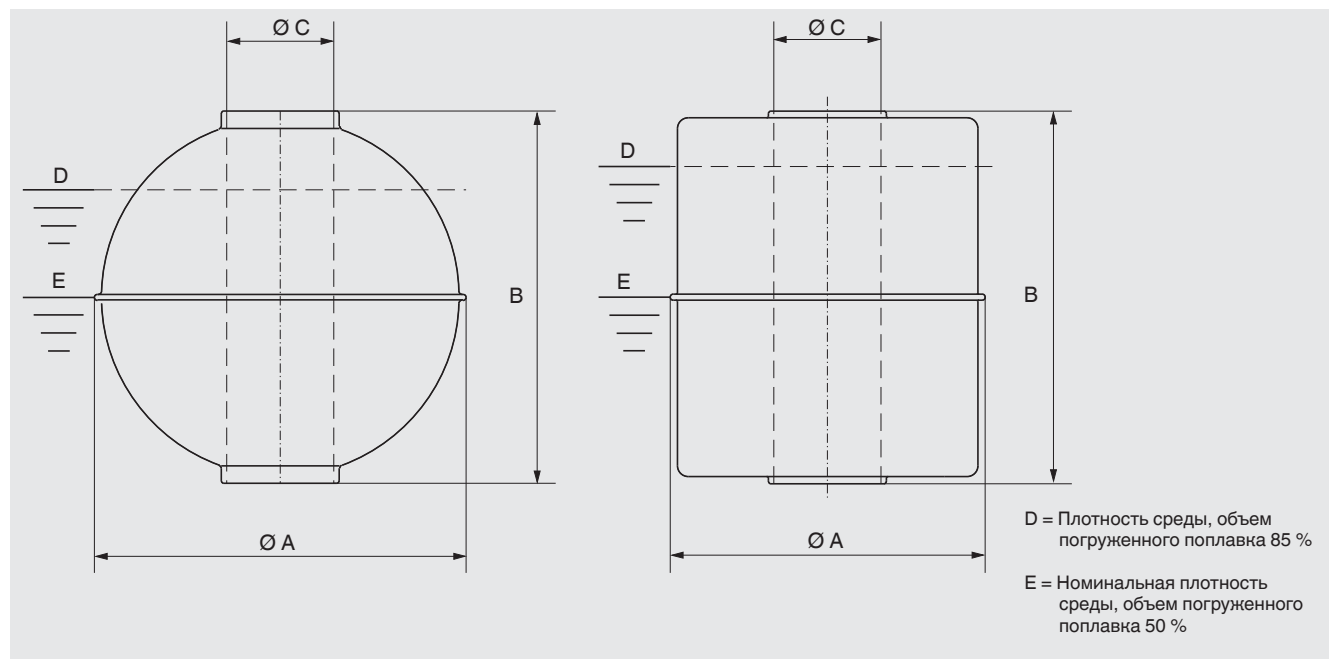
Технологическое присоединение, направляющая трубка и поплавок из нерж. стали 1.4435 (316L) или 1.4404 (316L), чистота обработки поверхности Ra < 0.8 мкм или Ra < 0.4 мкм, в качестве альтернативы электрохимическая полировка



	Версия без фиксатора на дне	Версия с отдельным фиксатором на дне
Электрические соединения	Корпус датчика из нерж. стали 1.4305	
Технологическое присоединение	Клэмповое ISO 2852 Клэмповое DIN 32767 Асептическая резьба DIN 11864-1 Соединительная муфта с асептической манжетой DIN 11864-1 Асептический фланец DIN 11864-2 Асептический клэмп DIN 11864-3 VARIVENT® BioConnect®	
Диаметр направляющей трубки	17.2 мм	
Длина направляющей трубки L макс.	6000 мм	
Поплавок	Материал: нерж. сталь 1.4435 (316L) или 1.4539 (316L) Диаметр поплавка 80 мм Выбор поплавка зависит от диаметра направляющей трубки и технологических условий (см. стр. 8)	
Макс. рабочее давление	10 бар	
Диапазон температур Стандартно	Среды: - Стандартная, версия FLM-H: -40 ... +250 °C - Высокотемпературная, версия FLM-HT: -40 ... +400 °C Температура окружающей среды: -40 ... +85 °C	
Выходной сигнал	4 ... 20 мА, HART®	
Напряжение питания	10 ... 30 В пост. тока	
Погрешность измерения	< ±0.5 мм	
Разрешение	< 0.1 мм	
Нагрузка	макс. 900 Ом при 30 В	
Монтажное положение	Вертикальное ±30°	
Пылевлагозащита	IP 68 по EN 60529 / IEC 60529	

## Сферический поплавок (К)

## Цилиндрический поплавок (Z)



Материал	Версия	Диаметр направляющей трубки, мм	Форма	Ø A, мм	B, мм	Ø C, мм	Макс. рабочее давление, бары	Мак. рабочая температура, °C	Плотность 85 %, кг/м <sup>3</sup>	Ном. плотность 50 %, кг/м <sup>3</sup>
Нерж. сталь 1.4571 (316Ti)	V44A	14	Z	44	52	15	16	200	818	1.390
	V52A	14	K	52	52	15	40	200	769	1.307
	V62A	14	K	62	61	15	32	200	597	1.015
	V83A	14	K	83	81	15	25	200	408	693
	V80A	18	K	80	76	23	25	200	679	1.155
	V98A	18	K	98	96	23	25	200	597	1.016
	V105A	18	K	105	103	23	25	200	533	907
	V120A	18	K	120	117	23	25	200	389	661
	V120/38A	18	K	120	116	38	25	200	537	914
Титан 3.7035 (сортамент 2)	T44A	14	Z	44	52	15	16	200	720	1.224
	T52A	14	K	52	52	15	25	250	707	1.201
	T52/1A	14	K	52	52	15	110	250	1040	1.770
	T62A	14	K	62	62	15	25	250	505	859
	T83A	14	K	83	81	15	25	250	278	473
	T80A	18	K	80	76	23	25	250	665	1.130
	T98A	18	K	98	96	23	25	250	595	841
	T105A	18	K	105	103	23	25	250	369	627
ПВХ	P55A	16	Z	55	54	22	3	60	798	1.357
	P80A	20	Z	80	79	25	3	60	537	974
Полипропилен	PP55A	16	Z	55	54	22	3	80	582	989
	PP80A	20	Z	80	79	25	3	80	431	723
ПВДФ	PF55A	16	Z	55	69	22	3	100	821	1.396
	PF80A	20	Z	80	79	25	3	100	681	1.157
<b>Асептическая версия</b>										
Нерж. сталь 1.4435 (316L)	V80/88/R4/3A/35	17.2	K	80	88	23	16	150	790	1.350
Нерж. сталь 1.4539 (316L)	V80/R4/3A/39	17.2	K	80	76	23	16	150	621	1.056

### **Информация для заказа**

Модель / Версия / Электрические соединения / Технологическое присоединение / Диаметр направляющей трубки / Длина направляющей трубки (длина погружной части) L / Отметка 100 % L1 / Диапазон измерения М (шкала 0 % - 100 %) / Характеристики измеряемой среды (рабочая температура и давление, предельная плотность) / Дополнительное оборудование