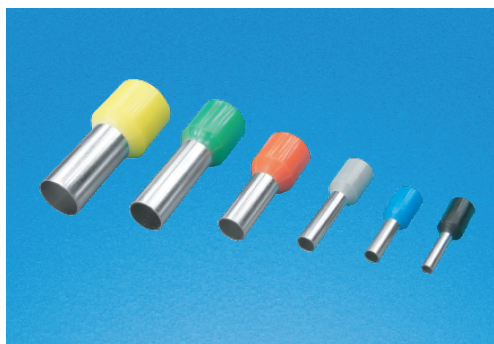
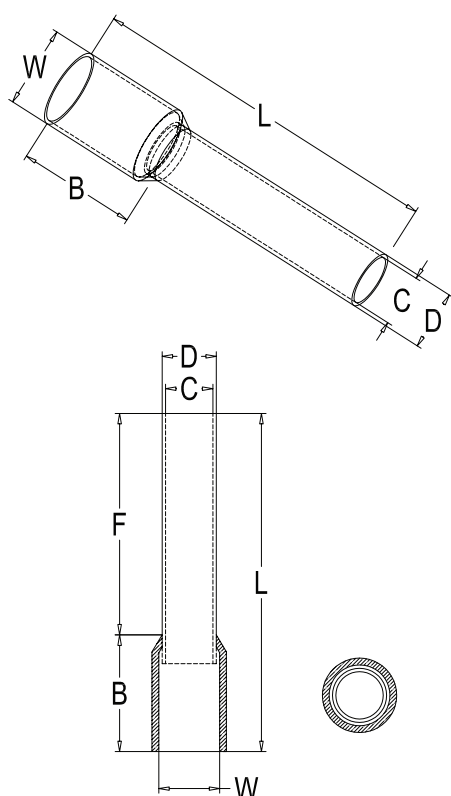


ЕFT ИЗОЛИРОВАННЫЙ ШТЫРЕВОЙ НАКОНЕЧНИК



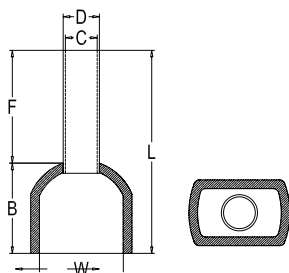
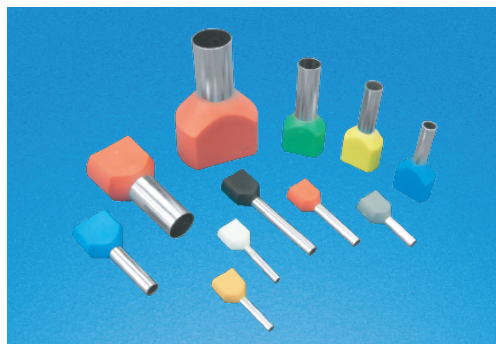
Температура: от -14°C до 105°C U_i=300В Материал: Медь, покрытая оловом

Замечание: Серию от 0,25 до 16 устанавливаются инструментами серии YAC
Серию от 25 до 150 устанавливаются инструментами серии YUT



Item No.	Размер						Площадь сечения		Цвет	
	F	L	W	B	D	C	A.W.G	мм ²	Немец.	Франц.
	mm	mm	mm	mm	mm	mm				
EFT0.25-6	6	10.4	2.0	4.5	1.1	0.8	#26	0.25	Синий	Фиолет.
EFT0.25-8	8	12.5	2.0	4.5	1.1	0.8	#26	0.25		
EFT0.3-6	6	10.5	2.0	4.5	1.1	0.8	#24	0.35	Синий	Фиолет.
EFT0.3-8	8	12.5	2.0	4.5	1.1	0.8	#24	0.35		
EFT0.5-6	6	12.4	2.6	6.4	1.3	1.0	#22	0.5	Оранжев.	Белый
EFT0.5-8	8	14.4	2.6	6.4	1.3	1.0	#22	0.5		
EFT0.5-10	10	16.4	2.6	6.4	1.3	1.0	#22	0.5		
EFT0.5-12	12	18.4	2.6	6.4	1.3	1.0	#22	0.5	Белый	Синий
EFT0.75-6	6	12.4	2.8	6.4	1.6	1.3	#20	0.75		
EFT0.75-8	8	14.4	2.8	6.4	1.6	1.3	#20	0.75		
EFT0.75-10	10	16.4	2.8	6.4	1.6	1.3	#20	0.75		
EFT0.75-12	12	18.4	2.8	6.4	1.6	1.3	#20	0.75	Желтый	Красный
EFT1.0-6	6	12.4	3.0	6.4	1.8	1.5	#18	1.0		
EFT1.0-8	8	14.4	3.0	6.4	1.8	1.5	#18	1.0		
EFT1.0-10	10	16.4	3.0	6.4	1.8	1.5	#18	1.0		
EFT1.0-12	12	18.4	3.0	6.4	1.8	1.5	#18	1.0	Красный	Черный
EFT1.5-8	8	14.4	3.5	6.4	2.1	1.8	#16	1.5		
EFT1.5-10	10	16.4	3.5	6.4	2.1	1.8	#16	1.5		
EFT1.5-12	12	18.4	3.5	6.4	2.1	1.8	#16	1.5		
EFT1.5-18	18	24.4	3.5	6.4	2.1	1.8	#16	1.5	Синий	Серый
EFT2.5-8	8	15.8	4.0	7.8	2.6	2.3	#14	2.5		
EFT2.5-10	10	17.8	4.0	7.8	2.6	2.3	#14	2.5		
EFT2.5-12	12	19.8	4.0	7.8	2.6	2.3	#14	2.5		
EFT2.5-18	18	25.8	4.0	7.8	2.6	2.3	#14	2.5	Серый	Оранжев.
EFT4.0-9	9	17.0	4.8	8.0	3.2	2.8	#12	4.0		
EFT4.0-12	12	20.0	4.8	8.0	3.2	2.8	#12	4.0		
EFT4.0-18	18	26.0	4.8	8.0	3.2	2.8	#12	4.0	Черный	Зеленый
EFT6.0-10	10	18.2	6.1	8.2	3.9	3.5	#10	6.0		
EFT6.0-12	12	20.2	6.1	8.2	3.9	3.5	#10	6.0		
EFT6.0-18	18	26.2	6.1	8.2	3.9	3.5	#10	6.0	Молочный	Корич.
EFT10-12	12	21.5	7.6	9.5	4.9	4.5	#7	10.0		
EFT10-18	18	27.5	7.6	9.5	4.9	4.5	#7	10.0	Зеленый	Молочный
EFT16-12	12	22.2	8.8	10.2	6.2	5.8	#5	16.0		
EFT16-18	18	28.2	8.8	10.2	6.2	5.8	#5	16.0	Корич.	Черный
EFT25-16	16	28.0	11.0	12.0	7.9	7.5	#4	25.0		
EFT25-22	22	34.0	11.0	12.0	7.9	7.5	#4	25.0	Коричневый	
EFT35-16	16	30.0	12.7	14.0	8.7	8.3	#2	35.0		
EFT35-25	25	39.0	12.7	14.0	8.7	8.3	#2	35.0	Зеленый оливковый	
EFT50-20	20	36.0	15.3	16.0	10.9	10.4	#1	50.0		
EFT50-25	25	41.0	15.3	16.0	10.9	10.4	#1	50.0	Желтый	
EFT70-20	20	37.0	16	17.0	14.3	13.5	#2/0	70.0		
EFT70-25	25	42.0	16	17.0	14.3	13.5	#2/0	70.0		
EFT70-27	27	44.0	16	17.0	14.3	13.5	#2/0	70.0	Красный	
EFT95-25	25	43.6	18.2	18.6	15.3	14.5	#3/0	95.0		
EFT120-27	27	47.2	20.3	20.2	17.5	16.5	#4/4	120.0	Черный	
EFT120-32	32	52.2	20.3	20.2	17.5	16.5	#4/4	120.0		
EFT150-25	25	50.6	23.4	25.6	20.6	19.6	250-300 мсм	150.0	Желтый	
EFT150-27	27	52.6	23.4	25.6	20.6	19.6		150.0		
EFT150-32	32	57.6	23.4	25.6	20.6	19.6		150.0		

EFW НАКОНЕЧНИК ШТЫРЕВОЙ (ДВОЙНАЯ ИЗОЛЯЦИЯ)

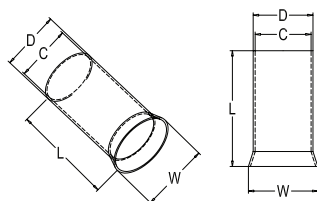
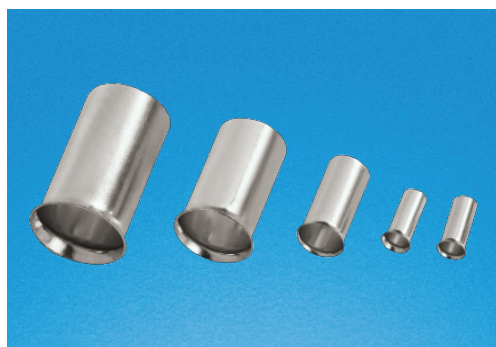


Температура: от -14°C до 105°C Ui=300В Материал: Медь, покрытая оловом

Заказной код	Размер						Площадь сечения мм ²	Цвет	
	F	L	W	B	D	C		Франц.	Немец.
	мм	мм	мм	мм	мм	мм			
EFW0.5-8	8	15.0	5.0	7.0	1.8	1.5	2x0.5	Белый	
EFW0.75-8	8	15.8	5.3	7.8	2.1	1.8	2x0.75	Синий	Серый
EFW0.75-10	10	17.8	5.3	7.8	2.1	1.8	2x0.75	Красный	
EFW1.0-8	8	16.0	5.3	8.0	2.4	2.1	2x1.0		
EFW1.0-10	10	18.0	5.3	8.0	2.4	2.1	2x1.0	Черный	
EFW1.5-8	8	16.0	6.2	8.0	2.6	2.3	2x1.5		
EFW1.5-12	12	20.0	6.2	8.0	2.6	2.3	2x1.5	Желтый	Синий
EFW2.5-10	10	19.8	7.8	9.8	3.3	2.9	2x2.5	Серый	
EFW2.5-12	12	21.8	7.8	9.8	3.3	2.9	2x2.5	Оранжев.	Серый
EFW4.0-12	12	22.2	8.5	10.2	4.2	3.8	2x4.0	Зеленый	Желтый
EFW6.0-14	14	25.2	9.5	11.2	5.3	4.9	2x6.0	Корич.	Красный
EFW10-14	14	26.0	12.6	12.0	6.9	6.5	2x10.0	Молдочн.	Синий
EFW16-14	14	30.3	19.0	16.3	8.7	8.3	2x16.0		

Замечание: Эту серию следует монтировать с инструментами серии YAC

EFN НАКОНЕЧНИК ШТЫРЕВОЙ БЕЗ ИЗОЛЯЦИИ



Температура: от -14°C до 105°C Ui=300В Материал: Медь, покрытая оловом

Заказной код	Размер				Площадь сечения	
	L	D	C	W	AWG	mm ²
EFN0.5-6	6	1.3	1.0	1.7	#22	0.5
EFN0.5-8	8	1.3	1.0	1.7	#22	0.5
EFN0.5-10	10	1.3	1.0	1.7	#22	0.5
EFN0.5-12	12	1.3	1.0	1.7	#22	0.5
EFN0.75-6	6	1.5	1.2	1.9	#20	0.75
EFN0.75-8	8	1.5	1.2	1.9	#20	0.75
EFN0.75-10	10	1.5	1.2	1.9	#20	0.75
EFN0.75-12	12	1.5	1.2	1.9	#20	0.75
EFN1.0-6	6	1.7	1.4	2.2	#18	1.0
EFN1.0-8	8	1.7	1.4	2.2	#18	1.0
EFN1.0-10	10	1.7	1.4	2.2	#18	1.0
EFN1.0-12	12	1.7	1.4	2.2	#18	1.0
EFN1.5-8	8	2.0	1.7	2.5	#16	1.5
EFN1.5-10	10	2.0	1.7	2.5	#16	1.5
EFN1.5-12	12	2.0	1.7	2.5	#16	1.5
EFN1.5-18	18	2.0	1.7	2.5	#16	1.5
EFN2.5-8	8	2.5	2.2	3.3	#14	2.5
EFN2.5-10	10	2.5	2.2	3.3	#14	2.5
EFN2.5-12	12	2.5	2.2	3.3	#14	2.5
EFN2.5-18	18	2.5	2.2	3.3	#14	2.5
EFN4.0-9	9	3.2	2.8	3.9	#12	4.0
EFN4.0-12	12	3.2	2.8	3.9	#12	4.0
EFN4.0-18	18	3.2	2.8	3.9	#12	4.0
EFN6.0-10	10	3.9	3.5	4.8	#10	6.0
EFN6.0-12	12	3.9	3.5	4.8	#10	6.0
EFN6.0-15	15	3.9	3.5	4.8	#10	6.0
EFN6.0-18	18	3.9	3.5	4.8	#10	6.0
EFN10-12	12	4.9	4.5	5.8	#7	10.0
EFN10-15	15	4.9	4.5	5.8	#7	10.0
EFN10-18	18	4.9	4.5	5.8	#7	10.0
EFN16-12	12	6.2	5.8	7.2	#5	16.0
EFN16-15	15	6.2	5.8	7.2	#5	16.0
EFN16-18	18	6.2	5.8	7.2	#5	16.0

Заказной код	Размер				Площадь сечения	
	L	D	C	W	AWG	mm ²
EFN25-16	16	7.9	7.5	9.1	#4	25
EFN25-22	22	7.9	7.5	9.1	#4	25
EFN35-16	16	8.7	8.3	10.2	#2	35
EFN35-25	25	8.7	8.3	10.2	#2	35
EFN50-20	20	10.9	10.3	12.4	#1	50
EFN50-25	25	10.9	10.3	12.4	#1	50
EFN70-25	25	14.3	13.5	15.8	2/0	70
EFN70-32	32	14.3	13.5	15.8	2/0	70
EFN95-25	25	15.3	14.5	17.3	3/0	95
EFN95-32	32	10.9	10.3	12.4	3/0	95
EFN120-32	32	17.5	16.5	20.2	4/0	120
EFN150-40	40	20.6	19.6	23.0	250/300	150
EFN185-40	40	21.4	20.2	23.9	250/300	185