

МАНОМЕТР G84

Применение

Цифровые манометры серии G84 имеют высокую точность и могут быть применены для широкого диапазона жидкостей и газов.

Различные единицы измерения: бар, psi, МПа



Технические параметры и материалы

Диапазон давления	Точность	Разрешение экрана		
		psi	бар	МПа
1 бар	±1%	0.01	0.001	0.001
3.5 бар	±1%	0.01	0.001	0.001
7 бар	±0.5%	0.01	0.001	0.001
14 бар	±0.5%	0.1	0.01	0.001
20 бар	±0.5%	0.1	0.01	0.001
35 бар	±0.5%	0.1	0.01	0.001
70 бар	±0.5%	0.1	0.01	0.001
206.8 бар	±0.5%	0.1	0.1	0.01
345 бар	±0.5%	0.1	0.1	0.01

Точность

±0.5% от диапазона шкалы (±1% для диапазонов 1 бар и 3 бар)

Дисплей

жидкокристаллический 30×14.5 с 4 знаками

Диаметр

75 мм

Рабочая температура

от -10 до +60°C

Безопасное давление

2х кратное превышение диапазона

Подсоединение

NPT 1/4" наружная

Материал подсоединения

SS316

Единицы измерения

бар, МПа, psi

Блок питания

10-30 VDC

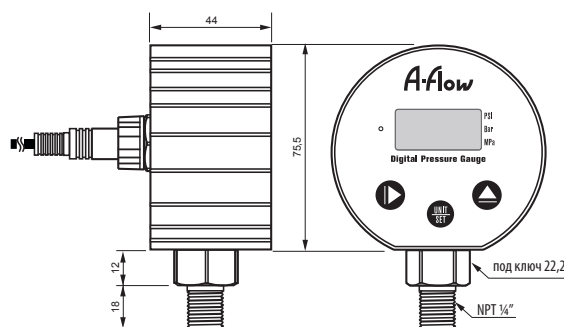
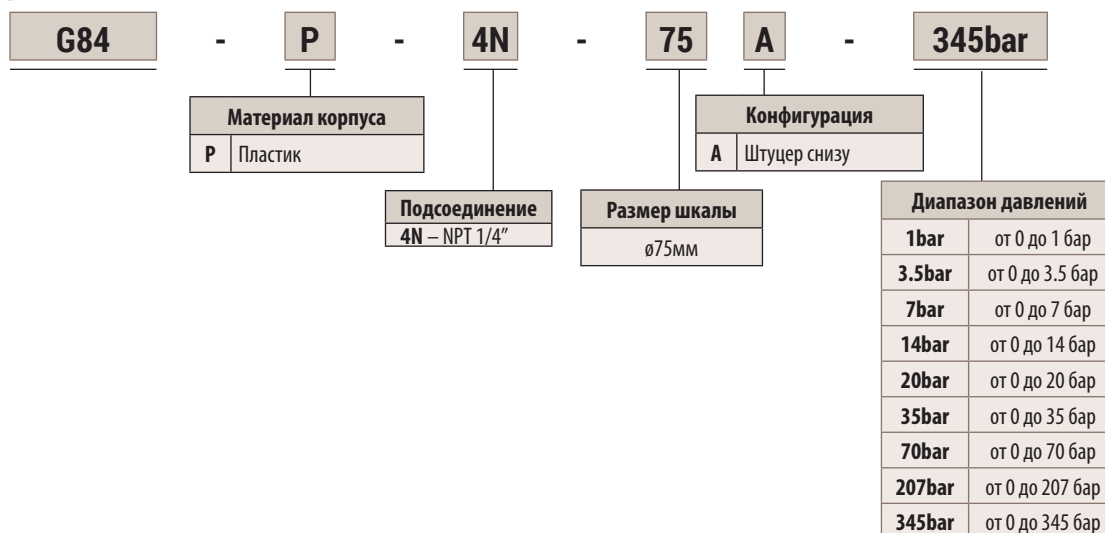
Выходной сигнал

4-20 mA (NPN)

Удержание пикового значения

Настройки точки нуля

Подбор заказного кода



Высота корпуса без штуцера 75,5 мм
 Высота шестигранной части штуцера 12 мм
 Высота резьбовой части штуцера 18 мм
 Шестигранник под ключ 22,2 мм
 Толщина корпуса 44 мм
 Резьба штуцера: NPT 1/4"