

ЗАЩИТНЫЕ ГИЛЬЗЫ РЕЗЬБОВЫЕ

Технические параметры

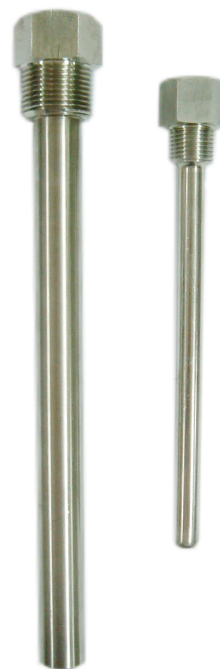
Серии: сварные - WST, WLT

Из цельного металлопроката: BST, BLT, BTT, BTLT, BPSP, BPLT

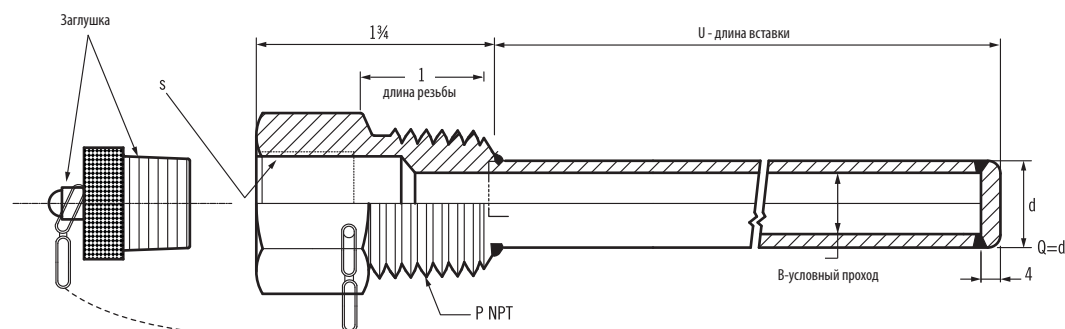
Материал: SS304, SS316, SS316L, Монель, Хастеллой C276, Латунь, Углеродистая сталь, Титан
(специальный материал доступен по запросу)

Подсоединение к процессу: 1/2"-2"

Подсоединение инструмента: NPT 1/2", NPT 3/4" внутр. (по запросу)



Серия : WST (Сварной фланцевый тип)

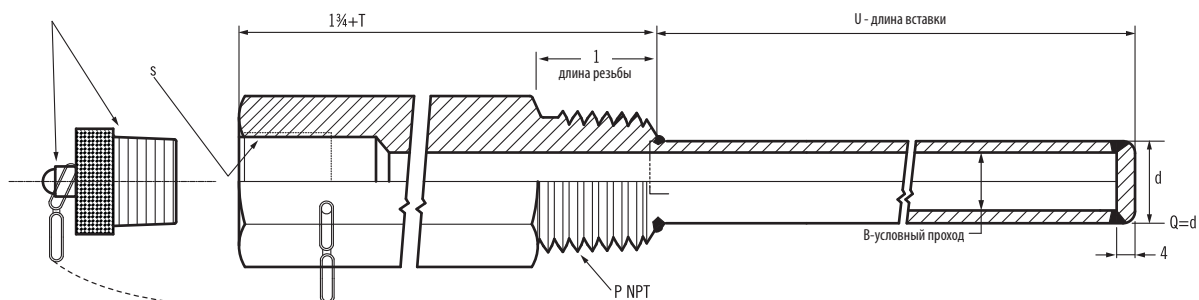


Трубка заваренная с конца

СТАНДАРТНЫЕ РАЗМЕРЫ:

- (1) O.D.-10, I.D.-7 мм
- (2) O.D.-12, I.D.-9 мм
- (3) O.D.-14, I.D.-10 мм

Серия : WLT (Удлиненный сварной резьбовой тип)

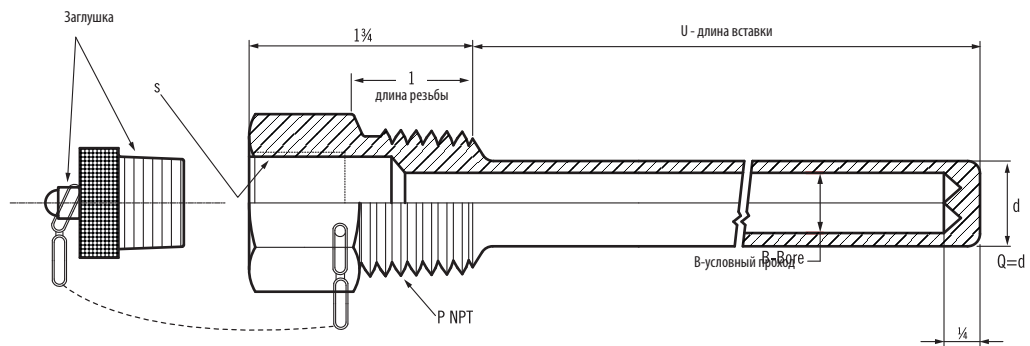


Трубка заваренная с конца

СТАНДАРТНЫЕ РАЗМЕРЫ:

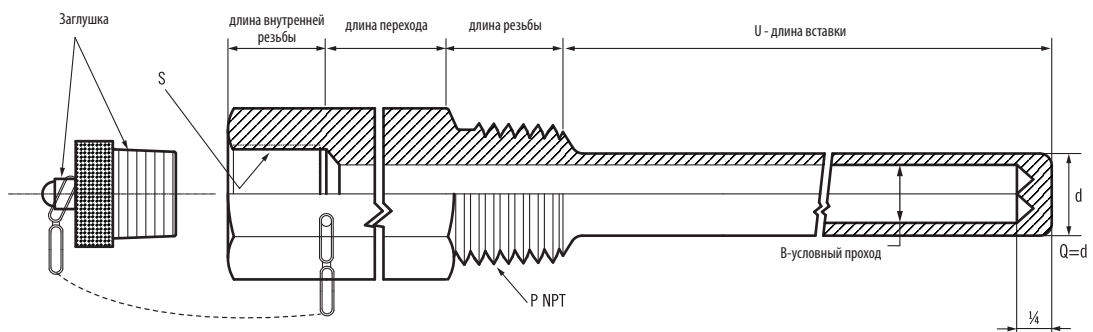
- (1) O.D.-10, I.D.-7 мм
- (2) O.D.-12, I.D.-9 мм
- (3) O.D.-14, I.D.-10 мм

Серия : BST (Цилиндрический стандартный резьбовой тип)



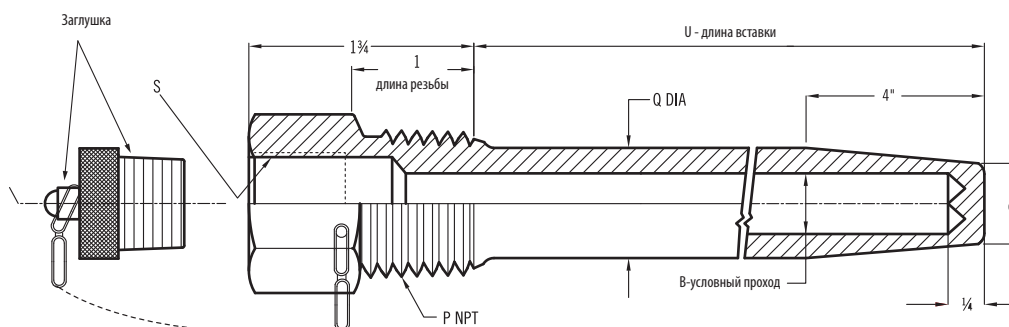
Из цельного металлопроката

Серия : BLT (Цилиндрический удлиненный резьбовой тип)



Из цельного металлопроката

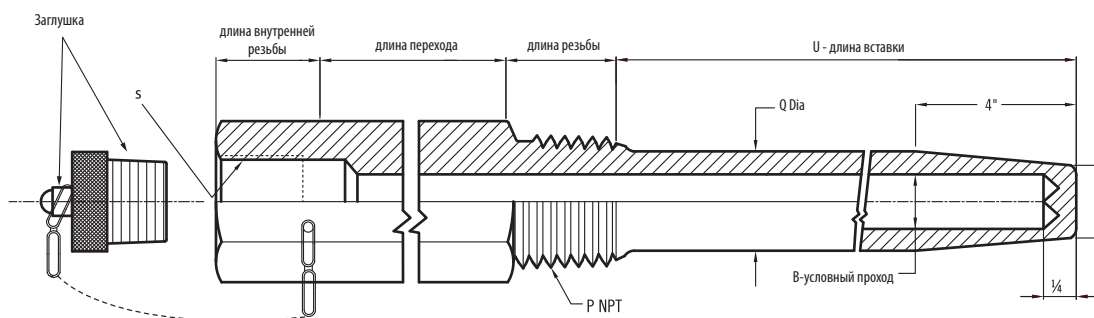
Серия : BTT (Конический стандартный резьбовой тип)



Из цельного металлопроката

Стандартные: Q x d
 (1) 19 x 15mm
 (2) 25 x 22mm
 (3) 22 x 19mm

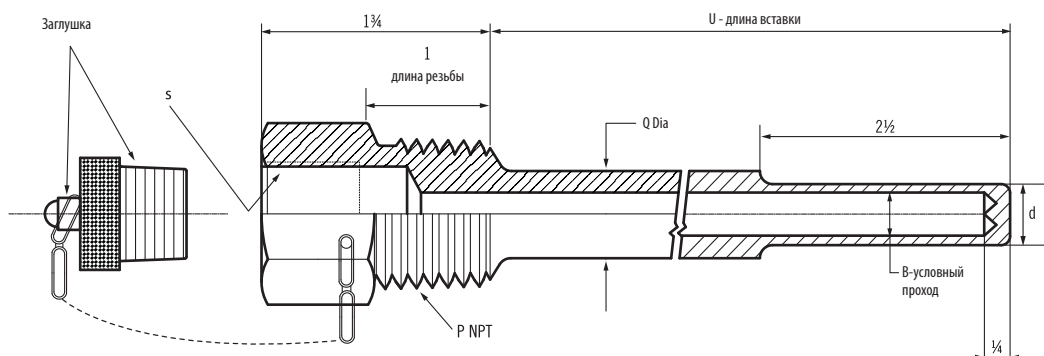
Серия : VTLT (Конический удлиненный резьбовой тип)



Из цельного металлопроката

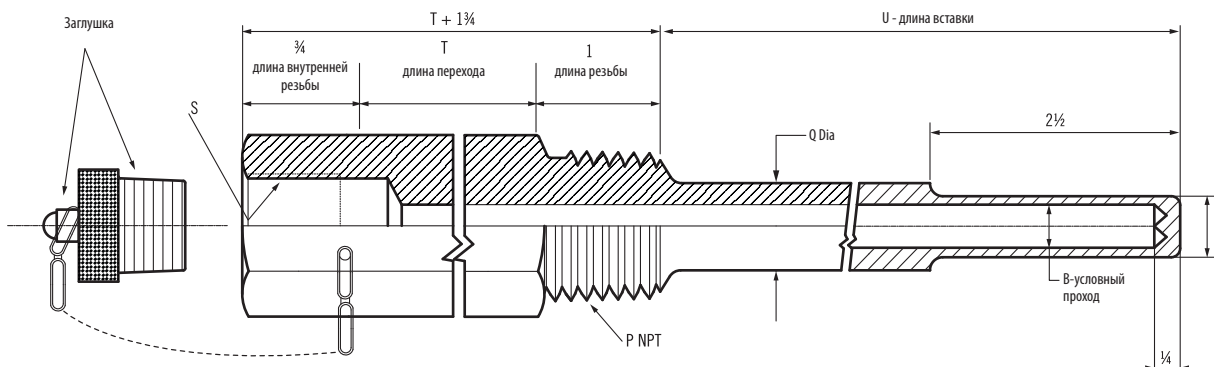
Стандартный: Q x d
 (1) 19 x 15mm
 (2) 25 x 22mm
 (3) 22 x 19mm

Серия : VPST (Ступенчатый стандартный резьбовой тип)



Из цельного металлопроката

Серия : VPLT (Ступенчатый удлиненный резьбовой тип)



Из цельного металлопроката

