

Манометр дифференциального давления G64

Защита от влаги, пистонный тип
Диапазон давлений 0–14бар

Манометр серии G64 имеет порт высокого и низкого давления. Реле замыкается и размыкается благодаря магниту, крепящемуся к пистону, положение которого определяется разностью давлений и напряжением пружины.

Технические параметры

- Диаметр шкалы: 100 и 150 мм
- Точность: $\pm 2\%$ (при растущем давлении)
- Корпус: нерж. сталь SS316
- Защита: IP66
- Воспринимающие давление элементы: детали контактирующие со средой – нерж. сталь SS316
- Подсоединение: NPT 1/4" внутр. или другое по выбору (с адаптером)
- Рабочее давление: 200бар (Сторона высокого и сторона низкого давления должны нагружаться давлением одновременно)
- Рабочая температура: до 80°C

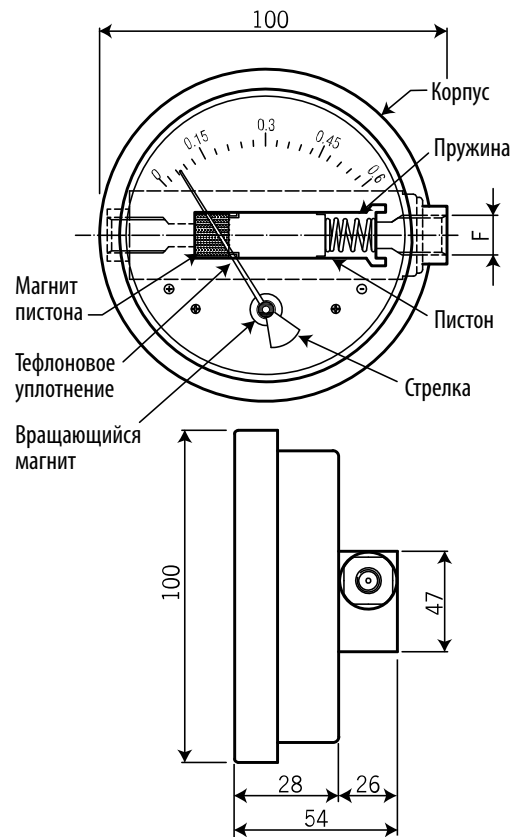
Диапазоны давления

Код	Диапазон давления
0.6	от 0 до 0.6 бар
0.8	от 0 до 0.8 бар
0.9	от 0 до 0.9 бар
2.1	от 0 до 2.1 бар
2.8	от 0 до 2.8 бар
4.1	от 0 до 4.1 бар
6.9	от 0 до 6.9 бар
9.7	от 0 до 9.7 бар
13.8	от 0 до 13.8 бар



G64.FLD.RU

3D-модели
Цены
Склад



Подбор заказного кода

G64	-	S	-	4N	-	100	-	D	-	0.9bar	-	OX
		Материал корпуса			Размер шкалы			Конфигурация			Диапазон давления	Опции
		S : Нержавеющая сталь			100мм 150мм			D : Штуцера сзади			0.6 0–0.6 бар	VE : Поверка
				Подсоединение к процессу							0.8 0–0.8 бар	
				4N : NPT 1/4" внутр.							0.9 0–0.9 бар	
				: Другое (с адаптером)							2.1 0–2.1 бар	
										2.8 0–2.8 бар		
										4.1 0–4.1 бар		
										6.9 0–6.9 бар		
										9.7 0–9.7 бар		
										13.8 0–13.8 бар		