

Дифференциальный цифровой манометр G67

С влагозащитой Мембранный тип
 Диапазон давлений от 0 до 0,06 бар
 (600 мм вод. ст.)

Манометр серии G67 имеет порт высокого и порт низкого давления. На циферблате отражается перепад давления между портами.

Технические параметры

Диаметр шкалы: 100 и 150 мм

Точность: $\pm 2\%$

Корпус: нерж. сталь SS304

Защита: IP66

Измерительный элемент: мембрана – NBR, остальное – SS316

Подсоединение: NPT 1/4" внутр., большие размеры доступны по запросу

Рабочее давление: 30 бар (оба порта должны включаться в линию одновременно)

Рабочая температура: до 80°C



G67.FLD.RU

3D-модели

Цены

Склад



Размеры, мм

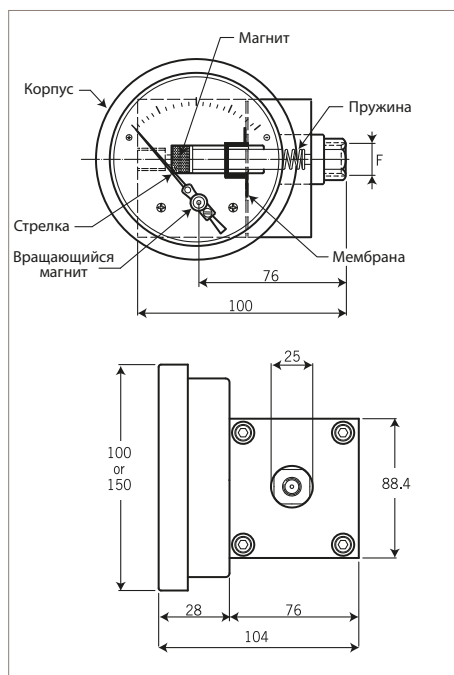


Таблица диапазонов давлений

Код	Диапазон давления	Максимальная разность давления
0.005	от 0 до 0.005 бар	0,34 бар
0.01	от 0 до 0.01 бар	0,34 бар
0.02	от 0 до 0.02 бар	0,34 бар
0.03	от 0 до 0.03 бар	0,34 бар
0.04	от 0 до 0.04 бар	0,34 бар
0.06	от 0 до 0.06 бар	0,34 бар

Примечание. Если вам нужна шкала с расходом укажите это отдельно

Подбор заказного кода

G67	-	S	-	8N	-	150	-	D	-	0.01bar	-	OX
		Материал корпуса			Размер шкалы			Диапазон давления			Опции	
		S : Нержавеющая сталь			100мм 150мм			0.005 от 0 до 0.005 бар			VE : Проверка	
		Подсоединение к процессу			Конфигурация			0.01 от 0 до 0.01 бар				
		8N NPT 1/2" внутр.			D : Штуцера сзади			0.02 от 0 до 0.02 бар				
		4N NPT 1/4" внутр.						0.03 от 0 до 0.03 бар				
		20M M20×1.5 внутр.						0.04 от 0 до 0.04 бар				
								0.06 от 0 до 0.06 бар				