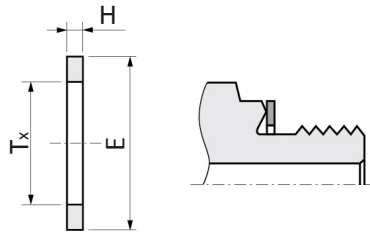


Прокладка медная для уплотнения резьбы G



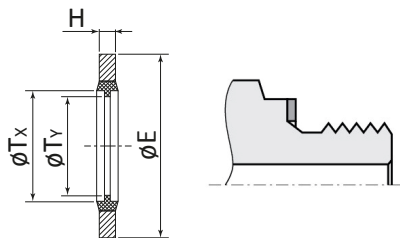
торцевое уплотнение для штуцеров типа COM-G

Кодировка	Размер резьбы (внутрен.)	Tx	H	E
KP-A-01-CU	G 1/8"	10.3	2	16
KP-A-03-CU	G 1/4"	13.5	2	19.5
KP-A-05-CU	G 3/8"	17.2	2	24.0
KP-A-07-CU	G 1/2"	21.2	2	29.0
KP-A-11-CU	G 3/4"	27.2	2	34.5
KP-A-16-CU	G 1"	34.2	2	42.0
KP-A-M20-CU	M20x1.5	20.3	2	27.8

Для заказа прокладки из нержавеющей стали используйте символы "S316", например KP-A-03-S316.

Для заказа прокладки из углеродистой стали используйте символы "STEL", например KP-A-03-STEL.

Прокладка из нержавеющей стали с резиновым кольцом для уплотнения резьбы G



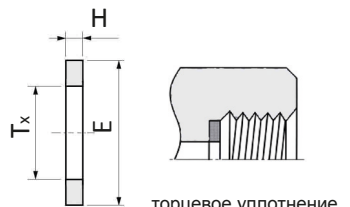
торцевое уплотнение для штуцеров типа CMC-G

Кодировка	Размер резьбы (внутрен.)	Tx	H	E	Ty
KP-C-01-S316	G 1/8"	10.4	2	16	8.3
KP-C-02-S316	G 1/4"	13.7	2	20.6	11.3
KP-C-03-S316	G 3/8"	17.0	2	23	15.0
KP-C-04-S316	G 1/2"/M20x1.5	21.6	2.5	28.7	19.5
KP-C-05-S316	G 3/4"	27.1	2.5	35.1	24.2
KP-C-06-S316	G 1"	33.8	2.5	42.9	-
KP-C-07-S316	G 1 1/4"	42.7	3.4	52.4	38.2
KP-C-08-S316	G 1 1/2"	48.8	-	59.18	-

Для заказа прокладки из углеродистой стали используйте символы "STEL", например KP-C-02-STEL.

Для заказа прокладки из меди используйте символы "CU", например KP-C-02-CU.

Прокладка медная для уплотнения внутренней резьбы (под манометр)



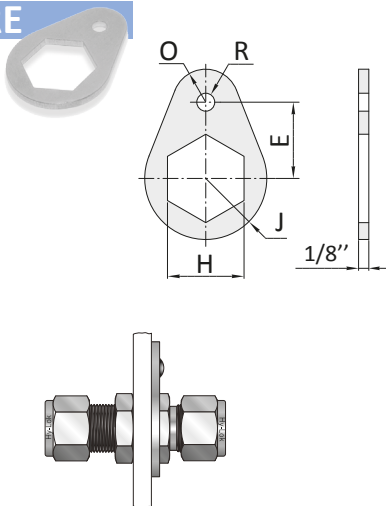
торцевое уплотнение для штуцеров типа CGC

Кодировка	Размер резьбы (внутрен.)	Tx	H	E
KP-G-01-CU	G 1/4"	6.0	2.0	11.0
KP-G-02-CU	G 3/8"	6.0	2.0	13.4
KP-G-03-CU	G 1/2"/M20x1.5	6.0	2.0	17.9

Для заказа прокладки из нержавеющей стали используйте символы "S316", например KP-G-01-S316

Для заказа прокладки из углеродистой стали используйте символы "STEL", например KP-G-01-STEL

CBRE



Кодировка	Размер резьбы (внутрен.)	E	H	J	O	R	Drill Hole Dia	«U» Drive Screw Size	Drill Number
CBRE-1	1/16"	9.52	7.93	7.93	3.97	3.97	3.0	6-3/8	31
CBRE-2	1/8"	12.70	12.70	10.32	5.56	3.97	3.0	6-3/8	31
CBRE-3	3/16"	14.28	14.28	11.91	6.35	3.97	3.0	6-3/8	31
CBRE-4	1/4"	15.87	15.87	12.70	7.14	3.97	3.0	6-3/8	31
CBRE-5	5/16"	17.46	17.46	14.28	7.93	3.97	3.0	6-3/8	31
CBRE-6	3/8"	19.05	19.05	15.87	8.73	3.97	3.0	6-3/8	31
CBRE-8	1/2"	23.81	23.81	19.05	10.32	3.97	3.0	6-3/8	31
CBRE-10	5/8"	25.40	26.98	20.64	10.23	5.56	3.66	10-1/2	27
CBRE-12	3/4"	26.98	30.16	23.02	11.91	5.56	3.66	10-1/2	27
CBRE-14	7/8"	28.58	33.33	26.19	13.49	5.56	3.66	10-1/2	27
CBRE-16	1"	32.54	41.27	29.37	13.49	5.56	3.66	10-1/2	27
CBRE-8M	-	17.46	18.00	14.28	7.93	3.97	3.0	6-3/8	31
CBRE-10M	-	23.81	22.00	19.05	10.32	5.56	3.66	10-1/2	27

Все размеры указаны в миллиметрах, за исключением отдельно обозначенных.