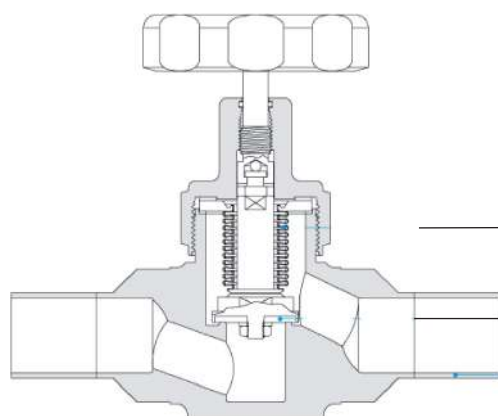


## Сильфонные клапаны серии BLF



## ПРЕИМУЩЕСТВА ПРИМЕНЕНИЯ

- Штампованный корпус
- Рабочее давление до 10 бар
- Рабочая температура до 93°C
- 100% испытания на гелиевом течеискателе
- Полупроводниковая
- промышленность
- Биотехнологии
- Фармацевтика



Прецизионный металлический сильфон обеспечивает долгий срок службы

Разборный корпус упрощает процесс обслуживания

Наконечник из PCTFE гарантирует герметичное уплотнение

Невращающийся наконечник обеспечивает долгий срок службы

Различные типы подсоединений (ZCR, под приварку, фитинги и фланцы)

## Материалы

№	Описание	Материал / ASTM Стандарт
1	Корпус	316L/A479 вакуумной плавки
2	Сильфон	Типе 321/A269
3	Наконечник	PCTFE
4	Прокладка	PCTFE
5	Крышка	Нержавеющая сталь 316/A479
6	Рукоятка	Алюминий

## Параметры

Серия	Ду, мм	Cv*	Давление	Температура
BLFV1	12.0	2.6	Ручной: 10 бар Нормально открытый: 10 бар Нормально закрытый: 8.6 бар	от -28°C до - 93°C
BLFV2	15.0	2.9		
BLFV3	20.0	4.8		

## Очистка и тестирование

Пассивация в азоте. Ультразвуковая финальная очистка. Натекание по Гелию не более  $4 \times 10^{-9}$  см<sup>3</sup>/сек

## Обработка поверхности

Тип	Обозначение	Шероховатость Ra
B.A.	B	0.25 μm
High	H	0.13 μm

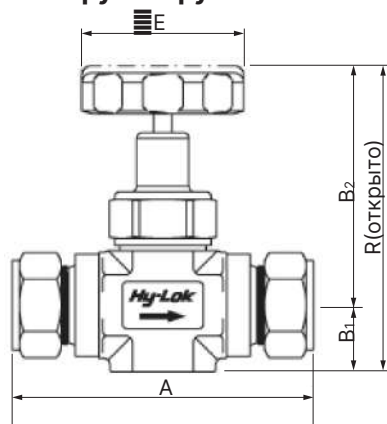
## Сборка, тестирование и упаковка

Сборка, тестирование и упаковка осуществляется в чистом помещении (класс 10). Тестирование на внутреннее натекание по гелию до значения  $1 \times 10^{-9}$  см<sup>3</sup>/сек. Клапаны упаковываются в антистатическую полиэтиленовую упаковку, заполненную чистым азотом.

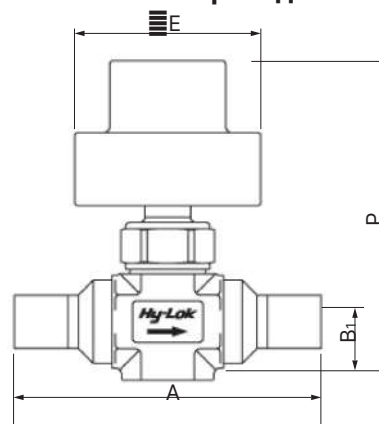
\*Cv - коэффициент пропускной способности, подробнее см.стр.340

\* Все размеры указаны в дюймах и миллиметрах, за исключением отдельно обозначенных.

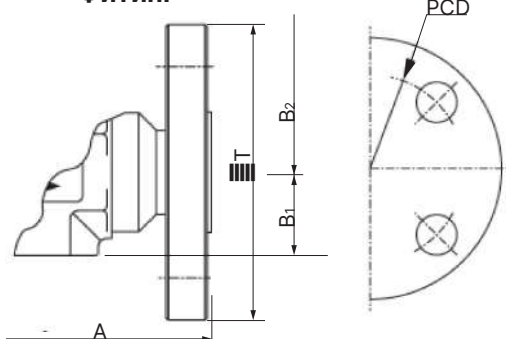
### Круглая рукоятка



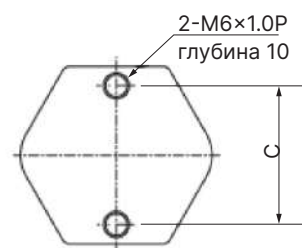
### Пневмопривод



### Фитинг



### Под приварку



### Фланец

### Крепление

Подсоединения		Заказной код	Cv*	A	B1	B2	C	D	E	P	R	T	PCD
Тип	Размер												
Фитинг	3/4"	BLFV1H-12.FLD.RU	12.0	100.2	24.0	99.0	30.0	60.0	60.0	160.0	123.0	-	-
	1"	BLFV2H-16.FLD.RU	15.0	126.7	28.0	101.5	35.0	70.0	100.0	210.0	129.5	-	-
	1"	BLFV3H-16.FLD.RU	20.0	154.8	33.0	124.5	40.0	80.0	100.0	220.0	157.5	-	-
	1 1/4"	BLFV3H-20.FLD.RU	20.0	173.8	33.0	124.5	40.0	80.0	100.0	220.0	157.5	-	-
Под приварку	1/2"	BLFV1BW-15A.FLD.RU	12.0	190.0	24.0	99.0	30.0	60.0	60.0	160.0	123.0	-	-
	3/4"	BLFV2BW-20A.FLD.RU	15.0	200.0	28.0	101.5	35.0	70.0	100.0	210.0	129.5	-	-
	1"	BLFV3BW-25A.FLD.RU	20.0	210.0	33.0	124.5	40.0	80.0	100.0	220.0	157.5	-	-
Фланец	1/2"	BLFV1RF10K-15A.FLD.RU	12.0	108.0	24.0	99.0	30.0	60.0	60.0	160.0	123.0	95.0	70.0
	3/4"	BLFV2RF10K-20A.FLD.RU	15.0	117.0	28.0	101.5	35.0	70.0	100.0	210.0	129.5	100.0	75.0
	1"	BLFV3RF10K-25A.FLD.RU	20.0	127.0	33.0	124.5	40.0	80.0	100.0	220.0	157.5	125.0	90.0

\* по умолчанию комплектуется фланцами JIS. Для выбора ANSI фланца смотрите Подбор кодировки.

## Запасные части

### Наконечник иглы

### Полный набор (сильфон, шток, наконечник и приварное кольцо)



Серия	Ду	Заказной код
BLFV1	12.0mm	BLFV1STA-PCTFE.FLD.RU
BLFV2	15.0mm	BLFV2STA-PCTFE.FLD.RU



Серия	Ду	Может заказной код
BLFV1	12.0мм	BLFV1-BELS.FLD.RU
BLFV2	15.0мм	BLFV2-BELS.FLD.RU
•BLFV3	20.0мм	BLFV3-BELS.FLD.RU

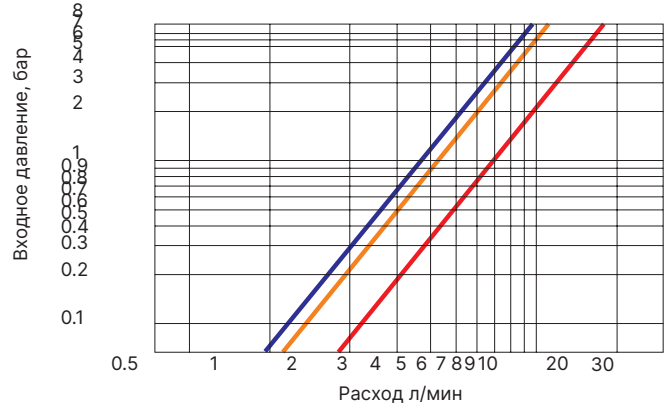
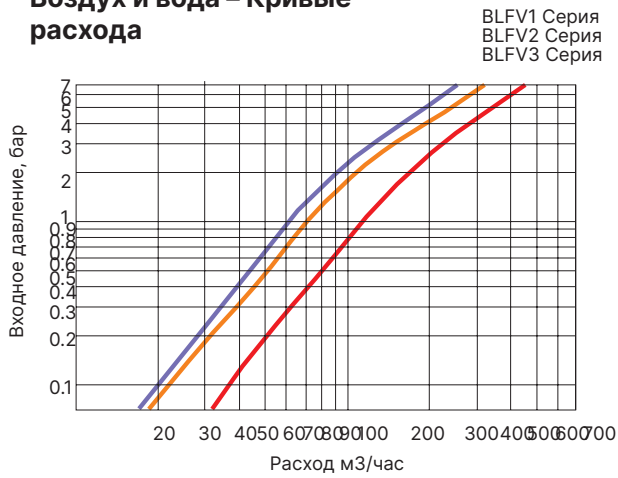
\* Набор включает в себя сильфон, шток, приварное кольцо и наконечник.

\*Cv - коэффициент пропускной способности, подробнее см.стр.340

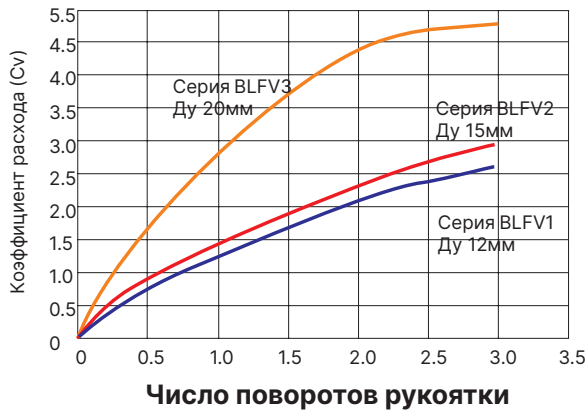
\* Все размеры указаны в дюймах и миллиметрах, за исключением отдельно обозначенных.

## Параметры расхода при 20°

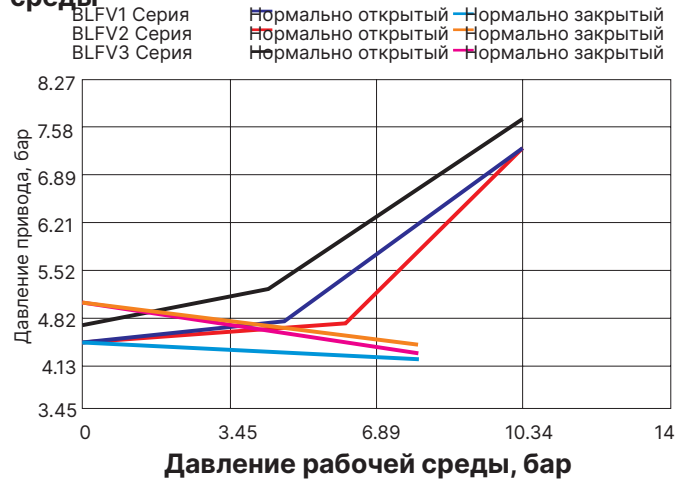
### Воздух и вода – Кривые расхода



### Зависимость коэффициента расхода от количества оборотов рукоятки



### Зависимость необходимого давления управляющего сигнала от давления рабочей среды



### Подбор заказного кода

**BLFV2**

**BW**

**16**

**PO**

**H**

**SM6L**

Серии  
BLFV1: Ду 12мм  
BLFV2: Ду 15мм  
BLFV3: Ду 20мм

#### Тип подсоединения

**H** : Фитинг  
**BW** : Под приварку  
**RF10K** : JIS Фланец RF 10 кг/см<sup>3</sup>  
**RF150** : ANSI Фланец RF Класс 150

#### Размер

#### Обработка поверхности

“-” : Тип “B.A”  
**H** : Тип “High”

#### Материал

**SM6L** : 316L ASTM A479 вакуумной плавки

#### Тип привода

“-” : Круглая рукоятка  
**PO** : Пневматический привод (нормально открытый)  
**PC** : Пневматический привод (нормально закрытый)

Резьбы			
Размер резьбы	1/2"	3/4"	1"
Обозначение	15A	20A	25A

Трубные фитинги			
Размер резьбы	3/4"	1"	1 1/4"
Обозначение	12	16	20

\* Все размеры указаны в дюймах и миллиметрах, за исключением отдельно обозначенных.