

# ДИФФЕРЕНЦИАЛЬНОЕ РЕЛЕ ДАВЛЕНИЯ NEMA 4, 4X, IP66 P-DPS2100W

## Защита IP66

Максимальное давление до 69 бар

Диапазон давления срабатывания: от 0.2 до 34 бар

Рабочая температура: от -30°C до +205°C

Дифференциальное реле давления P-PS2100W с защитой от влаги предназначено для контроля давления. Имеет высокую точность и малую мертвую зону. Большой выбор диапазонов давления. Легко настраиваются без дополнительных инструментов.

## Технические параметры

**Параметры:** Одна точка настройки – SPDT,  
Две точки настройки – 2xSPDT, 15 A 125/250VAC,  
Золотой микроконтакт 1 A 125/250VAC

**Корпус:** окрашенный алюминий

**Кабельный ввод:** M20x1.5, NPT 1/2" или 3/4"

**Измерительный элемент:** мембрана

**Материалы:** Детали контактирующие со средой – SS316

**Подсоединение к процессу:** M20x1.5, NPT, BSPP, BSPT 1/2" или 1/4" внутренняя

## Диапазон давления

Код	Диапазон настройки	Мертвая зона	Максимальное давление
10R	от 0.2 до 1.9 бар	от 0.02 до 0.05 бар	69 бар
20R	от 0.5 до 6.9 бар	от 0.1 до 0.2 бар	69 бар
30R	от 2.4 до 13.8 бар	от 0.16 до 0.5 бар	69 бар
40R	от 3.4 до 34.5 бар	от 0.69 до 4.1 бар	69 бар

## Подбор заказного кода

**P** - **DPS2100W** - **10R** - **A** - **M** - **E** - **1**

Диапазон давления	
10R	от 0.2 до 1.9 бар
20R	от 0.5 до 6.9 бар
30R	от 2.4 до 13.8 бар
40R	от 3.4 до 34.5 бар

Детали, контактирующие со средой	
A	SS316

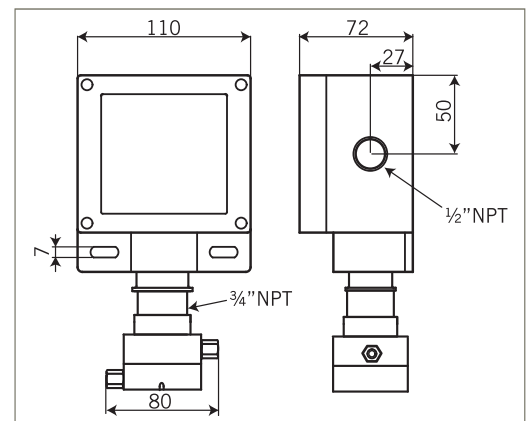
Подсоединение к процессу	
1	NPT 1/2" внутр.
2	NPT 1/4" внутр.
3	BSPP 1/2" внутр.
4	BSPP 1/4" внутр.
5	BSPT 1/2" внутр.
6	BSPT 1/4" внутр.
M	M20x1.5 внутр.

Кабельный ввод	
E	NPT 3/4" внутр.(стандарт)
F	NPT 1/2" внутр.
G	M20x1.5 внутр.

Форма микропереключателей	
1	SPDTx1
2	SPDTx2 (одна точка настройки)
3a	Золотой микроконтакт SPDTx1
3b	Золотой микроконтакт SPDTx2 (одна точка настройки)



## Размеры, мм



Расход

Уровень

Температура

Давление