

РЕЛЕ ДАВЛЕНИЯ NEMA 4, 4X, IP66 P-DPS2200W

Защита IP66

Максимальное давление до 51 бар

Диапазон давления срабатывания: от 39 мбар до 980 мбар

Рабочая температура: от -30°C до +205°C

Реле давления P-PS2200W с защитой от влаги предназначено для контроля давления. Имеет высокую точность и малую мертвую зону. Большой выбор диапазонов давления. Легко настраиваются без дополнительных инструментов.

Технические параметры

Параметры: Одна точка настройки – SPDT,

Две точки настройки – 2xSPDT, 15 A 125/250VAC,

Золотой микроконтакт 1 A 125/250VAC

Корпус: окрашенный алюминий

Кабельный ввод: M20x1.5, NPT 1/2" или 3/4", внутренняя

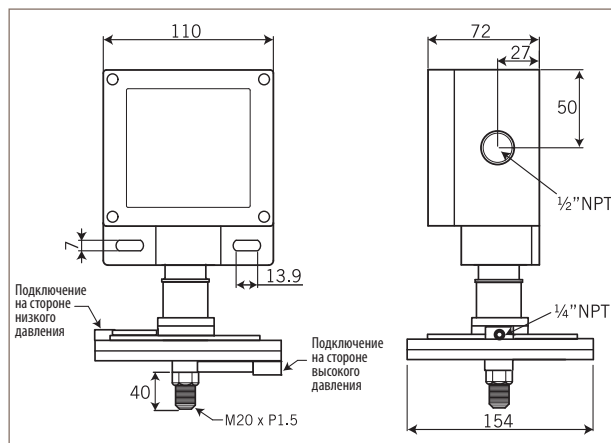
Измерительный элемент: мембрана

Материалы: Детали контактирующие со средой – SS316 и титан

Подсоединение к процессу: M20x1.5, NPT, BSPP, BSPT 1/2" или 1/4" внутренняя



Размеры, мм



Диапазон давления

Код	Диапазон настройки	Мертвая зона	Максимальное давление
10R	от 39 до 186 мбар	от 16 до 25 мбар	51 бар
20R	от 98 до 980 мбар	от 17 до 69 мбар	51 бар

Подбор заказного кода

P - **DPS2200W** - **10R** - **A** - **M** - **E** - **1**

Диапазон давления	
10R	от 39 до 186 мбар
20R	от 98 до 980 мбар

Детали, контактирующие со средой	
A	SS316+титан

Подсоединение к процессу	
1	NPT 1/2" внутр.
2	NPT 1/4" внутр.
3	BSPP 1/2" внутр.
4	BSPP 1/4" внутр.
5	BSPT 1/2" внутр.
6	BSPT 1/4" внутр.
M	M20x1.5 внутр.

Форма микропереключателей	
1	SPDTx1
2	SPDTx2 (одна точка настройки)
3a	Золотой микроконтакт SPDTx1
3b	Золотой микроконтакт SPDTx2 (одна точка настройки)

Кабельный ввод	
E	NPT 3/4" внутр.(стандарт)
F	NPT 1/2" внутр.
G	M20x1.5 внутр.