

РЕГУЛЯТОРЫ ДАВЛЕНИЯ НА БОЛЬШОЙ РАСХОД RPK1



Регулятор давления на большой расход RPK1 с мембраной из нержавеющей стали на большой расход является отличным решением для работы с неагрессивными газами. Большой ассортимент конфигураций, типов входных и выходных подсоединений, экономичность и удобство использования обеспечивают возможность применения для очень широкого круга задач. На корпусе регулятора давления есть четыре резьбовых отверстия для простоты крепления на панель.

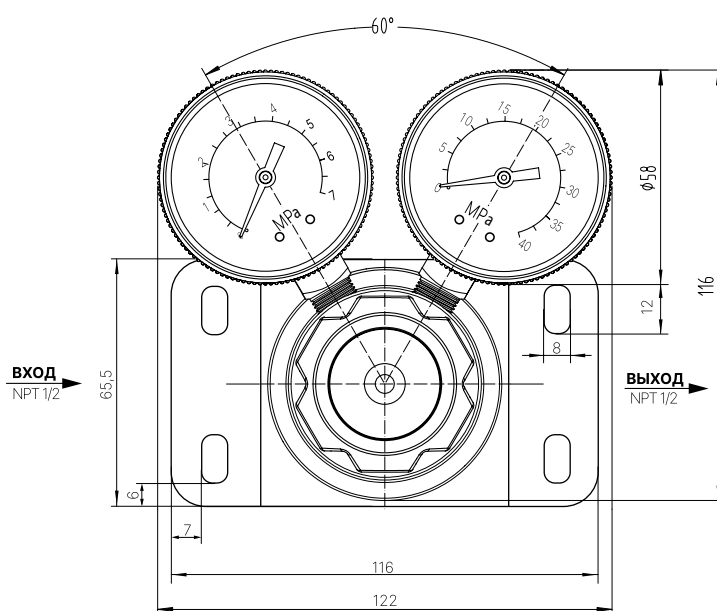
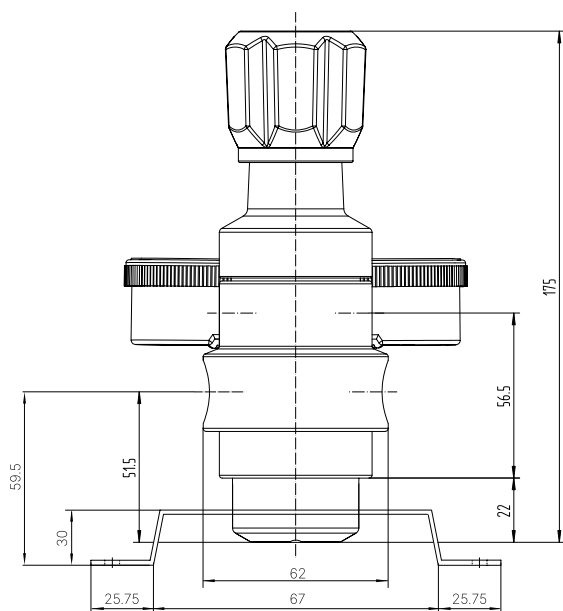
Особенности:

- Входное рабочее давление до 300 бар;
- Встроенное пилотное управление обеспечивает плавную настройку рабочего давления и долгий срок службы;
- Максимальный расход составляет 850 м³/ч при выходном давлении 40 бар;
- Корпус и крышка из латуни с хромированным покрытием;
- Мембрана из нержавеющей стали;
- Кронштейн для крепления на панель.

Популярные конфигурации регуляторов

	Кодировка	Выходное давление	Вход	Выход
С манометрами	RPK1DP-6A-4-F8N	От 0 до 4 бар	NPT 1/2"	NPT 1/2"
	RPK1DP-6A-10-F8N	От 0 до 10 бар	NPT 1/2"	NPT 1/2"
	RPK1DP-6A-20-F8N	От 0 до 20 бар	NPT 1/2"	NPT 1/2"
	RPK1DP-6A-40-F8N	От 0 до 40 бар	NPT 1/2"	NPT 1/2"
Без манометров	RPK1DP-61-4-F8N	От 0 до 4 бар	NPT 1/2"	NPT 1/2"
	RPK1DP-61-10-F8N	От 0 до 10 бар	NPT 1/2"	NPT 1/2"
	RPK1DP-61-20-F8N	От 0 до 20 бар	NPT 1/2"	NPT 1/2"
	RPK1DP-61-40-F8N	От 0 до 40 бар	NPT 1/2"	NPT 1/2"

Габаритные размеры



Нагреватели и расходомеры

График зависимости расхода

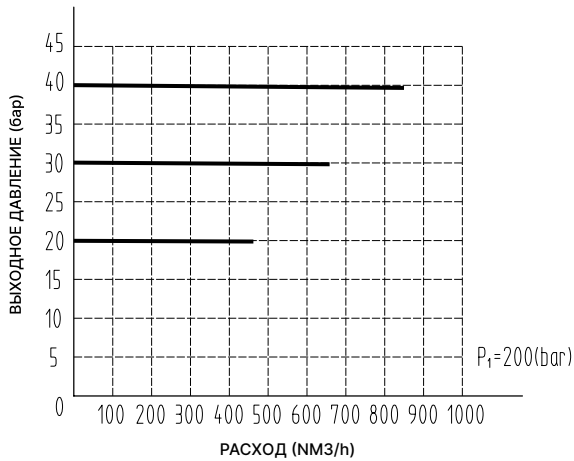
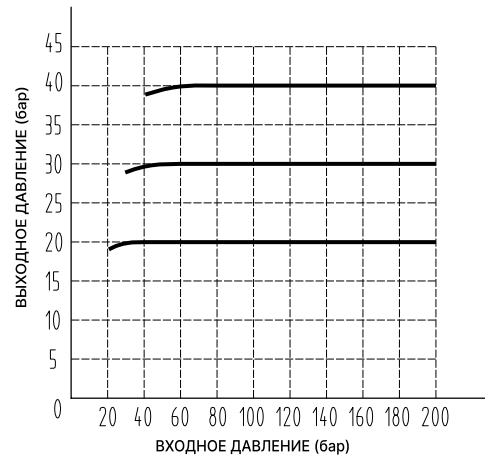


График зависимости давления



Кодировка регуляторов

