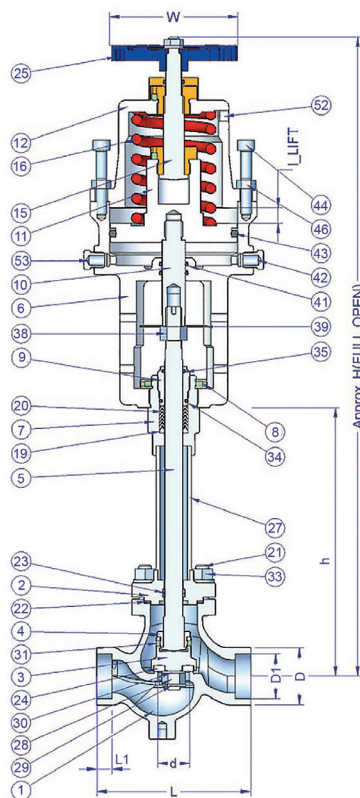


Материал	Изделие	Размер
SSC13	Аварийный клапан	Ду от 25 до 50 мм



► МАТЕРИАЛЫ

No	Наименование	Материал			
1	Корпус	SSC13	31	Трубка	STS304 TP
2	Крышка корпуса	SSC13	32	Гайка	STS304
3	Клапанный диск	STS304	33	Шпилька	STS304
4	Гайка, связывающая шток и диск	STS304	34	Шайба	STS304
5	Шток	STS304	35	Винт	STS304
6	Втулка	AC4C	36	Шайба-гровер	STS304
7	Втулка сальниковая	STS304	37	Гайка	STS304
8	Основание сальника	STS304	38	Кольцо	Viton
9	Сальник	STS304	39	Кольцо	Viton
10	Шток поршня	STS304	40	Винт	STS304
11	Поршень	A2040	41	Винт	STS304
12	Крышка цилиндра	AC4C	42	Гайка	STS304
13	Гайка штока цилиндра	STS304	43	Индикатор	STS304
14	Вкладыш	C5212	44	Кодировка с индикатором	AL
15	Шток цилиндра	STS304	45	Кольцо	NBR
16	Пружина	SUP10	46	Металлический плавкий предохранитель	PB
17	Табличка с кодом	STS304	47	Кольцо	NBR
18	Крышка	C3604B	48	Болт	STS304
19	V-Сальник Основание сальника	PTFE	49	Болт	STS304
20	V-Сальник	PTFE	50	Гайка	STS304
21	Болт	STS304	51	Винт	STS304
22	Уплотнение	V#7020	52	Винт	STS304
23	Сальник	PTFE	53	Кольцо	NBR
24	Седельное кольцо клапанного диска	PCTFE	54	Шайба-гровер	STS304
25	Рукоятка	ALDC8	55	Гайка	STS304
26	Табличка с кодом на ручке	AL	56	Выходное отверстие	STS304
			57	Заглушка	STS304

► РАЗМЕРЫ

Клапан под приварку		Клапан резьбовой		∅d	L	L1	∅D	∅D1	I	h	H	∅W
VNCE-25-WS-SS	1" (Ду 25)	VNCE-25-FN-SS	NPT 1"	25	120	12	45	34.8	12	478	558	100
VNCE-50-WS-SS	2" (Ду 50)	VNCE-50-FN-SS	NPT 2"	50	180	14.5	73	61.2	18	478	765	100

► СПЕЦИФИКАЦИЯ

- Рабочее давление : 20 бар
- Рабочая температура : от -196°C до 60°C
- Среда: криогенная жидкость
- Опция: Воздушный электромагнитный клапан на 220V (1/4")