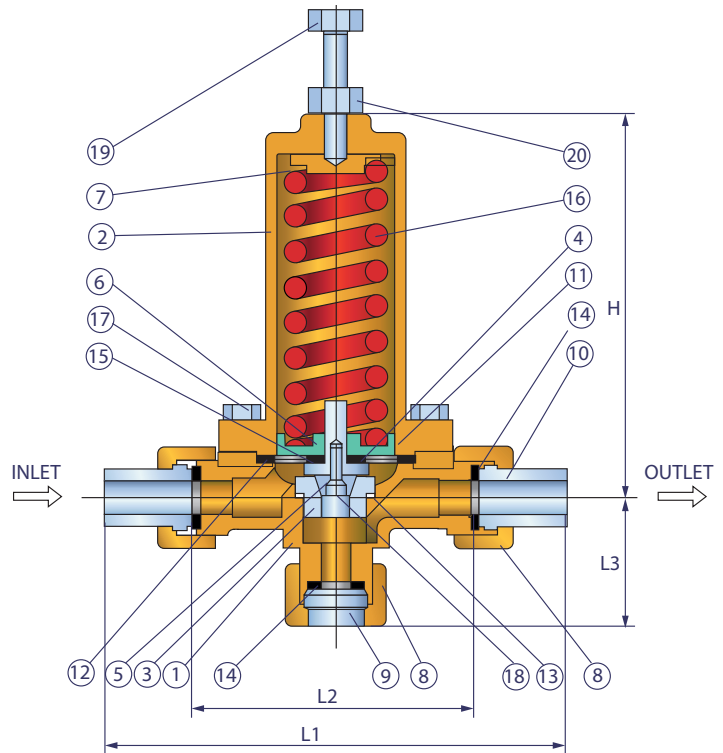


Материал	Изделие	Размер
Латунь	Регулятор-экономайзер	Ду 15 мм



► МАТЕРИАЛ

№	Наименование	Материал	№	Наименование	Материал
1	Корпус	BC6	11	Мембрана	BC6
2	Крышка корпуса	BC6	12	Уплотнение	V#1901
3	Седло	BC6	13	Уплотнение	V#7020
4	Седельный диск	BC6	14	Уплотнительное кольцо	PTEF
5	Седельный диск	PCTFE	15	Уплотнения	PTEF
6	Диск мембраны	C3604	16	Пружина	BC6
7	Пружинный диск	C3604	17	Болт	BC6
8	Блокирующая гайка	C3771	18	Регулировочный винт	BC6
9	Заглушка	BC6	19	Фиксирующий болт	BC6
10	Штуцер	BC6	20	Гайка	BC6

► РАЗМЕРЫ

Клапан под приварку		Клапан резьбовой		L1	L2	L3	H
RCE-15-WP-BR	½" (Ду 15)	RCE-15-FN-BR	NPT ½" (Ду 15)	188	114	50.5	150

► СПЕЦИФИКАЦИЯ

- Давление настройки: 1.7...17.2 бар (25...250Psig)
- Рабочая температура : -196°С...60°С
- Среда: криогенная жидкость