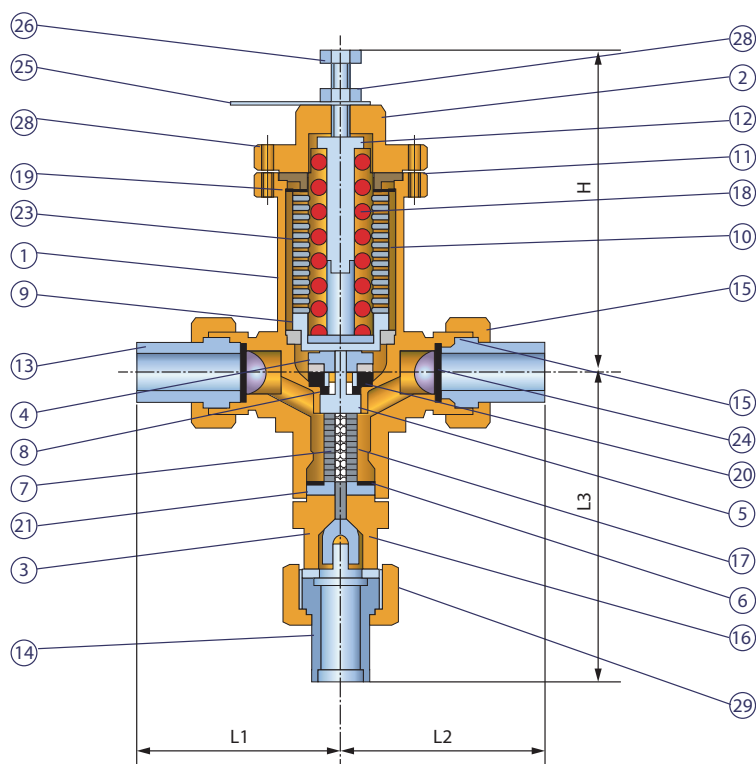


Материал	Изделие	Размер
Латунь	Комбинированный регулятор давления	Ду 25 мм



► МАТЕРИАЛЫ

№	Наименование	Материал	№	Наименование	Материал
1	Корпус	C3771	15	Накидная гайка	C3371
2	Крышка корпуса	C3771	16	Сферический клапан	PTFE
3	Задняя крышка	C3771	17	Пружина	STS304
4	Диск с отверстием	STS304	18	Пружина	STS304
5	Диск с отверстием	STS304	19	Шпилька	V#7020
6	Направляющая сильфона	STS304	20	Шпилька	V#7020
7	Сильфон	PCTFE	21	Шпилька	V#7020
8	Седельный диск	STS304	22	Уплотнение	V#7020
9	Диск с отверстием	STS304	23	Корпус сильфона	STS304
10	Сильфон	STS304	24	Фильтр	C3604
11	Уплотнение сильфона	STS304	25	Табличка с кодом	STS304
12	Фиксатор пружины	C3604	26	Регулировочная пластина	STS304
13	Приварной ниппель	STS304	27	Гайка	STS304
14	Приварной ниппель	STS304	28	Болт	STS304

► РАЗМЕРЫ

Клапан под приварку		L1	L2	L3	H
RCH-25-WP-BR	1" (Ду 25)	94	94	144	160

► СПЕЦИФИКАЦИЯ

- Давление настройки: 1.7...24.1 бар (25...350 Psig)
- Рабочая температура : -196°С...60°С
- Среда: криогенная жидкость