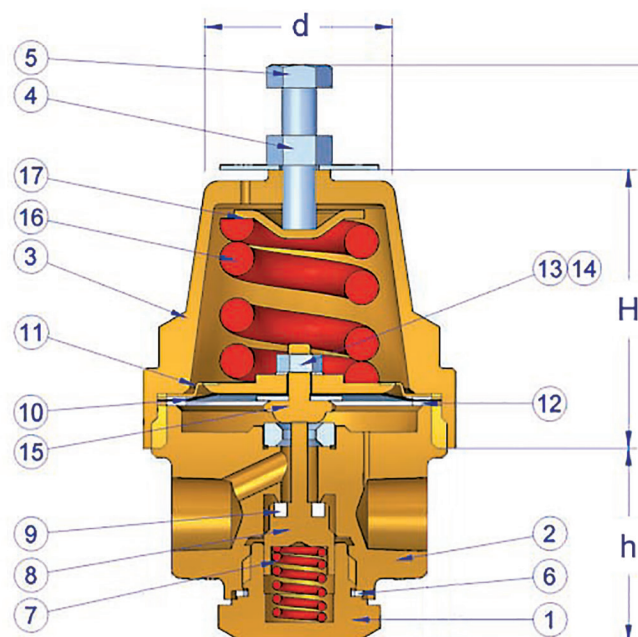


Материал	Изделие	Размер
Латунь	Регулятор давления	Ду 8 мм



► МАТЕРИАЛ

№	Наименование	Материал	9	Уплотнение	PTFE
1	Задняя крышка	C3771	10	Мембрана	STS 304
2	Корпус	C3771	11	Крышка мембраны	Латунь
3	Крышка корпуса	C3771	12	Твёрдая подкладка мембраны	C3771
4	Стопорная гайка	STS 304	13	Шайба	STS 304
5	Регулировочный винт	STS 304	14	Гайка	STS 304
6	CU Сальник	CU	15	Болт – затвор клапана	STS 304
7	Пружина	STS 304	16	Пружина	STS 304
8	Диск с отверстием	C3771	17	Упор пружины	C3771

► РАЗМЕРЫ

Клапан резьбовой		d	h	H
RCN-8-FN-BR	NPT ¼" (Ду 8)	65	57	115

► СПЕЦИФИКАЦИЯ

- Рабочее давление : 30 бар
- Рабочая температура : от -196°C до 60°C
- Среда: криогенная жидкость