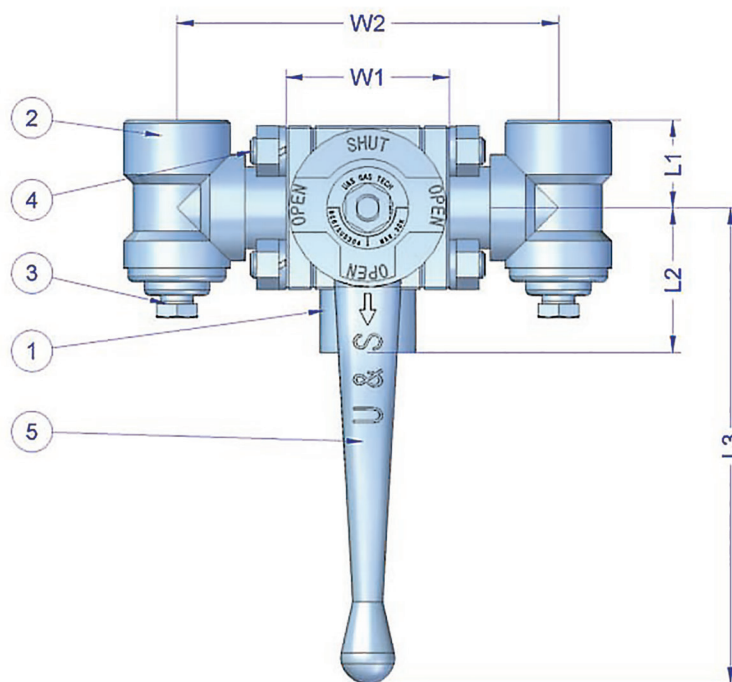


Материал	Изделие	Размер
SCS13	Переключающее устройство	Ду от 15 до 20 мм



▶ МАТЕРИАЛЫ

No	Наименование	Материал	3	Заглушка	Option
1	Корпус	STS304	4	Фиксирующий болт	STS304
2	Боковой корпус	STS304	5	Рукоятка	ALDS8

▶ РАЗМЕРЫ

Клапан резьбовой		L1	L2	L3	W1	W2
VBCP-15-FN-SS	NPT 1/2" (Ду 15)	39	52	174	64	166
VBCP-20-FN-SS	NPT 3/4" (Ду 20)	39	52	174	64	166

▶ СПЕЦИФИКАЦИЯ

- ▶ Давление настройки : 30 бар
- ▶ Рабочая температура : от -196°C до 60°C
- ▶ Среда: криогенная жидкость
- ▶ Опционально: сварное подсоединение