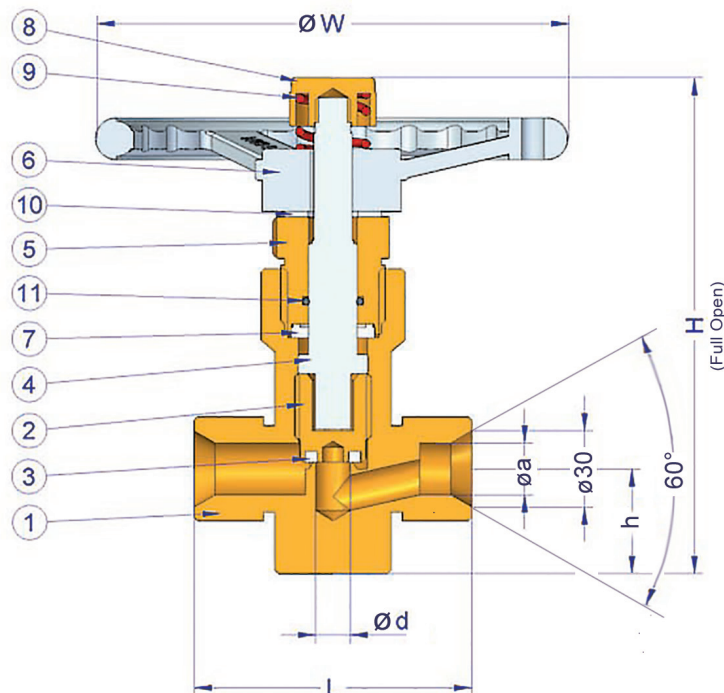
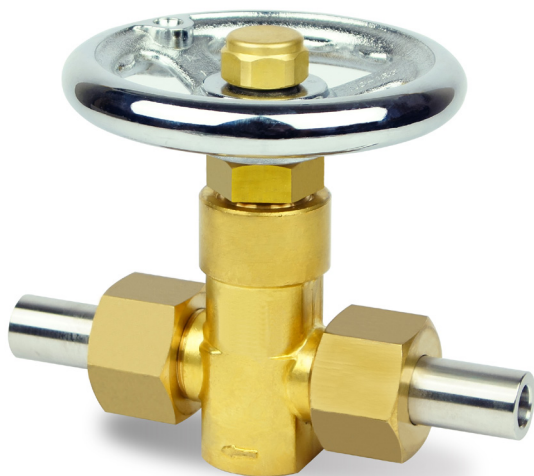


Материал	Изделие	Размер
Латунь	Вентиль на высокое давление	Ду от 15 до 20 мм



► МАТЕРИАЛЫ

№	Наименование	Материал	6	Рукоятка	Алюминий
1	Корпус	C37718-F	7	Сальник	PTFE
2	Клапанный диск	C36048	8	Гайка ручки	C36048
3	Седельное кольцо клапанного диска	PCTFE	9	Пружина	SUS304 WP
4	Шток	C68728	10	Внешний сальник	PTFE
5	Гайка	C36048	11	Кольцо	Резина

► РАЗМЕРЫ

Клапан под приварку		Клапан резьбовой		$\varnothing d$	$\varnothing a$	L	$\varnothing W$	h	H
VNCH-15-WP-BR	1/2" (Ду 15)	VNCH-15-FN-BR	NPT 1/2" (Ду 15)	10	15	110	80	30	135
VNCH-25-WP-BR	1" (Ду 25)	VNCH-25-FN-BR	NPT 1" (Ду 25)	14	20	145	80	35	165

► СПЕЦИФИКАЦИЯ

- Рабочее давление : 250 бар
- Рабочая температура : от -40°C до 60°C
- Среда: криогенный газ