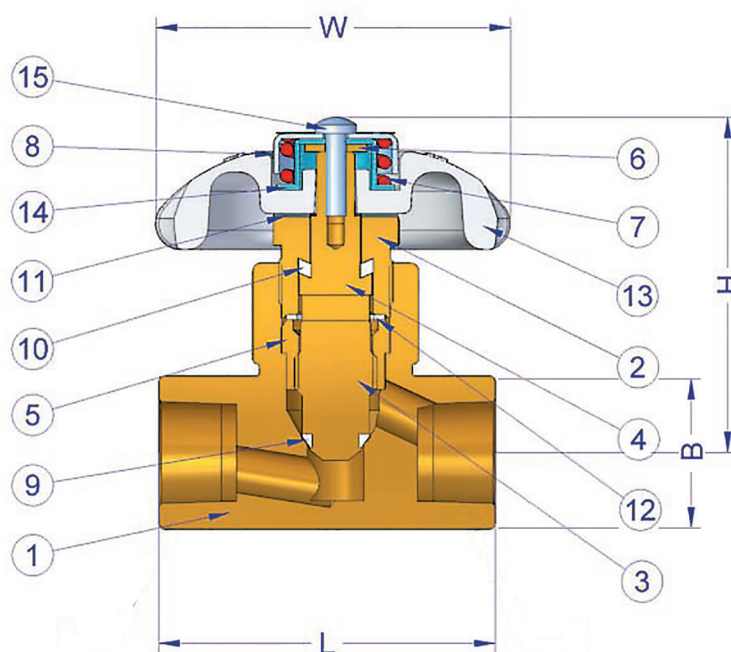


Материал	Изделие	Размер
Латунь	Криогенный вентиль	Ду 15 мм



► МАТЕРИАЛЫ

No	Наименование	Материал	8	Пружина	STS304
1	Корпус	C3771	9	Седло клапана	PCTFE
2	Крышка корпуса	C3604	10	Кольцо сальника	PTFE
3	Уплотнительный диск клапана	C3604	11	Седло опоры	PTFE
4	Шток	C3604	12	Уплотнение	C1100P
5	Втулка	C3604	13	Ручка	ACDC8
6	Шайба	C3604	14	Защитная крышка от воды	Resin
7	Стакан под пружину	STS304	15	Болт / W	STS304

► РАЗМЕРЫ

Клапан под приварку		Заказной код	Размер	B	L	W	H
VNCN-15-WP-BP	½" (Ду 15)	VNCN-15-FN-BR	NPT ½" (Ду 15)	31	66	70	66

► СПЕЦИФИКАЦИЯ

- Рабочее давление : 40 бар
- Рабочая температура : от -196°C до 60°C
- Среда: криогенная жидкость