

# Шаровой кран на высокое давление

## 2-х ходовой цапфовый шаровой кран

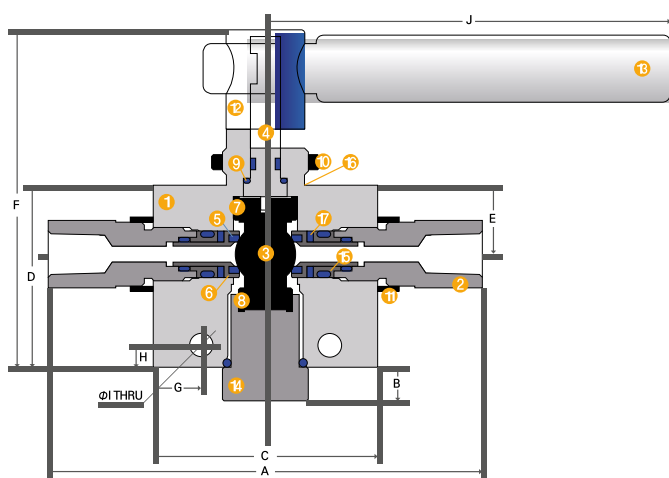
Кран с ручным приводом, который используется для открытия или закрытия потока газа или жидкости при помощи 90-градусной ручки клапана.

### Параметры

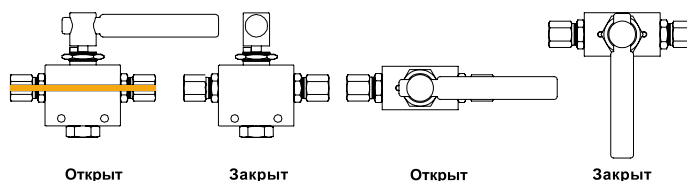
- Цапфовый шаровой кран
- Поворот 1/4" (90°) или 1/2" (180°)
- Размер подсоединения : 1/8", 1/4", 3/8", 9/16"
- Максимальное рабочее давление: 1379 бар
- Материал уплотнительного кольца: Viton
- Стандартный материал: SUS316
- Материал седла PEEK



### Покомпонентное изображение и размеры



### 90° 2-х ходовая цапфа



- |   |                               |
|---|-------------------------------|
| 1 Корпус                                | 11 Запорная гайка             |
| 2 Разъем                                | 12 Держатель ручки            |
| 3 Шар                                   | 13 Ручка                      |
| 4 Шток                                  | 14 Нижний разъем направляющая |
| 5 Седло шара                            | 15 Держатель седла            |
| 6 Держатель седла                       | 16 Корпус                     |
| 7 Втулка 1                              | 17 Тарельчатая шайба          |
| 8 Втулка 2                              |                               |
| 9 Шайба                                 |                               |
| 10 Запорная гайка для монтажа на панели |                               |

Номер по каталогу	Класс давления (бар)	Проходное сечение	Тип подсоединения	Размер	Dy	Размеры										Панель																	
						A	B	C	D	E	F	G	H	I	J	Толщина блока, мм	Диаметр, мм	Макс. Толщина, мм															
BVI 503S02-2-90	1034	4.8	H1502	1/8"	1.4	128	10	66.5	54	20.5	100	14.2	6.5	7	120	38	25.4	6.4															
BVI 503S04-2-90			H1504	1/4"	3.2																												
BVI 503S06-2-90			H1506	3/8"	4.8																												
BV2003S04-2-90			H2004	1/4"	2.8																												
BV2003S06-2-90			H2006	3/8"	4.8																												
BV2003S09-2-90			H2009	9/16"	4.8																												
BV6003S04-2-90			H6004	1/4"	2.4																												
BV6003S06-2-90			H6006	3/8"	3.2																												
BV6003S09-2-90			H6009	9/16"	4.8																												
BVN03S02-2-90	1034	4.8	1/8" NPT	1/8"	2.4	128	10	66.5	54	20.5	100	14.2	6.5	7	120	38	25.4	6.4															
BVN03S04-2-90			1/4" NPT	1/4"	4.8																												
BVNO3S06-2-90			3/8" NPT	3/8"	4.8																												
BVP03S02-2-90			1/8" PT	1/8"	2.4																												
BVP03S04-2-90			1/4" PT	1/4"	4.8																												
BVP03S06-2-90			3/8" PT	3/8"	4.8																												
BVI 505S02-2-90			689	8	H1502														1/8"	1.4	147	15	85	65	30	110	17.1	10.3	7	120	35	32	6.4
BVI 505S04-2-90					H1504														1/4"	3.2													
BVI 505S06-2-90					H1506														3/8"	5													
BVI 005S08-2-90	H1008	1/2"			7.9																												
BV2005S04-2-90	H2004	1/4"			2.8																												
BV2005S06-2-90	H2006	3/8"			5.2																												
BV2005S09-2-90	H2009	9/16"			7.9																												
BV2005S12-2-90	H2012	3/4"			7.9																												
BV6005S04-2-90	H6004	1/4"			2.4																												
BV6005S06-2-90	H6006	3/8"	3.2																														
BV6005S09-2-90	H6009	9/16"	4.8																														
BVN05S02-2-90	1034	8	1/8" NPT	1/8"	2.4	147	15	85	65	30	110	17.1	10.3	7	120	35	32	6.4															
BVN05S04-2-90			1/4" NPT	1/4"	4.8																												
BVN05S06-2-90			3/8" NPT	3/8"	7.1																												
BVN05S08-2-90			1/2" NPT	1/2"	7.9																												
BVP05S02-2-90			1/8" PT	1/8"	2.4																												
BVP05S04-2-90			1/4" PT"	1/4"	4.8																												
BVP05S06-2-90			3/8" PT	3/8"	7.1																												
BVP05S08-2-90			1/2" PT	1/2"	7.9																												

# Шаровой кран на высокое давление

## 3-х ходовой цапфовый шаровой кран

Кран с ручным приводом, который используется для открытия или закрытия потока газа или жидкости при помощи 1/4" (90°) или 1/2" (180°) ручки клапана.

### Параметры

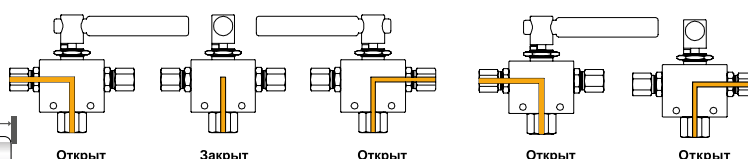
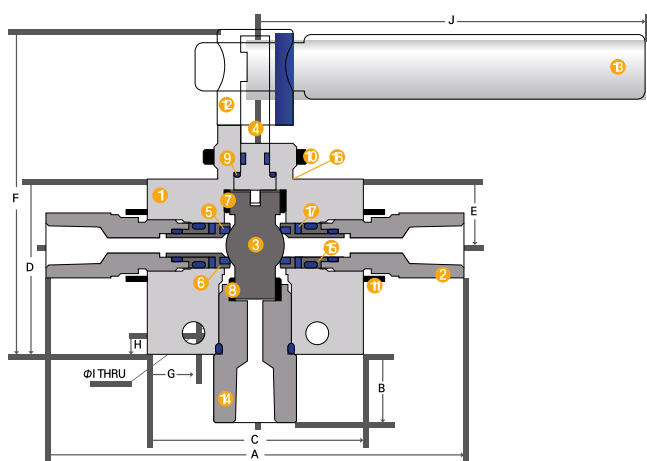
- Цапфовый шаровой кран
- Поворот 1/4"(90°) или 1/2"(180°)
- Размер подсоединения: 1/8", 1/4", 3/8", 9/16"
- Максимальное рабочее давление: 1379 бар
- Материал уплотнительного кольца: Viton
- Стандартный материал: SUS316
- Материал седла PEEK



180° 3-х ходовой

90° 3-х ходовой

### Покомпонентное изображение и размеры



- |   |                               |
|---|-------------------------------|
| 1 Корпус                                | 11 Запорная гайка             |
| 2 Разъем                                | 12 Держатель ручки            |
| 3 Шар                                   | 13 Ручка                      |
| 4 Шток                                  | 14 Нижний разъем направляющая |
| 5 Седло шара                            | 15 Держатель седла            |
| 6 Держатель седла                       | 16 Корпус                     |
| 7 Втулка 1                              | 17 Тарельчатая шайба          |
| 8 Втулка 2                              |                               |
| 9 Шайба                                 |                               |
| 10 Запорная гайка для монтажа на панели |                               |

Номер по каталогу		Класс давления (бар)	Проходное сечение	Размер	Тип подсоединения	Dy	Размеры										Панель								
3-х ходовой 180°	3-х ходовой 90°						A	B	C	D	E	F	G	H	I	J	Толщина блока, мм	Диаметр, мм	Макс. Толщина, мм						
BV1503S02-3-180	BV1503S02-3-90	1034	4.8	1/8"	H1502	1.4	128	13																	
BV1503S04-3-180	BV1503S04-3-90			1/4"	H1504	3.2	128	17																	
BV1503S06-3-180	BV1503S06-3-90			3/8"	H1506	4.8	128	21																	
BV2003S04-3-180	BV2003S04-3-90	1379	4.8	1/4"	H2004	2.8	128	17																	
BV2003S06-3-180	BV2003S06-3-90			3/8"	H2006	4.8	128	21																	
BV2003S09-3-180	BV2003S09-3-90			9/16"	H2009	4.8	138	25																	
BV6003S04-3-180	BV6003S04-3-90	1034	4.8	1/4"	H6004	2.4	128	17																	
BV6003S06-3-180	BV6003S06-3-90			3/8"	H6006	3.2	128	21	66.5	54	20.5	100	14.2	6.5	7	120	38	25.4	6.4						
BV6003S09-3-180	BV6003S09-3-90			9/16"	H6009	4.8	138	25																	
BVN03S02-3-180	BVN03S02-3-90	1034	4.8	1/8"	1/8" NPT	2.4	128	13																	
BVN03S04-3-180	BVN03S04-3-90			1/4"	1/4" NPT	4.8	128	21																	
BVN03S06-3-180	BVN03S06-3-90			3/8"	3/8" NPT	4.8	128	21																	
BVP03S02-3-180	BVP03S02-3-90	1034	4.8	1/8"	1/8" PT	2.4	128	13																	
BVP03S04-3-180	BVP03S04-3-90			1/4"	1/4" PT	4.8	128	21																	
BVP03S06-3-180	BVP03S06-3-90			3/8"	3/8" PT	4.8	128	21																	
BVI 505S02-3-180	BVI 505S02-3-90	689	4.8	1/8"	H1502	1.4	147	23																	
BVI 505S04-3-180	BVI 505S04-3-90			1/4"	H1504	3.2	147	23																	
BVI 505S06-3-180	BVI 505S06-3-90			3/8"	H1506	5	147	23																	
BVI 005S08-3-180	BVI 005S08-3-90	1379	4.8	1/2"	H1008	7.9	147	23																	
BV2005S04-3-180	BV2005S04-3-90			1/4"	H2004	2.8	147	23																	
BV2005S06-3-180	BV2005S06-3-90			3/8"	H2006	5.2	147	23																	
BV2005S09-3-180	BV2005S09-3-90	1034	4.8	9/16"	H2009	7.9	147	23																	
BV2005S12-3-180	BV2005S12-3-90			3/4"	H2012	7.9	163	28																	
BV6005S04-3-180	BV6005S04-3-90			1/4"	H6004	2.4	147	23																	
BV6005S06-3-180	BV6005S06-3-90	1034	4.8	3/8"	H6006	3.2	147	23	85	65	30	110	17.1	10.3	7	120	35	32	6.4						
BV6005S09-3-180	BV6005S09-3-90			9/16"	H6009	4.8	154	23.5																	
BVN05S02-3-180	BVN05S02-3-90			1/8"	1/8" NPT	2.4	147	23																	
BVN05S04-3-180	BVN05S04-3-90	1034	4.8	1/4"	1/4" NPT	4.8	147	23																	
BVN05S06-3-180	BVN05S06-3-90			3/8"	3/8" NPT	7.1	147	23																	
BVN05S08-3-180	BVN05S08-3-90			1/2"	1/2" NPT	7.9	147	23																	
BVP05S02-3-180	BVP05S02-3-90	1034	4.8	1/8"	1/8" PT	2.4	147	23																	
BVP05S04-3-180	BVP05S04-3-90			1/4"	1/4" PT	4.8	147	23																	
BVP05S06-3-180	BVP05S06-3-90			3/8"	3/8" PT	7.1	147	23																	
BVP05S08-3-180	BVP05S08-3-90	1034	4.8	1/2"	1/2" PT	7.9	147	23																	