

## Особенности

- Рабочее давление 689бар (10 000psig) при 37°C (100°F)
- Диапазон температур от -54°C до 454°C (-65°F до 850°F) для нержавеющей стали, от -29°C до 232°C (-20°F до 450°F) для углеродистой стали, от -54°C to 260°C (-65°F до 500°F) для Монель 400
- Задний упорный винт предотвращает случайному выкручиванию штока
- Долгий срок службы благодаря хромированной резьбе и наконечнику штока
- Диапазон размеров от 1/8" до 1/2"
- Различные подсоединения: обжимные фитинги Hy-Lok, внешняя/внутренняя резьба по стандартам NPT



Дренажный патрубок с елочкой под шланг

## Материалы конструкции

Описание	Материал корпуса		
	Шкала / Спецификация ASTM		
	316 SS	Углеродистая сталь	Монель 400
Корпус	316 / A470	Углеродистая сталь	400 / B164
Наконечник штока	316 / A479		400 / B164
Задний упорный винт	316 / A479		400 / B164
Дренажный патрубок	316 / A213		400 / B165

## Область применения

Сбросные вентили Hy-Lok используются в манифольдах, манометрических вентилях и т.п. для сбрасывания давления в системе перед снятием или калибровкой измерительных приборов.

## Тестирование

- Каждый клапан протестирован азотом при давлении 69бар.
- Гидравлические испытания проводятся давлением превышающим рабочее в 1.5раза
- Дополнительные испытания могут быть выполнены по запросу

## Таблица размеров

Заказной код	Cv*	Подсоединения	Размеры											
			E		F		H		L		L1		Под ключ	
			дюйм	мм	дюйм	мм	дюйм	мм	дюйм	мм	дюйм	мм	дюйм	мм
BLV -2N	0.25	1/8" NPT Наружная	0,75	19,1	2.0	50,8	1.61	41.0	0,94	23,9	0.56	14.3	5/8	15,8
BLV -4N	0.25	1/4" NPT Наружная	0,75	19,1	2.0	50,8	1.61	41.0	0,94	23,9	0.56	14.3	5/8	15,8
BLV -6N	0.25	3/8" NPT Наружная	0,87	22,1	2.0	50,8	1.73	44.0	1.03	26.1	0.59	15.1	7/8	22.2
BLV -8N	0.25	1/2" NPT Наружная	0,87	22,1	2.0	50,8	1.73	44.0	1.03	26.1	0.59	15.1	7/8	22.2
BLV -4U	0.25	SAE 7/16-20	0,77	19,6	2.0	50,8	1.63	41.5	1.03	26.1	0.59	15.1	7/8	22.2
BLV -8U	0.25	SAE 3/4-16	0,82	20,8	2.0	50,8	1.68	42.7	1.03	26.1	0.59	15.1	7/8	22.2

## Дополнительные опции

Шестигранная головка штока

Для заказа добавьте обозначение -HS к заказному коду.

Например : BLV-8N-HS

Дренажный патрубок с елочкой под шланг

Для заказа добавьте обозначение -B к заказному коду.

Например : BLV-8N-B

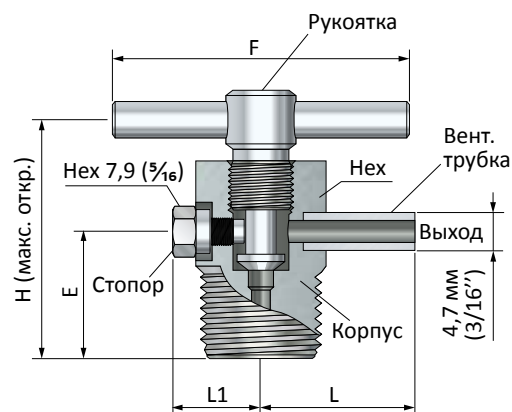
## Внимание

При установке сбросных вентилях Hy-Lok убедитесь, что положение дренажного патрубка препятствует попаданию рабочей среды на оператора. Всегда помните, что открывать сбросной вентиль необходимо медленно и постепенно, чтобы защитить оператора от выброса рабочей среды, особенно когда среда агрессивная.

## Рекомендации в подборе заказного кода

Используйте S316 для заказа вентиля из нержавеющей стали или STEL для вентиля из углеродистой стали или MONE для вентиля из Монель 400 - добавляйте в конце заказного кода.

Пример: BLV-4N-S316



\*Cv - коэффициент пропускной способности, подробнее см.стр.340