

ГИБРИДНЫЙ ДАТЧИК ТЕМПЕРАТУРЫ

СЕРИЯ T-SHG

Технические параметры

Тип термометра: Для Биметаллических, или для термометров заполненных жидкостью и газом

Материал корпуса и крышки: SS304 или SS316

Материал штока: SS316

Окно: Стекло или защитное стекло по запросу

Корпус: IP66, заполненный жидкостью

Размер шкалы: Ø75, Ø100, Ø125 для биметаллических; Ø100, Ø150 для заполненных термометров

Диапазон температур: от -50°C до +600°C **Диаметр штока:** 4 или 6 мм

Длина штока: 65-1000 мм

Настройка нуля: снаружи (для биметаллических)

Точность: ±1%

Подсоединение к процессу: NTP 1/2", другие по запросу

Материал соединительной коробки: Алюминий

Корпус: Атмосфера защита или взрывозащита

Выход: Термопара: Тип сенсоров N, K, E, J, T

RTD: PT100 Ом, 3-контакта

Микропереключатели: SPDTx1, SPDTx2

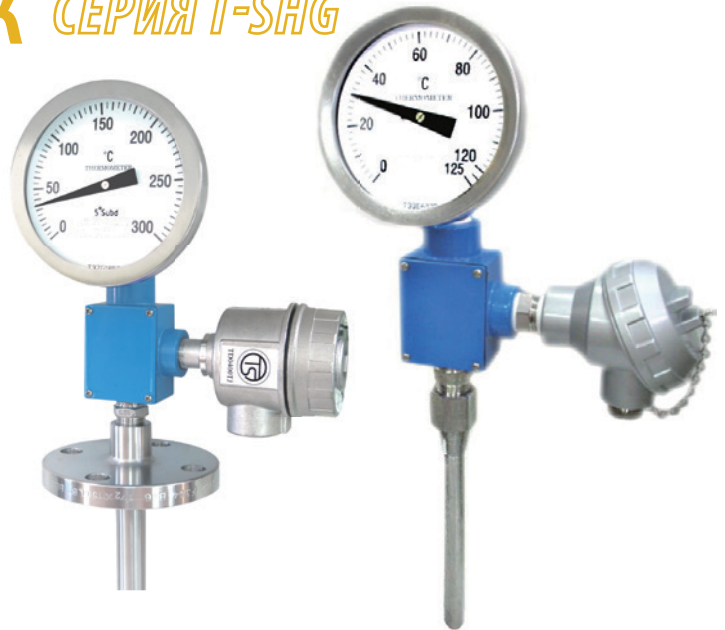
Трансмиссер: Аналоговый 4-20mA (2-контакта), HART протокол (2 контакта)

Диаметр сенсорного датчика T/C: Ø1.0, 1.6, 3.2, 4.8мм

Диаметр сенсорного датчика RTD: Ø1.6, 3.2, 4.8мм

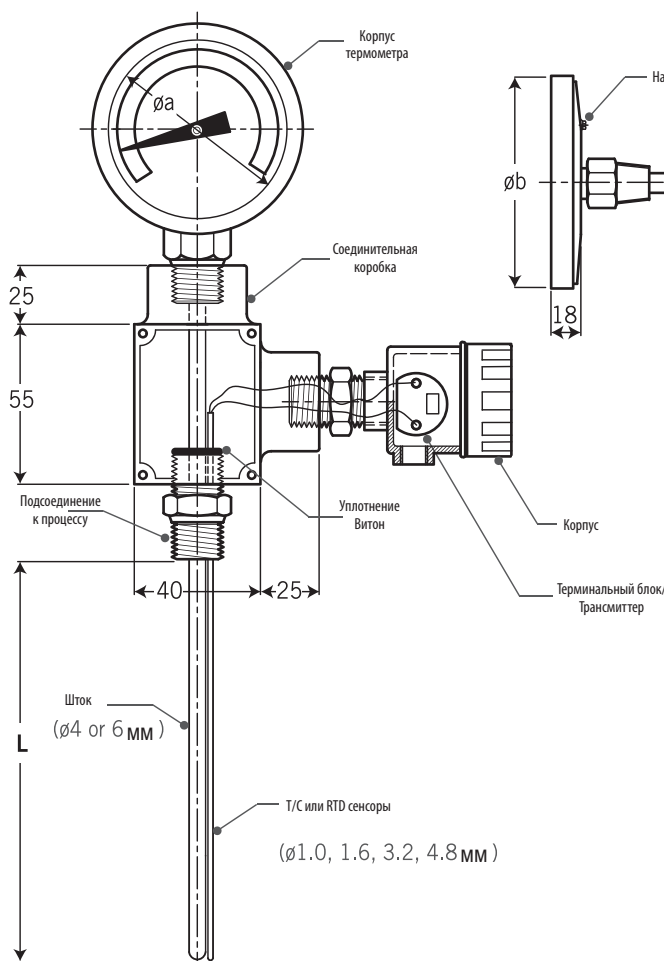
Защитный материал: SS316

Термопара: обязательна по запросу



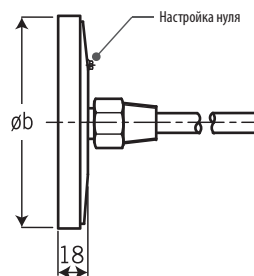
Модель и размеры, мм

Биметаллический термометр:



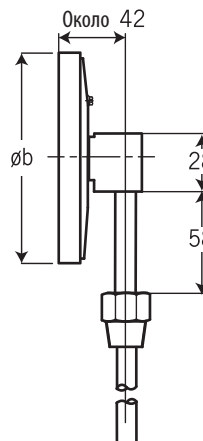
Модель: T-SHG-AY

Подсоединение сзади



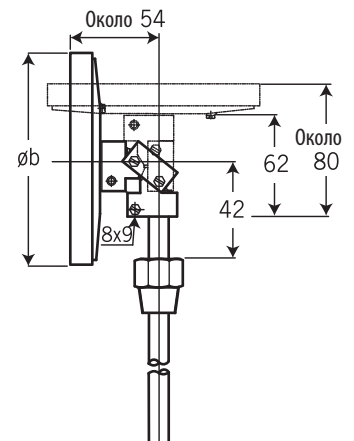
Модель: T-SHG-AI

Подсоединение снизу



Модель: T-SHG-AY_QSI

Подсоединение по углом



Размеры

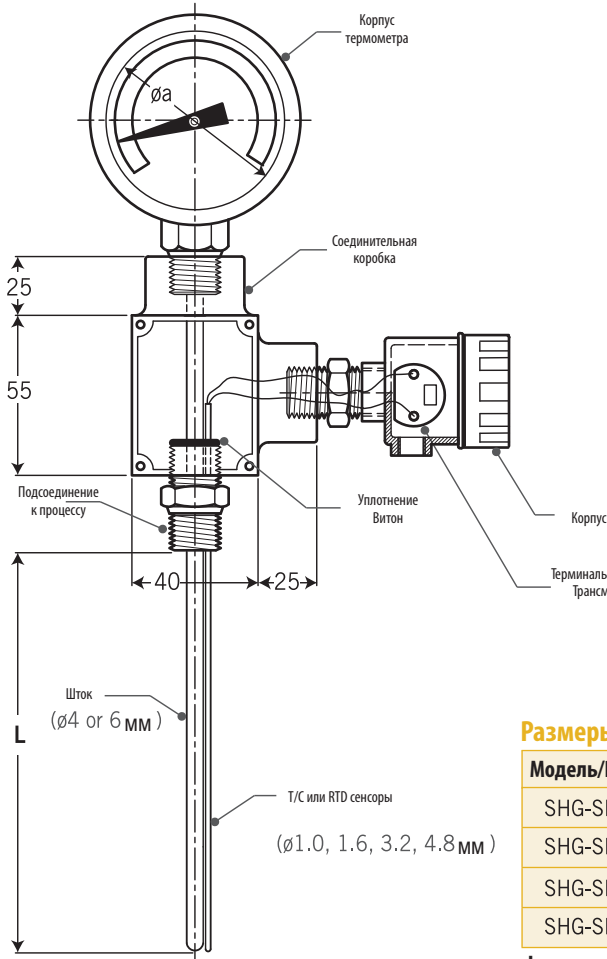
Модель/Размер шкалы	øa	øb
SHG-AY3 / ø75	70	83
SHG-AY4 / ø100	94	112
SHG-AY5 / ø125	108	130

Модель/Размер шкалы	øa	øb
SHG-AI3 / ø75	70	83
SHG-AI4 / ø100	94	112
SHG-AI5 / ø125	108	130

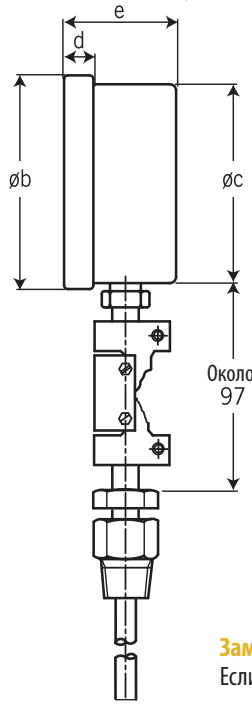
Модель/Размер шкалы	øa	øb
SHG-AY3-QS / ø75	70	83
SHG-AY4-QS / ø100	94	112
SHG-AY5-QS / ø125	108	130

L= опция под заказ

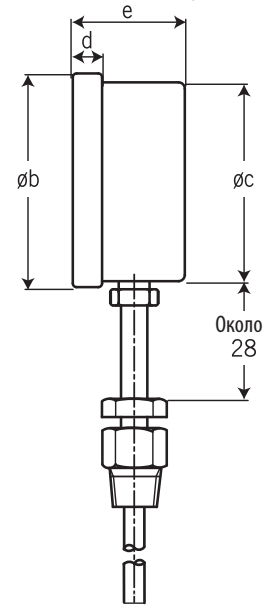
Заполненный термометр:



Модель: T-SHG-SH-QSI Подсоединение по углом



Модель: T-SHG-SH Подсоединение снизу



Замечания:

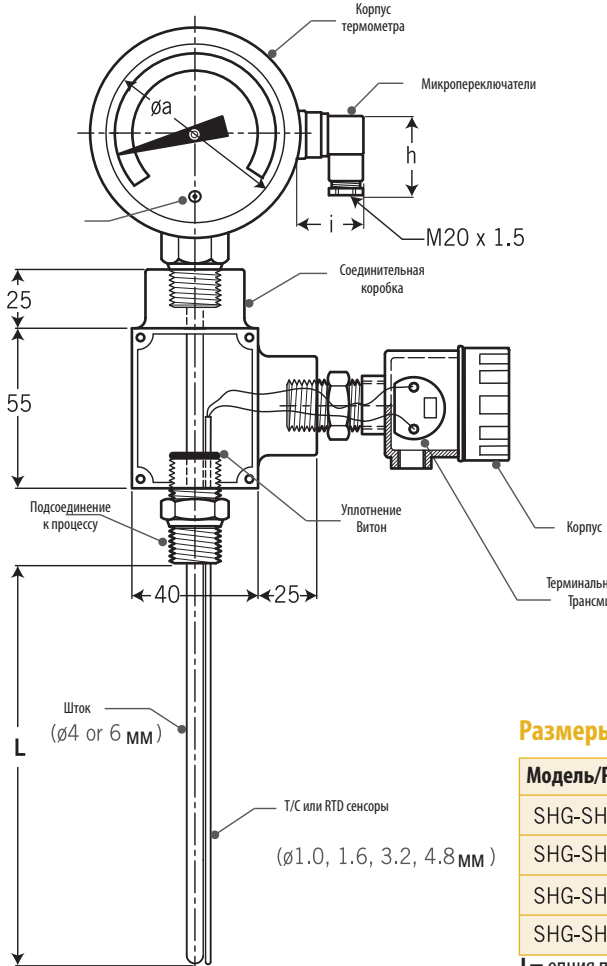
Если температура $\geq 250^\circ\text{C}$, длина около 100мм

Размеры

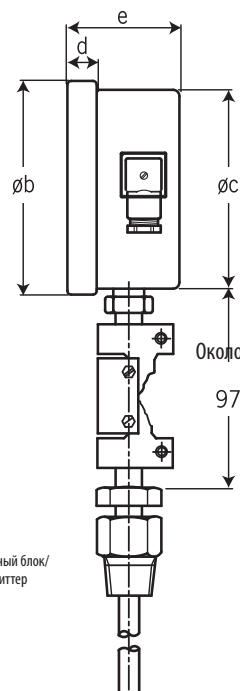
Модель/Размер шкалы	øa	øb	øc	d	e
SHG-SH4 / ø100	94	113	102	13	54
SHG-SH4-QS/ ø100	94	113	102	13	54
SHG-SH6 / ø150	140	165	153	15	54
SHG-SH6-QS/ ø150	140	165	153	15	54

L= опция под заказ

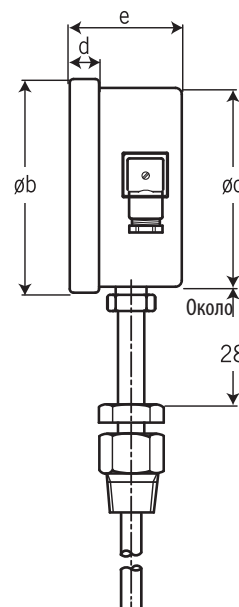
Заполненный термометр: в комплекте с микропереключателями



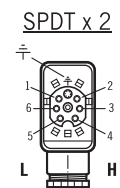
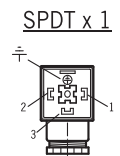
Модель: T-SHG-SHE-QSI Подсоединение по углом



Модель: T-SHG-SHE Подсоединение снизу



Микропереключатели



Замечания:

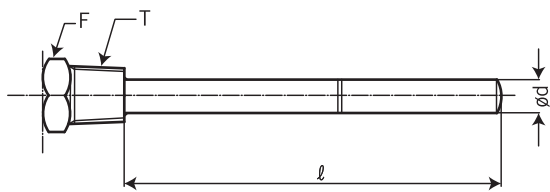
Если температура $\geq 250^\circ\text{C}$, длина около 100мм

Размеры

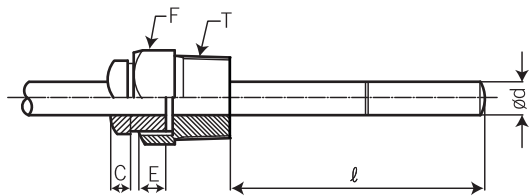
Модель/Размер шкалы	øa	øb	øc	d	e	d	e
SHG-SHE4 / ø100	94	113	102	33	74	54	44
SHG-SHE4-QS/ ø100	94	113	102	33	74	54	44
SHG-SHE6 / ø150	140	165	153	34	73.5	72	51
SHG-SHE6-QS/ ø150	140	165	153	34	73.5	72	51

L= опция под заказ

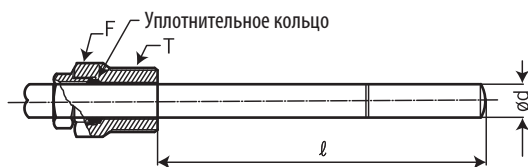
Тип подсоединения



(A) С фиксированной резьбой

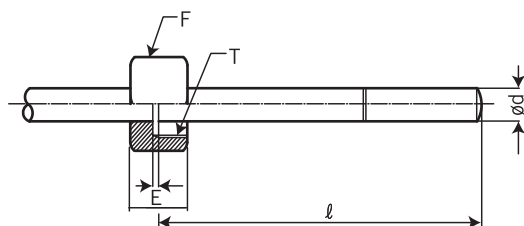


(B) Вращающаяся резьба

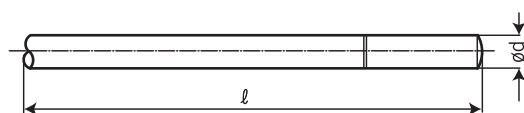


(C) Скользящая резьба

Длина L может быть отрегулирована вручную



(D) Внутренняя резьба



(E) Без резьбы

T – подсоединение к процессу
E – стопорное кольцо
F – шестигранник
l – длина штока
d – диаметр штока

Размеры штока

Для биметаллических термометров

Диапазон температуры (°C)	Мин.деление шкалы (°C)			Минимальная длина штока, мм			
	ø75	ø100	ø125	Наруж. диаметр штока, мм			
				ø4	ø6	ø8	ø10
-50~50	1	1	1	80	65	60	55
-30~50	1	1	1	80	65	60	55
-20~60	1	1	1	80	65	60	55
-10~50	1	1	1	95	80	75	70
-10~110	2	2	2	80	65	60	55
0~50(60)	1	1	1	105	95	85	80
0~80	1	1	1	80	65	60	55
0~100	1	1	1	80	65	60	55
0~120	2	2	2	80	65	60	55
0~150	2	2	2	80	65	60	55
0~200	2	2	2	80	65	60	55
0~250	5	5	5	95	80	75	70
0~300	5	5	5	85	70	65	60
0~400	5	5	5	---	65	60	55
0~500	10	10	10	---	65	60	55
0~600	10	10	10	---	65	60	55

С заполнением жидкостью

Диапазон температуры (°C)	Мин.деление шкалы (°C)		Минимальная длина штока, мм			
	ø100	ø125	Наруж. диаметр штока, мм			
			ø6	ø8	ø10	ø12
-30~+50	1	1	135	91	53	37
-30~+100	2	2	89	61	38	28
-10~+50	1	1	175	116	66	45
-10~+100	2	2	102	70	42	31
0~50	1	1	207	137	76	52
0~80	1	1	135	91	53	37
0~100	1	1	111	75	45	33
0~120	2	2	95	65	40	29
0~150	2	2	79	55	34	26
0~200	2	2	63	44	29	23
0~250	5	5	53	38	26	21
0~300	5	5	47	34	24	20
0~400	5	5	39	29	21	18

С заполнением газом

Диапазон температуры (°C)	Мин.деление шкалы (°C)	
	ø100	ø125
-200~+50	5	5
-200~+100	5	5
-200~+150	5	5
-200~+200	5	5
-100~+100	2	2
-100~+150	5	5
-100~+200	5	5
-50~+300	5	5
-50~+400	5	5
-50~+500	10	10
-50~+600	10	10
0~400	5	5
0~500	10	10
0~600	10	10

Миним. длина штока, мм		
мм	ød	ø12
Минимальная длина	270	200

Замечания:

1. Минимальная длина штока не включает длину резьбы
2. Специальная шкала, диапазон, диаметр и размер штока доступны по запросу

Параметры корпуса и датчиков

1. Корпус

- **Защита:** Атмосферозащита, взрывозащита
- **Материал:** SS316 или алюминий
- **Рекомендация:** Прочитайте раздел Элементы RTD и термопары



2. Выход

- **Термопара:** N, K, E, J, T сенсоры
- **RTD:** PT100 Ом, 3 контакты
- **Тип элемента:** одинарный или двойной
- **Терминальный блок:** Устанавливается на корпусе двумя болтами
- **Рекомендация:** Прочитайте раздел Элементы RTD и термопары



3. Выход

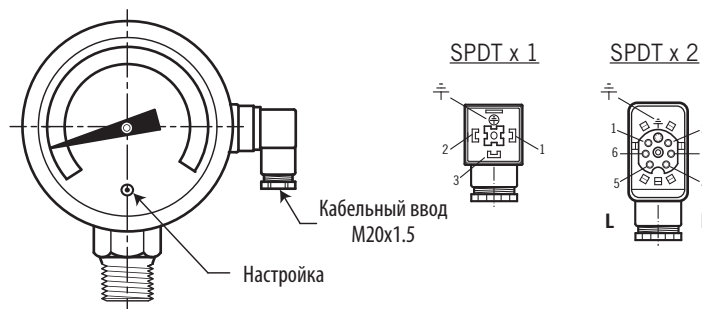
- **Трансмиссия для RTD и T/C:** 4-20mA (2-контакта)
- **Питание:** от 10 до 35 вольт, линейный относительно измеряемой температуры
- **Коммутатор HART:** доступен
- **Двухконтактный трансмиттер с HART протоколом:**
 - гальваническая изоляция
 - подходит для установки SIL 2



Микропереключатели только для моделей SHG-SHE_QS и SHG-SHE_

- **Форма переключателей:** SPDTx1 (одна точка настройки), SPDTx2 (две точки настройки)
- **Заданное значение:** По всей шкале
- **Кабельный ввод:** M20x1.5
- **Переключатели:**

	AC	DC
Номинальное напряжение	250VAC максим.	28VDC максим.
Сигнал	5A максим.	5A максим. (актив.нагрузка) 3A максим. (индукт.нагрузка)
Материал контактов	Серебро 999.9	Серебро 999.9
Температура окружающей среды	-20°C~+70°C	-20°C~+70°C



1. Модель термометра

T-SHG - AY3 - 1 - G - A - 1 - 100мм - A - (0-100°) - 1

Серия	
AY3, AY4, AY5	AI3, AI4, AI5
AY3-QS, AY4-QS, AY5-QS	SH4, SH6
SH4-QS, SH6-QS	SHE-4, SHE6
SHE-4-QS, SHE6-QS	

Тип подсоединения	
A	Фиксированная резьба
B	Вращающаяся резьба
C	Скользкая резьба
D	Внутренняя резьба
E	Без резьбы
0	Опция

Подсоединения	
A	NPT 1/4"
B	NPT 3/8"
C	NPT 1/2"
D	G 1/4"
E	G 3/8"
F	G 1/2"
M	M20x1.5
0	Опция

Диапазон температур
Используя таблицу "Размер штока", укажите значение шкалы. (Например, 0-100°C)

Материал корпуса	
1	SS304
2	SS316

Материал окна	
G	Стекло
S	Безопасное стекло

Диаметр штока	
1	Ø4мм
2	Ø6мм
3	Опция

Длина штока
Используя таблицу "Размеры штока", укажите длину в мм

Микропереключатели	
1	Одна точка настройки (SPDT)
2	Две точки настройки (SPDTx2)

+2. Соединительная коробка

A - 1

Материал корпуса		Подсоединение	
A	Алюминий	1	NPT 1/2" внутр.
0	Опция	2	Опция

+3. Корпус

HB - A

Защита			
IP65		Взрывозащита	
1	HN	8	XDS
2	HP	9	XDA
3	HD	10	SI
4	HI	11	S2
5	HB	12	ES
6	LS	13	EA
7	Опция	14	Опция

Кабельный ввод	
A	NPT 1/2" внутр.
B	NPT 3/4" внутр.
0	Опция

+4. Выходное напряжение

R - S - RTD(1) - S - RTD(1) - 1

Тип элемента	
S	Одинарный
D	Двойной

Тип сенсора Т/С или RTD					
R	N	K	E	J	T
см. стр. 268					

Диаметр сенсора		
RTD	1	Ø1.6мм
	2	Ø3.2мм
	3	Ø4.8мм
Т/С	1	Ø1.0мм
	2	Ø1.6мм
	3	Ø3.2мм
	4	Ø4.8мм

Материал оболочки	
A	SS316
0	Опция

Класс сенсора		
RTD	1	Class A
	2	Class B
Т/С	1	Class 1
	2	Class 1
	3	Class 1

Преобразователь	
1	NT-IB
2	5335A(SIL)
3	5335D(SIL)
4	Другое
5	Без

Полный заказной код = 1+2+3+4+Термопара