

ТЕРМОМЕТРЫ БИМЕТАЛЛИЧЕСКИЕ

T-BAА, T-BAВ, T-BAС

Технические параметры

Материал корпуса и крышки: SS304 или SS316

Материал термобаллона: SS316

Окно: Стекло или безопасное стекло

Корпус: IP66, возможно гидрозаполнение

Диаметр корпуса: 75, 100, 125 мм

Диапазон температур: от -50°C до +600°C

Диаметр: 4, 6, 8 или 10 мм

Длина термобаллона: от 65 до 1000 мм

Настройка положения нуля

Точность: ±1%

Подсоединения: NPT 1/2", M20x1.5 и другие

Безопасный диапазон шкалы: 130%

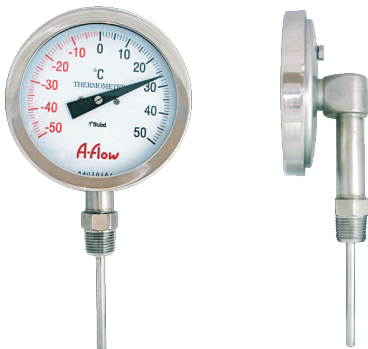
С осевым способом присоединения термобаллона к корпусу

Модель T-BAА



С радиальным способом присоединения термобаллона к корпусу

Модель T-BAВ



С шарнирным способом присоединения термобаллона к корпусу и с поворотным механизмом

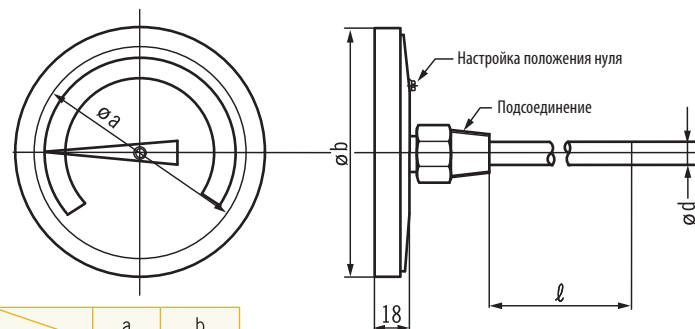
Модель T-BAС



Размеры, мм

(Ø75) (Ø100) (Ø125)

Подсоединение сзади

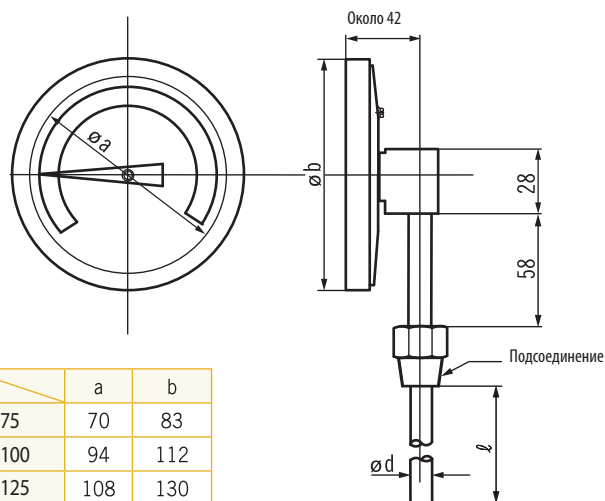


	a	b
Ø 75	70	83
Ø 100	94	112
Ø 125	108	130

*Øb, l размеры, смотрите в Таблице на стр. 267

(Ø75) (Ø100) (Ø125)

Подсоединение снизу

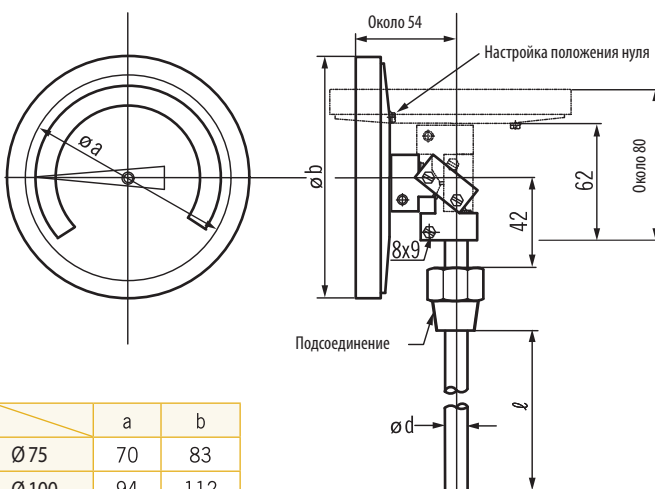


	a	b
Ø 75	70	83
Ø 100	94	112
Ø 125	108	130

*Øb, l размеры, смотрите в Таблице на стр. 267

(Ø75) (Ø100) (Ø125)

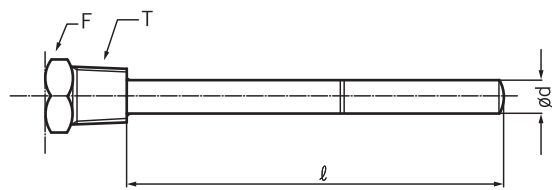
Подсоединение с регулируемым углом



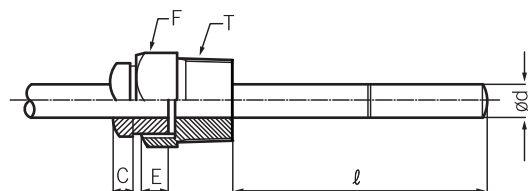
	a	b
Ø 75	70	83
Ø 100	94	112
Ø 125	108	130

*Øb, l размеры, смотрите в Таблице на стр. 267

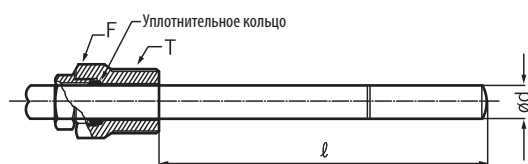
Тип подсоединения



(А) Фиксированная резьба

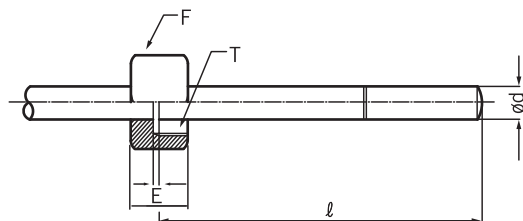


(В) Вращающаяся резьба

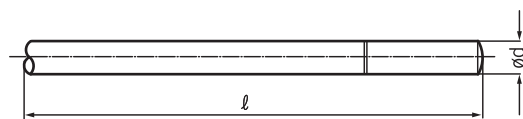


(С) Скользящая резьба

(Длина "l" может быть отрегулирована вручную)



(D) Внутренняя резьба



(E) Без резьбы

- T – подсоединение к процессу
- E – стопорное кольцо
- F – шестигранник
- l – длина
- d – диаметр

Длина монтажной части термобаллона

Диапазон температуры (°C)	Минимальное деление шкалы (°C)			Минимальная длина, мм			
	Ø75	Ø100	Ø125	Наруж. диаметр, мм			
				Ø4	Ø6	Ø8	Ø10
-50~50	1	1	1	80	65	60	55
-30~50	1	1	1	80	65	60	55
-20~60	1	1	1	80	65	60	55
-10~50	1	1	1	95	80	75	70
-10~110	2	2	2	80	65	60	55
0~50	1	1	1	105	95	85	80
0~60	1	1	1	105	95	85	80
0~80	1	1	1	80	65	60	55
0~100	1	1	1	80	65	60	55
0~120	2	2	2	80	65	60	55
0~150	2	2	2	80	65	60	55
0~200	2	2	2	80	65	60	55
0~250	5	5	5	95	80	75	70
0~300	5	5	5	85	70	65	60
0~400	10	10	10	-	65	60	55
0~500	10	10	10	-	65	60	55
0~600	10	10	10	-	65	60	55

Замечания:

1. Минимальная длина не включает длину резьбы
2. Специальная шкала, диапазон, диаметр и размер доступны по запросу

Подбор заказного кода

T - **BAA** - **4** - **G** - **8N** - **100** - **A** - **(0-100°)** - **S** - **2** - **55 мм** - **OX**

Модель
BAA
BAB
BAC

Материал корпуса и крышки	
4	SS304
S	SS316

Материал защитного экрана	
G	Стекло
F	Безопасное стекло

Размер шкалы	
75	75
100	100 мм
125	125 мм

Диапазон температуры
Используя таблицу на стр. 267 укажите значение шкалы. (Например, 0-100°C)

Материал термобаллона	
S	SS316

Диаметр термобаллона	
1	Ø4 мм
2	Ø6 мм
3	Ø8 мм
4	Ø10 мм

Тип подсоединения	
6N	NPT 3/8"
8N	NPT 1/2"
4N	NPT 1/4"
6G	G3/8"
8G	G1/2"
4G	G1/4"
20M	M20x1.5
0	Опция

Тип подсоединения	
A	Фиксированная резьба
B	Вращающаяся резьба
C	Скользкая резьба
D	Внутренняя резьба
E	Без резьбы
0	Опция

Длина термобаллона	
55-100 мм	

Доп. опции	
OX	Очистка под кислород
GW	Заполнение глицерином
VE	Проверка

Расход

Уровень

Температура

Давление