

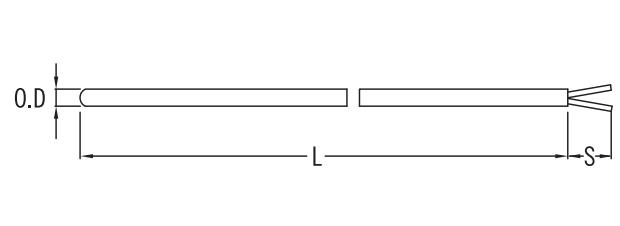
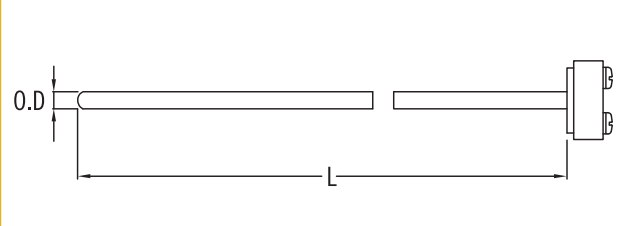
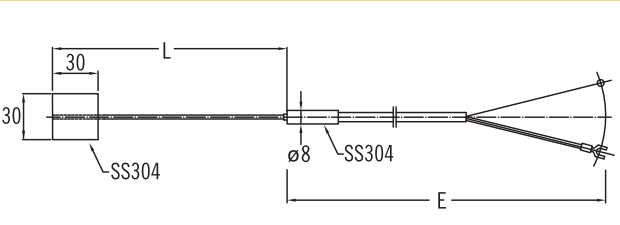
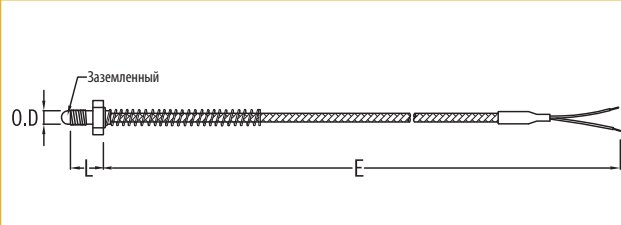
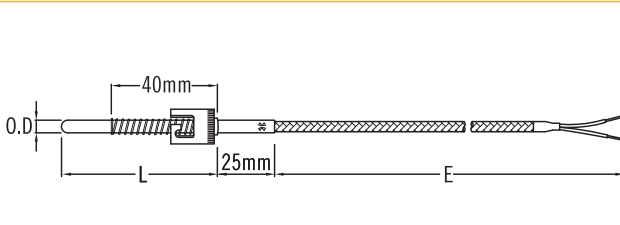
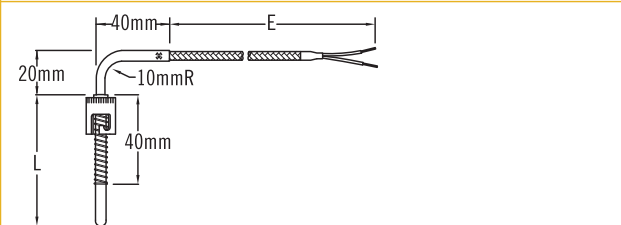
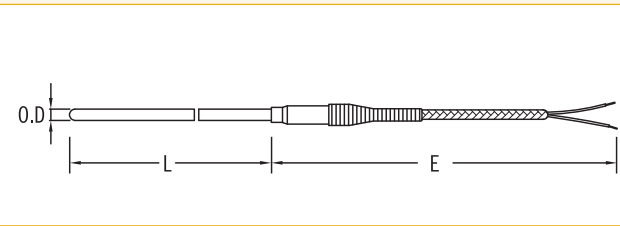
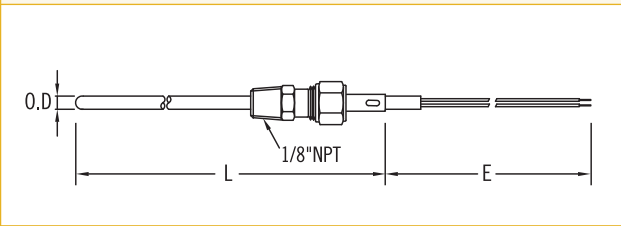

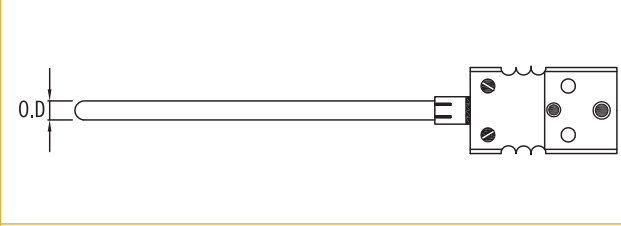
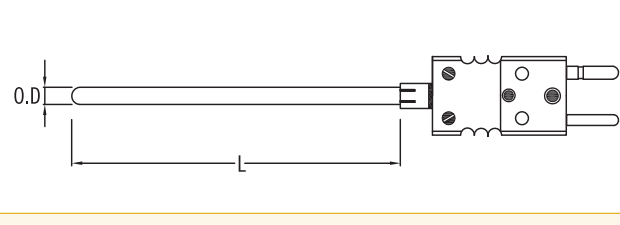
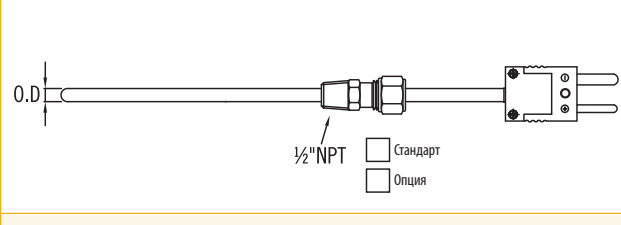
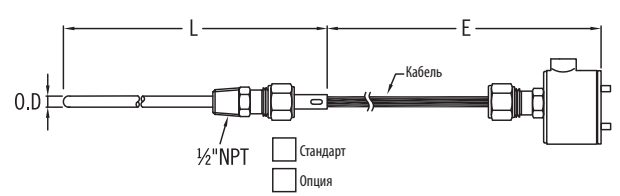
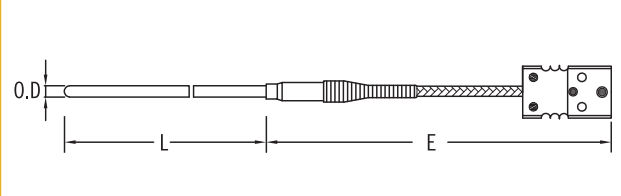
# ТЕРМОПАРЫ (БЕЗ КЛЕМНОЙ КОРОБОЧКИ)

Расход

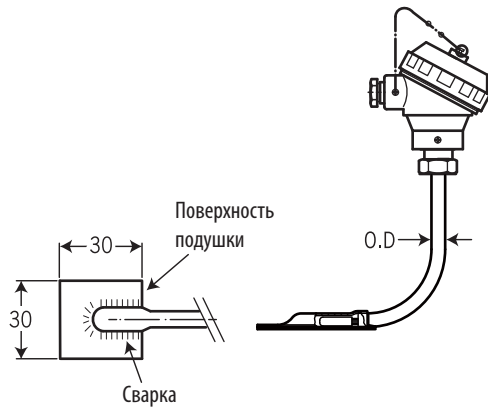
Уровень

Температура

Давление

T-GTA	T-GTB
	
T-GTC	T-GTD
	
T-GTE	T-GTF
	
T-GTG	T-GTH
	
T-GTI	T-GTJ
	
T-GTK	T-GTL
	
T-GTM	T-GTN
	

T-GT0 (Термоконтактная подушка)



Подбор заказного кода

<b>T</b>	<b>GTA</b>	<b>1</b>	<b>A</b>	<b>N</b>	<b>S</b>	<b>G</b>	<b>1</b>	<b>100мм</b>	<b>100мм</b>																																																																																																																								
<table border="1"> <tr> <td><b>Серия</b></td> <td><b>Материал защитной гильзы</b></td> <td><b>Тип элемента</b></td> <td><b>Класс сенсора</b></td> <td><b>Тип сенсора</b></td> <td><b>Тип спая термопары</b></td> <td><b>Длина штока, L</b></td> <td><b>Длина провода, E</b></td> </tr> <tr> <td>GTA</td> <td>A SS316</td> <td>S Одинарный</td> <td>1 Class 1</td> <td>N K E J T</td> <td>G Заземленный (A)</td> <td>Пожалуйста, укажите длину в мм</td> <td>Пожалуйста, укажите длину в мм</td> </tr> <tr> <td>GTB</td> <td>B SS310</td> <td>D Двойной</td> <td>2 Class 2</td> <td>см. 268 стр.</td> <td>U Изолированный (B)</td> <td></td> <td></td> </tr> <tr> <td>GTC</td> <td>C Инконель 600</td> <td></td> <td>3 Class 3</td> <td></td> <td>US Без спая (C)</td> <td></td> <td></td> </tr> <tr> <td>GTD</td> <td>0 Опция</td> <td></td> <td>см. 268 стр.</td> <td></td> <td></td> <td></td> <td></td> </tr> <tr> <td>GTE</td> <td></td> <td></td> <td></td> <td></td> <td></td> <td></td> <td></td> </tr> <tr> <td>GTG</td> <td></td> <td></td> <td></td> <td></td> <td></td> <td></td> <td></td> </tr> <tr> <td>GTH</td> <td></td> <td></td> <td></td> <td></td> <td></td> <td></td> <td></td> </tr> <tr> <td>GTI</td> <td></td> <td></td> <td></td> <td></td> <td></td> <td></td> <td></td> </tr> <tr> <td>GTJ</td> <td></td> <td></td> <td></td> <td></td> <td></td> <td></td> <td></td> </tr> <tr> <td>GTK</td> <td></td> <td></td> <td></td> <td></td> <td></td> <td></td> <td></td> </tr> <tr> <td>GTL</td> <td></td> <td></td> <td></td> <td></td> <td></td> <td></td> <td></td> </tr> <tr> <td>GTM</td> <td></td> <td></td> <td></td> <td></td> <td></td> <td></td> <td></td> </tr> <tr> <td>GTN</td> <td></td> <td></td> <td></td> <td></td> <td></td> <td></td> <td></td> </tr> <tr> <td>GT0</td> <td></td> <td></td> <td></td> <td></td> <td></td> <td></td> <td></td> </tr> </table>										<b>Серия</b>	<b>Материал защитной гильзы</b>	<b>Тип элемента</b>	<b>Класс сенсора</b>	<b>Тип сенсора</b>	<b>Тип спая термопары</b>	<b>Длина штока, L</b>	<b>Длина провода, E</b>	GTA	A SS316	S Одинарный	1 Class 1	N K E J T	G Заземленный (A)	Пожалуйста, укажите длину в мм	Пожалуйста, укажите длину в мм	GTB	B SS310	D Двойной	2 Class 2	см. 268 стр.	U Изолированный (B)			GTC	C Инконель 600		3 Class 3		US Без спая (C)			GTD	0 Опция		см. 268 стр.					GTE								GTG								GTH								GTI								GTJ								GTK								GTL								GTM								GTN								GT0							
<b>Серия</b>	<b>Материал защитной гильзы</b>	<b>Тип элемента</b>	<b>Класс сенсора</b>	<b>Тип сенсора</b>	<b>Тип спая термопары</b>	<b>Длина штока, L</b>	<b>Длина провода, E</b>																																																																																																																										
GTA	A SS316	S Одинарный	1 Class 1	N K E J T	G Заземленный (A)	Пожалуйста, укажите длину в мм	Пожалуйста, укажите длину в мм																																																																																																																										
GTB	B SS310	D Двойной	2 Class 2	см. 268 стр.	U Изолированный (B)																																																																																																																												
GTC	C Инконель 600		3 Class 3		US Без спая (C)																																																																																																																												
GTD	0 Опция		см. 268 стр.																																																																																																																														
GTE																																																																																																																																	
GTG																																																																																																																																	
GTH																																																																																																																																	
GTI																																																																																																																																	
GTJ																																																																																																																																	
GTK																																																																																																																																	
GTL																																																																																																																																	
GTM																																																																																																																																	
GTN																																																																																																																																	
GT0																																																																																																																																	

Расход  
Уровень  
Температура  
Давление