

Манометр дифференциального давления G65

Защита от влаги

Мембранный тип

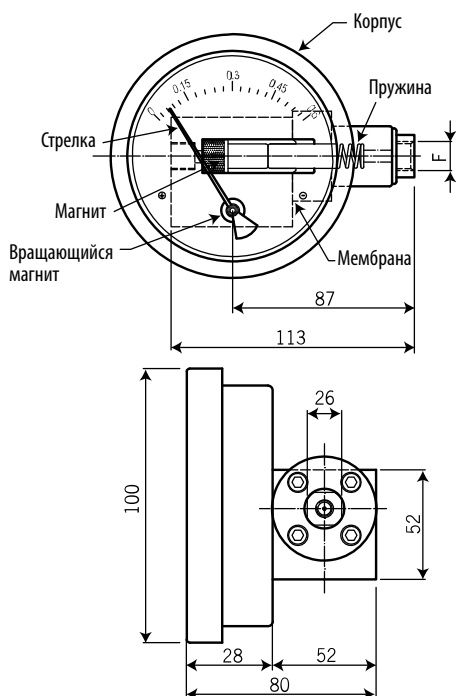
Диапазоны давления от 0 до 7 бар

Манометр дифференциального давления G65 имеет порт высокого и порт низкого давления. На шкале отображается перепад давления между портами.

Технические параметры

- Диаметр шкалы: 100 и 150 мм
- Точность: $\pm 2\%$ (при растущем давлении)
- Корпус: нерж. сталь SS316
- Защита: IP66
- Воспринимающие давление элементы: мембрана - Viton, остальные детали – нерж. сталь SS316
- Подсоединение: NPT 1/4" или NPT 1/2" внутрь.
- Рабочее давление: 200 бар (Сторона высокого и сторона низкого давления должны нагружаться давлением одновременно)
- Рабочая температура: до 80°C

Размеры, мм



G65.FLD.RU

3D-модели

Цены

Склад



Диапазоны давления

Код	Диапазон давления	Максимальная разность давлений
0.5	от 0 до 0,5 бар	0,5 бар
0.6	от 0 до 0,6 бар	0,7 бар
0.8	от 0 до 0,8 бар	0,9 бар
1.2	от 0 до 1,2 бар	1,3 бар
2	от 0 до 2 бар	2,3 бар
2.5	от 0 до 2,5 бар	3,0 бар
4	от 0 до 4 бар	4,5 бар
7	от 0 до 7 бар	7,6 бар

Примечание

Если вам нужна шкала с расходом укажите это отдельно

Подбор заказного кода

G65 - **S** - **4N** - **100** - **D** - **1.2bar** - **OX**

Материал корпуса
S : Нержавеющая сталь

Размер шкалы
100мм 150мм

Опции
VE : Поверка

Подсоединение к процессу
8N : NPT 1/2" внутр.
4N : NPT 1/4" внутр.
20M : M20x1.5 внутр.

Конфигурация
D : Штуцера сзади

Диапазоны давления

0.5	от 0 до 0.5 бар	1.2	от 0 до 1.2 бар	4	от 0 до 4 бар
0.6	от 0 до 0.6 бар	2	от 0 до 2 бар	7	от 0 до 7 бар
0.8	от 0 до 0.8 бар	2.5	от 0 до 2.5 бар		