

## Манометр дифференциального давления G66

**Защита от влаги. Мембранный тип**  
**Диапазоны давления от 0 до 0,4 бар**

Манометр дифференциального давления G66 имеет порт высокого и порт низкого давления. На шкале отображается перепад давления между портами.

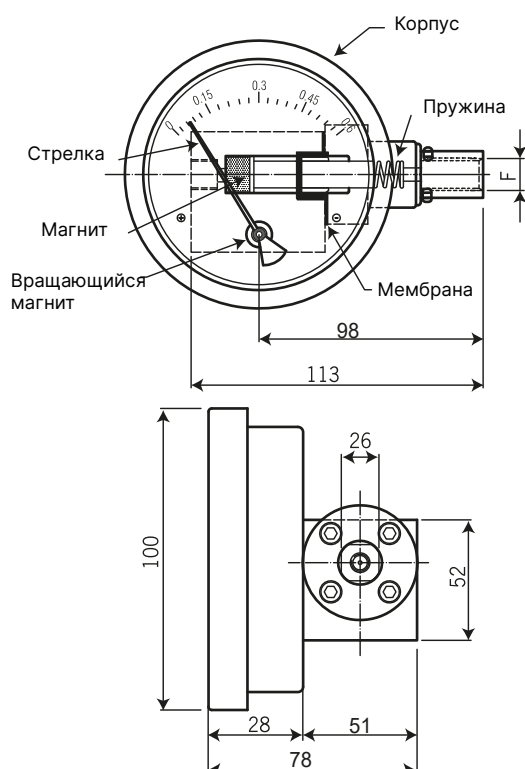


G66.FLD.RU

3D-модели  
 Цены  
 Склад



### Размеры, мм



### Диапазоны давления

Код	Диапазон давления	Максимальная разность давлений
0.050	от 0 до 0,050 бар	0,34 бар
0.075	от 0 до 0,075 бар	0,34 бар
0.10	от 0 до 0,10 бар	0,34 бар
0.16	от 0 до 0,16 бар	0,34 бар
0.20	от 0 до 0,20 бар	0,34 бар
0.25	от 0 до 0,25 бар	0,34 бар

#### Примечание

Если вам нужна шкала с расходом укажите это отдельно

### Технические параметры

- Диаметр шкалы: 100 и 150 мм
- Точность:  $\pm 2\%$  (при растущем давлении)
- Корпус: нерж. сталь SS316
- Защита: IP66
- Воспринимающие давление элементы: мембрана - Viton, остальные детали – нерж. сталь SS316
- Подсоединение: NPT 1/4" или NPT 1/2" внутр.
- Рабочее давление: 100 бар (Сторона высокого и сторона низкого давления должны нагружаться давлением одновременно)
- Рабочая температура: до 80°C

### Подбор заказного кода

<b>G66</b>	-	<b>S</b>	-	<b>8N</b>	-	<b>100</b>	-	<b>D</b>	-	<b>0.2bar</b>	-	<b>OX</b>
		<b>Материал корпуса</b>			<b>Размер шкалы</b>			<b>Конфигурация</b>			<b>Опции</b>	
		S : Нержавеющая сталь			100мм : 150мм			D : Штуцера сзади			VE : Поверка	
				<b>Подсоединение к процессу</b>					<b>Диапазоны давления</b>			
				8N NPT 1/2" внутр.					0.050	от 0 до 0.050 бар	0.16	от 0 до 0.16 бар
				4N NPT 1/4" внутр.					0.075	от 0 до 0.075 бар	0.20	от 0 до 0.20 бар
				20M M20x1.5 внутр.					0.10	от 0 до 0.10 бар	0.25	от 0 до 0.25 бар