

Оглавление

РЕГУЛЯТОРЫ ДАВЛЕНИЯ БАЛЛОННЫЕ ОДНОСТУПЕНЧАТЫЕ СЕРИИ RPA1.....	3	
РЕГУЛЯТОРЫ ДАВЛЕНИЯ РАМПОВЫЕ ОДНОСТУПЕНЧАТЫЕ СЕРИИ RPA1.....	4	
РЕГУЛЯТОРЫ ДАВЛЕНИЯ БАЛЛОННЫЕ ДВУХСТУПЕНЧАТЫЕ СЕРИИ RPA2.....	6	
РЕГУЛЯТОРЫ ДАВЛЕНИЯ БАЛЛОННЫЕ ПЛУНЖЕРНЫЕ СЕРИИ RPA3.....	7	
РЕГУЛЯТОРЫ ДАВЛЕНИЯ РАМПОВЫЕ ПЛУНЖЕРНЫЕ СЕРИИ RPA3.....	8	
РЕГУЛЯТОРЫ ДАВЛЕНИЯ БАЛЛОННЫЕ ОДНОСТУПЕНЧАТЫЕ СЕРИИ RPB1.....	9	
РЕГУЛЯТОРЫ ДАВЛЕНИЯ РАМПОВЫЕ ОДНОСТУПЕНЧАТЫЕ СЕРИИ RPB1.....	10	
РЕГУЛЯТОРЫ ДАВЛЕНИЯ БАЛЛОННЫЕ ОДНОСТУПЕНЧАТЫЕ СЕРИИ RPA4C.....	11	
РЕГУЛЯТОРЫ ДАВЛЕНИЯ РАМПОВЫЕ ОДНОСТУПЕНЧАТЫЕ СЕРИИ RPA4D.....	13	
РЕГУЛЯТОРЫ ДАВЛЕНИЯ БАЛЛОННЫЕ ОДНОСТУПЕНЧАТЫЕ СЕРИИ RPB4C.....	15	
РЕГУЛЯТОРЫ ДАВЛЕНИЯ РАМПОВЫЕ ОДНОСТУПЕНЧАТЫЕ СЕРИИ RPB4D.....	16	
РЕГУЛЯТОРЫ РАСХОДА СЕРИИ RPA1-FP С МЕМБРАНОЙ ИЗ ЭЛАСТОМЕРА.....	17	
РЕГУЛЯТОРЫ РАСХОДА RPB1-FP С МЕМБРАНОЙ ИЗ НЕРЖАВЕЮЩЕЙ СТАЛИ.....	19	
КОНСТРУКЦИЯ И СХЕМА ДЛЯ МОНТАЖА.....	21	
РЕГУЛЯТОР НИЗКОГО ДАВЛЕНИЯ RPL1.....	22	
ДОПОЛНИТЕЛЬНОЕ ОБОРУДОВАНИЕ.....	23	

Серия RPA1

РЕГУЛЯТОРЫ ДАВЛЕНИЯ БАЛЛОННЫЕ ОДНОСТУПЕНЧАТЫЕ RPA1C (СЕРИИ RPA1)



Баллонные регуляторы давления серии RPA1 предназначены для установки на стандартные баллоны с резьбами G3/4", W21.8x1/14" и W21.8x1/14" LH. По запросу регуляторы могут быть укомплектованы выходным запорным клапаном.

Популярные конфигурации регуляторов

Кодировка	Давление	Выход
RPA1CP-CB-1.5*-HOS	От 0 до 1.5 бар	Под шланг
RPA1CP-CB-4*-HOS	От 0 до 4 бар	Под шланг
RPA1CP-CB-10*-HOS	От 0 до 10 бар	Под шланг
RPA1CP-CB-16*-HOS	От 0 до 16 бар	Под шланг
RPA1CP-CB-20*-HOS	От 0 до 20 бар	Под шланг
RPA1CP-CD-1.5*-HOS	От 0 до 1.5 бар	Под шланг
RPA1CP-CD-4*-HOS	От 0 до 4 бар	Под шланг
RPA1CP-CD-10*-HOS	От 0 до 10 бар	Под шланг
RPA1CP-CD-16*-HOS	От 0 до 16 бар	Под шланг
RPA1CP-CD-20*-HOS	От 0 до 20 бар	Под шланг
RPA1CP-CB-1.5*-F4N	От 0 до 1.5 бар	NPT 1/4"
RPA1CP-CB-4*-F4N	От 0 до 4 бар	NPT 1/4"
RPA1CP-CB-10*-F4N	От 0 до 10 бар	NPT 1/4"
RPA1CP-CB-16*-F4N	От 0 до 16 бар	NPT 1/4"
RPA1CP-CB-20*-F4N	От 0 до 20 бар	NPT 1/4"
RPA1CP-CD-1.5*-F4N-VB	От 0 до 1.5 бар	NPT 1/4"
RPA1CP-CD-4*-F4N-VB	От 0 до 4 бар	NPT 1/4"
RPA1CP-CD-10*-F4N-VB	От 0 до 10 бар	NPT 1/4"
RPA1CP-CD-16*-F4N-VB	От 0 до 16 бар	NPT 1/4"
RPA1CP-CD-20*-F4N-VB	От 0 до 20 бар	NPT 1/4"

* - обозначение типа подсоединения к баллону. См. раздел «Кодировка регуляторов»

Баллонные регуляторы для промышленных газов

Газ	Резьба	Кодировка				
		От 0 до 1.5 бар	От 0 до 4 бар	От 0 до 10 бар	От 0 до 16 бар	От 0 до 20 бар
Азот и газы инертные	G3/4"	RPA1CP-CB-1.5-G-HOS	RPA1CP-CB-4-G-HOS	RPA1CP-CB-10-G-HOS	RPA1CP-CB-16-G-HOS	RPA1CP-CB-20-G-HOS
	W21.8x1/14"	RPA1CP-CB-1.5-W-HOS	RPA1CP-CB-4-W-HOS	RPA1CP-CB-10-W-HOS	RPA1CP-CB-16-W-HOS	RPA1CP-CB-20-W-HOS
Кислород	G3/4"	RPA1CP-CB-1.5-G-HOS-O2	RPA1CP-CB-4-G-HOS-O2	RPA1CP-CB-10-G-HOS-O2	RPA1CP-CB-16-G-HOS-O2	RPA1CP-CB-20-G-HOS-O2
	W21.8x1/14"	RPA1CP-CB-1.5-W-HOS-O2	RPA1CP-CB-4-W-HOS-O2	RPA1CP-CB-10-W-HOS-O2	RPA1CP-CB-16-W-HOS-O2	RPA1CP-CB-20-W-HOS-O2
Углекислота	G3/4"	RPA1CP-CB-1.5-G-HOS-CO2	RPA1CP-CB-4-G-HOS-CO2	RPA1CP-CB-10-G-HOS-CO2	RPA1CP-CB-16-G-HOS-CO2	RPA1CP-CB-20-G-HOS-CO2
	W21.8x1/14"	RPA1CP-CB-1.5-W-HOS-CO2	RPA1CP-CB-4-W-HOS-CO2	RPA1CP-CB-10-W-HOS-CO2	RPA1CP-CB-16-W-HOS-CO2	RPA1CP-CB-20-W-HOS-CO2
Гелий	G3/4"	RPA1CP-CB-1.5-G-HOS-HE	RPA1CP-CB-4-G-HOS-HE	RPA1CP-CB-10-G-HOS-HE	RPA1CP-CB-16-G-HOS-HE	RPA1CP-CB-20-G-HOS-HE
	W21.8x1/14"	RPA1CP-CB-1.5-W-HOS-HE	RPA1CP-CB-4-W-HOS-HE	RPA1CP-CB-10-W-HOS-HE	RPA1CP-CB-16-W-HOS-HE	RPA1CP-CB-20-W-HOS-HE
Аргон	G3/4"	RPA1CP-CB-1.5-G-HOS-AR	RPA1CP-CB-4-G-HOS-AR	RPA1CP-CB-10-G-HOS-AR	RPA1CP-CB-16-G-HOS-AR	RPA1CP-CB-20-G-HOS-AR
	W21.8x1/14"	RPA1CP-CB-1.5-W-HOS-AR	RPA1CP-CB-4-W-HOS-AR	RPA1CP-CB-10-W-HOS-AR	RPA1CP-CB-16-W-HOS-AR	RPA1CP-CB-20-W-HOS-AR
Водород	W21.8x1/14" LH	RPA1CP-CB-1.5-WL-HOS-H2	RPA1CP-CB-4-WL-HOS-H2	RPA1CP-CB-10-WL-HOS-H2	RPA1CP-CB-16-WL-HOS-H2	RPA1CP-CB-20-WL-HOS-H2
Метан	W21.8x1/14" LH	RPA1CP-CB-1.5-WL-HOS-CH4	RPA1CP-CB-4-WL-HOS-CH4	RPA1CP-CB-10-WL-HOS-CH4	RPA1CP-CB-16-WL-HOS-CH4	RPA1CP-CB-20-WL-HOS-CH4

Кодировка регуляторов

RPA1C P - CB - 10 - G - HOS - VB - O2

МАТЕРИАЛ

- P - никелированная латунь

КОНФИГУРАЦИЯ ПОРТОВ



CB CD 6B

ДАВЛЕНИЕ НА ВЫХОДЕ

- 1.5 - от 0 до 1.5 бар
- 4 - от 0 до 4 бар
- 10 - от 0 до 10 бар
- 16 - от 0 до 16 бар
- 20 - от 0 до 20 бар

ПОДСОЕДИНЕНИЕ НА ВХОДЕ

- G - G 3/4" (к баллону)
- W - W 21.8 x 1/14" (к баллону)
- WL - W 21.8 x 1/14" LH (к баллону)

ТИП ГАЗА

- "-" - воздух, азот и инертные газы (по умолчанию)
- O2 - кислород
- H2 - водород
- CO2 - углекислота
- AR - аргон
- CH4 - метан
- HE - гелий

ДОПОЛНИТЕЛЬНЫЕ ОПЦИИ

- "-" - Без дополнительных опций (по умолчанию)
- VB - Шаровой кран на выходе
- VN - Игольчатый вентиль на выходе

ПОДСОЕДИНЕНИЕ НА ВЫХОДЕ

- HOS - елочка под шланг (по умолчанию)
- A3M - трубный фитинг 3мм
- A6M - трубный фитинг 6мм
- A8M - трубный фитинг 8мм
- A10M - трубный фитинг 10мм
- A12M - трубный фитинг 12мм
- A1T - трубный фитинг 1/16"
- A2T - трубный фитинг 1/8"
- A4T - трубный фитинг 1/4"
- P3M - цанговый фитинг 3мм
- P6M - цанговый фитинг 6мм
- P8M - цанговый фитинг 8мм
- P10M - цанговый фитинг 10мм
- P12M - цанговый фитинг 12мм
- F4N - внутренняя резьба 1/4" NPT
- M4N - наружная резьба 1/4" NPT

* другие исполнения — по запросу

Серия RPA1

РЕГУЛЯТОРЫ ДАВЛЕНИЯ РАМПОВЫЕ ОДНОСТУПЕНЧАТЫЕ RPA1D (СЕРИИ RPA1)



Рамповый регулятор давления серии RPA1 с мембраной из эластомера является отличным решением для работы с неагрессивными газами. Большой ассортимент конфигураций, типов входных и выходных подсоединений, экономичность и удобство использования обеспечивают возможность применения для очень широкого круга задач. Наличие предохранительного клапана гарантирует высокую степень безопасности. На корпусе регулятора давления есть четыре резьбовых отверстия для простоты крепления на панель.

Популярные конфигурации регуляторов

	Кодировка	Давление	Вход	Выход
<p>С манометрами и ПК</p>	RPA1DP-CB-1.5-F4N	От 0 до 1.5 бар	NPT 1/4"	NPT 1/4"
	RPA1DP-CB-4-F4N	От 0 до 4 бар	NPT 1/4"	NPT 1/4"
	RPA1DP-CB-10-F4N	От 0 до 10 бар	NPT 1/4"	NPT 1/4"
	RPA1DP-CB-16-F4N	От 0 до 16 бар	NPT 1/4"	NPT 1/4"
	RPA1DP-CB-20-F4N	От 0 до 20 бар	NPT 1/4"	NPT 1/4"
<p>С манометрами и ПК</p>	RPA1DP-DB-1.5-F4N	От 0 до 1.5 бар	NPT 1/4"	NPT 1/4"
	RPA1DP-DB-4-F4N	От 0 до 4 бар	NPT 1/4"	NPT 1/4"
	RPA1DP-DB-10-F4N	От 0 до 10 бар	NPT 1/4"	NPT 1/4"
	RPA1DP-DB-20-F4N	От 0 до 20 бар	NPT 1/4"	NPT 1/4"
<p>С манометрами и ПК</p>	RPA1DP-CD-1.5-F4N	От 0 до 1.5 бар	NPT 1/4"	NPT 1/4"
	RPA1DP-CD-4-F4N	От 0 до 4 бар	NPT 1/4"	NPT 1/4"
	RPA1DP-CD-10-F4N	От 0 до 10 бар	NPT 1/4"	NPT 1/4"
	RPA1DP-CD-20-F4N	От 0 до 20 бар	NPT 1/4"	NPT 1/4"
<p>С манометрами</p>	RPA1DP-CA-1.5-F4N	От 0 до 1.5 бар	NPT 1/4"	NPT 1/4"
	RPA1DP-CA-4-F4N	От 0 до 4 бар	NPT 1/4"	NPT 1/4"
	RPA1DP-CA-10-F4N	От 0 до 10 бар	NPT 1/4"	NPT 1/4"
	RPA1DP-CA-20-F4N	От 0 до 20 бар	NPT 1/4"	NPT 1/4"
<p>Без манометров и ПК</p>	RPA1DP-C1-1.5-F4N	От 0 до 1.5 бар	NPT 1/4"	NPT 1/4"
	RPA1DP-C1-4-F4N	От 0 до 4 бар	NPT 1/4"	NPT 1/4"
	RPA1DP-C1-10-F4N	От 0 до 10 бар	NPT 1/4"	NPT 1/4"
	RPA1DP-C1-16-F4N	От 0 до 16 бар	NPT 1/4"	NPT 1/4"
	RPA1DP-C1-20-F4N	От 0 до 20 бар	NPT 1/4"	NPT 1/4"

Кодировка регуляторов

RPA1D P - CB - 10 - F4N - A6M - O2

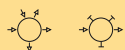
СЕРИЯ

МАТЕРИАЛ

• P - никелированная латунь

КОНФИГУРАЦИЯ ПОРТОВ

без манометров и ПК



C1

C2

с манометрами



CA

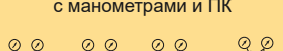
CH

CT

CJ

CN

с манометрами и ПК



CB

DB

CD

6B

ДАВЛЕНИЕ НА ВЫХОДЕ

- 1.5 - от 0 до 1.5 бар
- 4 - от 0 до 4 бар
- 10 - от 0 до 10 бар
- 16 - от 0 до 16 бар
- 20 - от 0 до 20 бар

ВХОД

ВЫХОД

ТИП ГАЗА

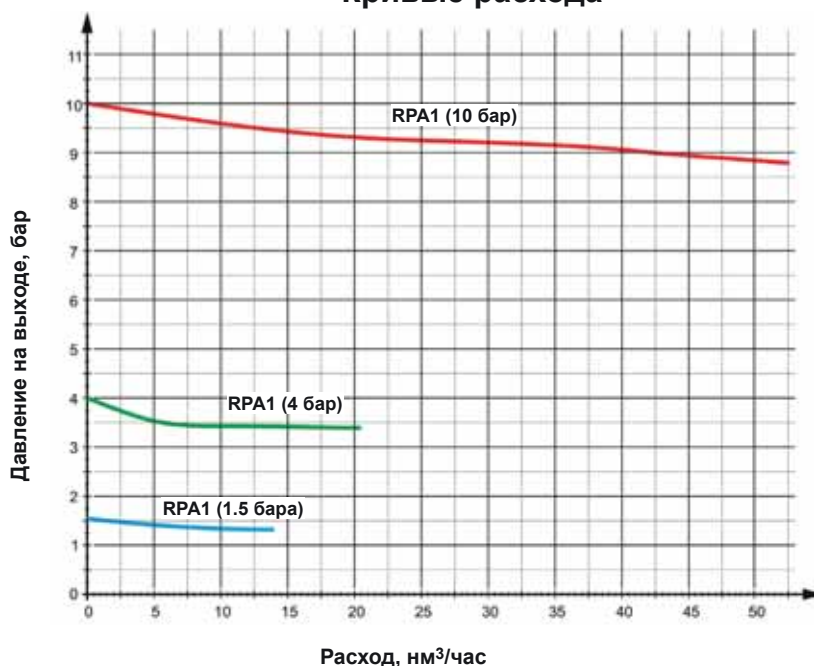
- "—" - воздух, азот и инертные газы (по умолчанию)
- O2 - кислород
- H2 - водород
- CO2 - углекислота
- AR - аргон
- CH4 - метан
- HE - гелий

ПОДСОЕДИНЕНИЯ НА ВХОДЕ И ВЫХОДЕ

- | | |
|------------------------------|------------------------------------|
| • A3M - трубный фитинг 3мм | • P3M - цанговый фитинг 3мм |
| • A6M - трубный фитинг 6мм | • P6M - цанговый фитинг 6мм |
| • A8M - трубный фитинг 8мм | • P8M - цанговый фитинг 8мм |
| • A10M - трубный фитинг 10мм | • P10M - цанговый фитинг 10мм |
| • A12M - трубный фитинг 12мм | • P12M - цанговый фитинг 12мм |
| • A1T - трубный фитинг 1/16" | • F4N - внутренняя резьба 1/4" NPT |
| • A2T - трубный фитинг 1/8" | • M4N - наружная резьба 1/4" NPT |
| • A4T - трубный фитинг 1/4" | * другие исполнения по запросу |

Нагреватели и расходомеры

Кривые расхода



РАСХОДОМЕРЫ



Артикул	Газ	Расход	Вход	Выход
FM1P-0-14-R4G-HOS-O2	Кислород	0-14л/мин	Наружная G1/4" (елочка)	Внутренняя G1/4" (FNPT 1/8")
FM1P-0-25-R4G-HOS-O2	Кислород	0-25л/мин	Наружная G1/4" (елочка)	Внутренняя G1/4" (FNPT 1/8")
FM1P-0-40-R4G-HOS-O2	Кислород	0-40л/мин	Наружная G1/4" (елочка)	Внутренняя G1/4" (FNPT 1/8")
FM1P-0-14-R4G-HOS-AR/C02	Аргон / Углекислота	0-14л/мин	Наружная G1/4" (елочка)	Внутренняя G1/4" (FNPT 1/8")
FM1P-0-25-R4G-HOS-AR/C02	Аргон / Углекислота	0-25л/мин	Наружная G1/4" (елочка)	Внутренняя G1/4" (FNPT 1/8")
FM1P-0-40-R4G-HOS-AR/C02	Аргон / Углекислота	0-40л/мин	Наружная G1/4" (елочка)	Внутренняя G1/4" (FNPT 1/8")

Ротаметры FM1 отградуированы на работу без избыточного давления.



НАГРЕВАТЕЛИ ГАЗА



Нагреватель предназначен для подогрева газа перед редуцированием, а так же в любых других точках систем, где это необходимо. Ограничитель температуры (выключатель) настроен на 65°C. Используется стандартное подключение к электросети 220V.

Кодировка	Мощность	Cv	Вход	Выход
HR1-G-75W	75W	0.2	Наружная G3/4"	Внутренняя G3/4"
HR1-F4N-75W	75W	0.2	Внутренняя NPT1/4"	Внутренняя NPT1/4"
HR1-G-210W	210W	0.06	Наружная G3/4"	Внутренняя G3/4"
HR1-F4N-210W	210W	0.06	Внутренняя NPT1/4"	Внутренняя NPT1/4"



Серия RPA2

РЕГУЛЯТОРЫ ДАВЛЕНИЯ БАЛЛОННЫЕ ДВУХСТУПЕНЧАТЫЕ RPA2C (СЕРИИ RPA2)

Баллонные регуляторы для промышленных газов



Двухступенчатые баллонные регуляторы давления RPA2 предназначены для **точной** установки выходного давления.

Точность поддержания выходного давления - 1% от изменения входного давления. Так при изменении входного давления со 100 до 10бар, выходное давление изменится не более чем на 0.1бар. По запросу регуляторы могут быть укомплектованы запорным клапаном.

Газ	Резьба	Кодировка		
		От 0 до 0.6 бар	От 0 до 1.5 бар	От 0 до 4 бар
Азот и инертные газы	G3/4"	RPA2CP-CB-0.6-G-HOS	RPA2CP-CB-1.5-G-HOS	RPA2CP-CB-4-G-HOS
	W21.8x1/14"	RPA2CP-CB-0.6-W-HOS	RPA2CP-CB-1.5-W-HOS	RPA2CP-CB-4-W-HOS
Кислород	G3/4"	RPA2CP-CB-0.6-G-HOS-O2	RPA2CP-CB-1.5-G-HOS-O2	RPA2CP-CB-4-G-HOS-O2
	W21.8x1/14"	RPA2CP-CB-0.6-W-HOS-O2	RPA2CP-CB-1.5-W-HOS-O2	RPA2CP-CB-4-W-HOS-O2
Углекислота	G3/4"	RPA2CP-CB-0.6-G-HOS-CO2	RPA2CP-CB-1.5-G-HOS-CO2	RPA2CP-CB-4-G-HOS-CO2
	W21.8x1/14"	RPA2CP-CB-0.6-W-HOS-CO2	RPA2CP-CB-1.5-W-HOS-CO2	RPA2CP-CB-4-W-HOS-CO2
Гелий	G3/4"	RPA2CP-CB-0.6-G-HOS-HE	RPA2CP-CB-1.5-G-HOS-HE	RPA2CP-CB-4-G-HOS-HE
	W21.8x1/14"	RPA2CP-CB-0.6-W-HOS-HE	RPA2CP-CB-1.5-W-HOS-HE	RPA2CP-CB-4-W-HOS-HE
Аргон	G3/4"	RPA2CP-CB-0.6-G-HOS-AR	RPA2CP-CB-1.5-G-HOS-AR	RPA2CP-CB-4-G-HOS-AR
	W21.8x1/14"	RPA2CP-CB-0.6-W-HOS-AR	RPA2CP-CB-1.5-W-HOS-AR	RPA2CP-CB-4-W-HOS-AR
Водород	W21.8x1/14" LH	RPA2CP-CB-0.6-WL-HOS-H2	RPA2CP-CB-1.5-WL-HOS-H2	RPA2CP-CB-4-WL-HOS-H2
Метан	W21.8x1/14" LH	RPA2CP-CB-0.6-WL-HOS-CH4	RPA2CP-CB-1.5-WL-HOS-CH4	RPA2CP-CB-4-WL-HOS-CH4

Популярные конфигурации регуляторов

	Кодировка	Давление	Выход
	RPA2CP-CB-0.6*-HOS	От 0 до 0.6 бар	Под шланг
	RPA2CP-CB-1.5*-HOS	От 0 до 1.5 бар	Под шланг
	RPA2CP-CB-4*-HOS	От 0 до 4 бар	Под шланг
	RPA2CP-CD-0.6*-HOS	От 0 до 0.6 бар	Под шланг
	RPA2CP-CD-1.5*-HOS	От 0 до 1.5 бар	Под шланг
	RPA2CP-CD-4*-HOS	От 0 до 4 бар	Под шланг
	RPA2CP-CB-0.6*-F4N	От 0 до 0.6 бар	NPT 1/4"
	RPA2CP-CB-1.5*-F4N	От 0 до 1.5 бар	NPT 1/4"
	RPA2CP-CB-4*-F4N	От 0 до 4 бар	NPT 1/4"
	RPA2CP-CD-0.6*-F4N-VB	От 0 до 0.6 бар	NPT 1/4"
	RPA2CP-CD-1.5*-F4N-VB	От 0 до 1.5 бар	NPT 1/4"
	RPA2CP-CD-4*-F4N-VB	От 0 до 4 бар	NPT 1/4"

* - обозначение типа подсоединения к баллону. См. раздел «Кодировка регуляторов»

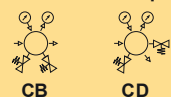
Кодировка регуляторов

RPA2C P - CB - 4 - G - HOS - VB - O2

МАТЕРИАЛ

- P - никелированная латунь

КОНФИГУРАЦИЯ ПОРТОВ



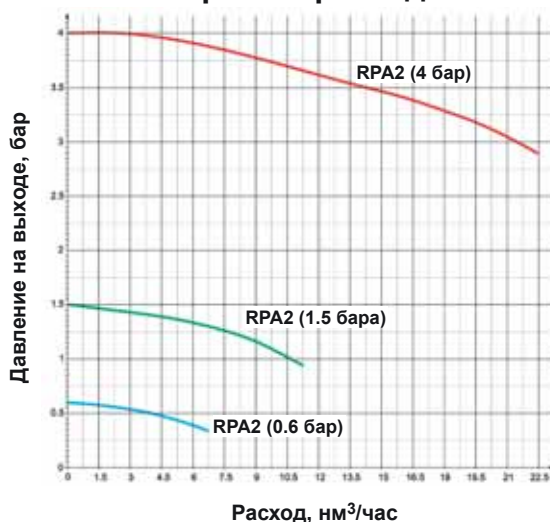
ДАВЛЕНИЕ НА ВЫХОДЕ

- 0.6 - от 0 до 0.6 бар
- 1.5 - от 0 до 1.5 бар
- 4 - от 0 до 4 бар

ПОДСОЕДИНЕНИЕ НА ВХОДЕ

- G - G 3/4" (к баллону)
- W - W 21.8 x 1/14" (к баллону)
- WL - W 21.8 x 1/14" LH (к баллону)

Кривые расхода



ТИП ГАЗА

- "—" – воздух, азот и инертные газы (по умолчанию)
- O2 – кислород
- H2 – водород
- CO2 – углекислота
- AR – аргон
- CH4 – метан
- HE – гелий

ДОПОЛНИТЕЛЬНЫЕ ОПЦИИ

- "—" – Без дополнительных опций (по умолчанию)
- VB – Шаровой кран на выходе
- VN – Игольчатый вентиль на выходе

ПОДСОЕДИНЕНИЕ НА ВЫХОДЕ

- HOS - елочка под шланг (по умолчанию)
 - A3M - трубный фитинг 3мм
 - A6M - трубный фитинг 6мм
 - A8M - трубный фитинг 8мм
 - A10M - трубный фитинг 10мм
 - A12M - трубный фитинг 12мм
 - A1T - трубный фитинг 1/16"
 - A2T - трубный фитинг 1/8"
 - A4T - трубный фитинг 1/4"
 - P3M - цанговый фитинг 3мм
 - P6M - цанговый фитинг 6мм
 - P8M - цанговый фитинг 8мм
 - P10M - цанговый фитинг 10мм
 - P12M - цанговый фитинг 12мм
 - F4N - внутренняя резьба 1/4" NPT
 - M4N - наружная резьба 1/4" NPT
- * другие исполнения — по запросу

Серия RPA3

РЕГУЛЯТОРЫ ДАВЛЕНИЯ БАЛЛОННЫЕ ПЛУНЖЕРНЫЕ RPA3C (СЕРИИ RPA3)



Плунжерные баллонные регуляторы высокого давления серии RPA3 предназначены для установки на стандартные баллоны с резьбами G3/4", W21.8x1/14" и W21.8x1/14" LH. По запросу регуляторы могут быть укомплектованы.

Популярные конфигурации регуляторов

	Кодировка	Давление	Выход
	RPA3CP-CB-20-*-HOS	От 0 до 20 бар	Под шланг
	RPA3CP-CB-30-*-HOS	От 0 до 30 бар	Под шланг
	RPA3CP-CB-100-*-HOS	От 0 до 100 бар	Под шланг
	RPA3CP-CA-200-*-HOS	От 0 до 200 бар	Под шланг
	RPA3CP-CD-20-*-HOS	От 0 до 20 бар	Под шланг
	RPA3CP-CD-30-*-HOS	От 0 до 30 бар	Под шланг
	RPA3CP-CD-100-*-HOS	От 0 до 100 бар	Под шланг
	RPA3CP-CC-200-*-HOS	От 0 до 200 бар	Под шланг
	RPA3CP-CB-20-*-F4N	От 0 до 20 бар	NPT 1/4"
	RPA3CP-CB-30-*-F4N	От 0 до 30 бар	NPT 1/4"
	RPA3CP-CB-100-*-F4N	От 0 до 100 бар	NPT 1/4"
	RPA3CP-CA-200-*-F4N	От 0 до 200 бар	NPT 1/4"
	RPA3CP-CD-20-*-F4N-VB	От 0 до 20 бар	NPT 1/4"
	RPA3CP-CD-30-*-F4N-VB	От 0 до 30 бар	NPT 1/4"
	RPA3CP-CD-100-*-F4N-VB	От 0 до 100 бар	NPT 1/4"
	RPA3CP-CC-200-*-F4N-VB	От 0 до 200 бар	NPT 1/4"

* - обозначение типа подсоединения к баллону. См. раздел «Кодировка регуляторов»

Баллонные регуляторы для промышленных газов

Газ	Резьба	Кодировка			
		От 0 до 20 бар	От 0 до 30 бар	От 0 до 100 бар	От 0 до 200 бар
Азот и инертные газы	G3/4"	PRA3CP-CB-20-G-HOS	PRA3CP-CB-30-G-HOS	PRA3CP-CB-100-G-HOS	PRA3CP-CA-200-G-HOS
	W21.8x1/14"	PRA3CP-CB-20-W-HOS	PRA3CP-CB-30-W-HOS	PRA3CP-CB-100-W-HOS	PRA3CP-CA-200-W-HOS
Кислород	G3/4"	PRA3CP-CB-20-G-HOS-O2	PRA3CP-CB-30-G-HOS-O2	PRA3CP-CB-100-G-HOS-O2	PRA3CP-CA-200-G-HOS-O2
	W21.8x1/14"	PRA3CP-CB-20-W-HOS-O2	PRA3CP-CB-30-W-HOS-O2	PRA3CP-CB-100-W-HOS-O2	PRA3CP-CA-200-W-HOS-O2
Углекислота	G3/4"	PRA3CP-CB-20-G-HOS-CO2	PRA3CP-CB-30-G-HOS-CO2	PRA3CP-CB-100-G-HOS-CO2	PRA3CP-CA-200-G-HOS-CO2
	W21.8x1/14"	PRA3CP-CB-20-W-HOS-CO2	PRA3CP-CB-30-W-HOS-CO2	PRA3CP-CB-100-W-HOS-CO2	PRA3CP-CA-200-W-HOS-CO2
Гелий	G3/4"	PRA3CP-CB-20-G-HOS-HE	PRA3CP-CB-30-G-HOS-HE	PRA3CP-CB-100-G-HOS-HE	PRA3CP-CA-200-G-HOS-HE
	W21.8x1/14"	PRA3CP-CB-20-W-HOS-HE	PRA3CP-CB-30-W-HOS-HE	PRA3CP-CB-100-W-HOS-HE	PRA3CP-CA-200-W-HOS-HE
Аргон	G3/4"	PRA3CP-CB-20-G-HOS-AR	PRA3CP-CB-30-G-HOS-AR	PRA3CP-CB-100-G-HOS-AR	PRA3CP-CA-200-G-HOS-AR
	W21.8x1/14"	PRA3CP-CB-20-W-HOS-AR	PRA3CP-CB-30-W-HOS-AR	PRA3CP-CB-100-W-HOS-AR	PRA3CP-CA-200-W-HOS-AR
Водород	W21.8x1/14" LH	PRA3CP-CB-20-WL-HOS-H2	PRA3CP-CB-30-WL-HOS-H2	PRA3CP-CB-100-WL-HOS-H2	PRA3CP-CA-200-WL-HOS-H2
Метан	W21.8x1/14" LH	PRA3CP-CB-20-WL-HOS-CH4	PRA3CP-CB-30-WL-HOS-CH4	PRA3CP-CB-100-WL-HOS-CH4	PRA3CP-CA-200-WL-HOS-CH4

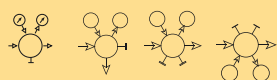
Кодировка регуляторов

RPA3C P - CB - 20 - G - HOS - VB - O2

МАТЕРИАЛ

- P - никелированная латунь

КОНФИГУРАЦИЯ ПОРТОВ



CA CC 6A 7A



CB CD 6B 7B

ДАВЛЕНИЕ НА ВЫХОДЕ

- 20 - от 0 до 20 бар
- 30 - от 0 до 30 бар
- 100 - от 0 до 100 бар
- 200 - от 0 до 200 бар

ПОДСОЕДИНЕНИЕ НА ВХОДЕ

- G - G 3/4" (к баллону)
- W - W 21.8 x 1/14" (к баллону)
- WL - W 21.8 x 1/14" LH (к баллону)

ТИП ГАЗА

- "-" – воздух, азот и инертные газы (по умолчанию)
- O2 – кислород
- H2 – водород
- CO2 – углекислота
- AR – аргон
- CH4 – метан
- HE – гелий

ДОПОЛНИТЕЛЬНЫЕ ОПЦИИ

- "-" – Без дополнительных опций (по умолчанию)
- VB – Шаровой кран на выходе
- VN – Игольчатый вентиль на выходе

ПОДСОЕДИНЕНИЕ НА ВЫХОДЕ

- HOS - елочка под шланг (по умолчанию)
 - A3M - трубный фитинг 3мм
 - A6M - трубный фитинг 6мм
 - A8M - трубный фитинг 8мм
 - A10M - трубный фитинг 10мм
 - A12M - трубный фитинг 12мм
 - A1T - трубный фитинг 1/16"
 - A2T - трубный фитинг 1/8"
 - A4T - трубный фитинг 1/4"
 - P3M - цанговый фитинг 3мм
 - P6M - цанговый фитинг 6мм
 - P8M - цанговый фитинг 8мм
 - P10M - цанговый фитинг 10мм
 - P12M - цанговый фитинг 12мм
 - F4N - внутренняя резьба 1/4" NPT
 - M4N - наружная резьба 1/4" NPT
- * другие исполнения — по запросу

РЕГУЛЯТОРЫ ДАВЛЕНИЯ РАМПОВЫЕ ПЛУНЖЕРНЫЕ RPA3D (СЕРИИ RPA3)



Плунжерный рамповый регулятор давления серии RPA3 является отличным решением для работы с неагрессивными газами. Большой ассортимент конфигураций, типов входных и выходных подсоединений, экономичность и удобство использования обеспечивают возможность применения для очень широкого круга задач. Наличие предохранительного клапана гарантирует высокую степень безопасности. На корпусе регулятора давления есть четыре резьбовых отверстия для простоты крепления на панель.

Популярные конфигурации регуляторов

	Кодировка	Давление	Вход	Выход
С манометрами и ПК	RPA3DP-CB-20-F4N	От 0 до 20 бар	NPT 1/4"	NPT 1/4"
	RPA3DP-CB-30-F4N	От 0 до 30 бар	NPT 1/4"	NPT 1/4"
	RPA3DP-CB-100-F4N	От 0 до 100 бар	NPT 1/4"	NPT 1/4"
	RPA3DP-CA-200-F4N	От 0 до 200 бар	NPT 1/4"	NPT 1/4"
С манометрами и ПК	RPA3DP-CD-20-F4N	От 0 до 20 бар	NPT 1/4"	NPT 1/4"
	RPA3DP-CD-30-F4N	От 0 до 30 бар	NPT 1/4"	NPT 1/4"
	RPA3DP-CD-100-F4N	От 0 до 100 бар	NPT 1/4"	NPT 1/4"
	RPA3DP-CC-200-F4N	От 0 до 200 бар	NPT 1/4"	NPT 1/4"
С манометрами	RPA3DP-CA-20-F4N	От 0 до 20 бар	NPT 1/4"	NPT 1/4"
	RPA3DP-CA-30-F4N	От 0 до 30 бар	NPT 1/4"	NPT 1/4"
	RPA3DP-CA-100-F4N	От 0 до 100 бар	NPT 1/4"	NPT 1/4"
	RPA3DP-CA-200-F4N	От 0 до 200 бар	NPT 1/4"	NPT 1/4"
Без манометров и ПК	RPA3DP-C1-20-F4N	От 0 до 20 бар	NPT 1/4"	NPT 1/4"
	RPA3DP-C1-30-F4N	От 0 до 30 бар	NPT 1/4"	NPT 1/4"
	RPA3DP-C1-100-F4N	От 0 до 100 бар	NPT 1/4"	NPT 1/4"
	RPA3DP-C1-200-F4N	От 0 до 200 бар	NPT 1/4"	NPT 1/4"

Кодировка регуляторов

RPA3D P - CB - 10 - F4N - A6M - O2

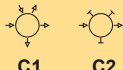
СЕРИЯ

МАТЕРИАЛ

- P - никелированная латунь

КОНФИГУРАЦИЯ ПОРТОВ

без манометров и ПК



C1

C2

с манометрами

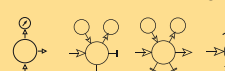


CA

CH

CT

CJ

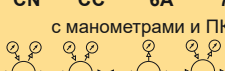


CN

CC

6A

7A



CB

CD

CK

6B

7B

ДАВЛЕНИЕ НА ВЫХОДЕ

- 20 - от 0 до 20 бар
- 30 - от 0 до 30 бар
- 100 - от 0 до 100 бар
- 200 - от 0 до 200 бар

ТИП ГАЗА

- "-" - воздух, азот и инертные газы (по умолчанию)
- O2 - кислород
- H2 - водород
- CO2 - углекислота
- AR - аргон
- CH4 - метан
- HE - гелий

ВХОД

ВЫХОД

ПОДСОЕДИНЕНИЯ НА ВХОДЕ И ВЫХОДЕ

- A3M - трубный фитинг 3мм
- A6M - трубный фитинг 6мм
- A8M - трубный фитинг 8мм
- A10M - трубный фитинг 10мм
- A12M - трубный фитинг 12мм
- A1T - трубный фитинг 1/16"
- A2T - трубный фитинг 1/8"
- A4T - трубный фитинг 1/4"
- P3M - цанговый фитинг 3мм
- P6M - цанговый фитинг 6мм
- P8M - цанговый фитинг 8мм
- P10M - цанговый фитинг 10мм
- P12M - цанговый фитинг 12мм
- F4N - внутренняя резьба 1/4" NPT
- M4N - наружная резьба 1/4" NPT
- * другие исполнения по запросу

Серия RPB1

РЕГУЛЯТОРЫ ДАВЛЕНИЯ БАЛЛОННЫЕ ОДНОСТУПЕНЧАТЫЕ RPB1C (СЕРИИ RPB1)



Популярные конфигурации регуляторов

	Кодировка	Давление	Выход
	RPB1CP-CB-1.5*-F4N	От 0 до 1.5 бар	NPT 1/4"
	RPB1CP-CB-4*-F4N	От 0 до 4 бар	NPT 1/4"
	RPB1CP-CB-10*-F4N	От 0 до 10 бар	NPT 1/4"
	RPB1CP-CB-16*-F4N	От 0 до 16 бар	NPT 1/4"
	RPB1CP-CD-1.5*-F4N-VB	От 0 до 1.5 бар	NPT 1/4"
	RPB1CP-CD-4*-F4N-VB	От 0 до 4 бар	NPT 1/4"
	RPB1CP-CD-10*-F4N-VB	От 0 до 10 бар	NPT 1/4"
	RPB1CP-CD-16*-F4N-VB	От 0 до 16 бар	NPT 1/4"

* - обозначение типа подсоединения к баллону. См. раздел «Кодировка регуляторов»

Баллонные регуляторы давления серии RPB1 предназначены для установки на стандартные баллоны с резьбами G3/4", W21.8x1/14" и W21.8x1/14" LH. По запросу регуляторы могут быть укомплектованы выходным запорным клапаном.

Рабочая температура: от -40°C

Баллонные регуляторы для промышленных газов

Газ	Резьба	Кодировка			
		От 0 до 1.5 бар	От 0 до 4 бар	От 0 до 10 бар	От 0 до 16 бар
Азот и инертные газы	G3/4"	RPB1CP-CB-1.5-G-F4N	RPB1CP-CB-4-G-F4N	RPB1CP-CB-10-G-F4N	RPB1CP-CB-16-G-F4N
	W21.8x1/14"	RPB1CP-CB-1.5-W-F4N	RPB1CP-CB-4-W-F4N	RPB1CP-CB-10-W-F4N	RPB1CP-CB-16-W-F4N
Кислород	G3/4"	RPB1CP-CB-1.5-G-F4N-O2	RPB1CP-CB-4-G-F4N-O2	RPB1CP-CB-10-G-F4N-O2	RPB1CP-CB-16-G-F4N-O2
	W21.8x1/14"	RPB1CP-CB-1.5-W-F4N-O2	RPB1CP-CB-4-W-F4N-O2	RPB1CP-CB-10-W-F4N-O2	RPB1CP-CB-16-W-F4N-O2
Углекислота	G3/4"	RPB1CP-CB-1.5-G-F4N-CO2	RPB1CP-CB-4-G-F4N-CO2	RPB1CP-CB-10-G-F4N-CO2	RPB1CP-CB-16-G-F4N-CO2
	W21.8x1/14"	RPB1CP-CB-1.5-W-F4N-CO2	RPB1CP-CB-4-W-F4N-CO2	RPB1CP-CB-10-W-F4N-CO2	RPB1CP-CB-16-W-F4N-CO2
Гелий	G3/4"	RPB1CP-CB-1.5-G-F4N-HE	RPB1CP-CB-4-G-F4N-HE	RPB1CP-CB-10-G-F4N-HE	RPB1CP-CB-16-G-F4N-HE
	W21.8x1/14"	RPB1CP-CB-1.5-W-F4N-HE	RPB1CP-CB-4-W-F4N-HE	RPB1CP-CB-10-W-F4N-HE	RPB1CP-CB-16-W-F4N-HE
Аргон	G3/4"	RPB1CP-CB-1.5-G-F4N-AR	RPB1CP-CB-4-G-F4N-AR	RPB1CP-CB-10-G-F4N-AR	RPB1CP-CB-16-G-F4N-AR
	W21.8x1/14"	RPB1CP-CB-1.5-W-F4N-AR	RPB1CP-CB-4-W-F4N-AR	RPB1CP-CB-10-W-F4N-AR	RPB1CP-CB-16-W-F4N-AR
Водород	W21.8x1/14" LH	RPB1CP-CB-1.5-WL-F4N-H2	RPB1CP-CB-4-WL-F4N-H2	RPB1CP-CB-10-WL-F4N-H2	RPB1CP-CB-16-WL-F4N-H2
Метан	W21.8x1/14" LH	RPB1CP-CB-1.5-WL-F4N-CH4	RPB1CP-CB-4-WL-F4N-CH4	RPB1CP-CB-10-WL-F4N-CH4	RPB1CP-CB-16-WL-F4N-CH4

Кодировка регуляторов

RPB1C P - CB - 10 - G - HOS - VB - O2 - LT

МАТЕРИАЛ

- P - никелированная латунь

КОНФИГУРАЦИЯ ПОРТОВ



CB

CD

6B

ДАВЛЕНИЕ НА ВЫХОДЕ

- 1.5 - от 0 до 1.5 бар
- 4 - от 0 до 4 бар
- 10 - от 0 до 10 бар
- 16 - от 0 до 16 бар

ПОДСОЕДИНЕНИЕ НА ВХОДЕ

- G - G 3/4" (к баллону)
- W - W 21.8 × 1/14" (к баллону)
- WL - W 21.8 × 1/14" LH (к баллону)

ТЕМПЕРАТУРА

- "—" - от -40° (по умолчанию)
- LT - от -60° (опция)

ТИП ГАЗА

- "—" - воздух, азот и инертные газы (по умолчанию)
- O2 - кислород
- H2 - водород
- CO2 - углекислота
- AR - аргон
- CH4 - метан
- HE - гелий

ДОПОЛНИТЕЛЬНЫЕ ОПЦИИ

- "—" - Без дополнительных опций (по умолчанию)
- VB - Шаровый кран на выходе
- VN - Игольчатый вентиль на выходе

ПОДСОЕДИНЕНИЕ НА ВЫХОДЕ

- A3M - трубный фитинг 3мм
- A6M - трубный фитинг 6мм
- A8M - трубный фитинг 8мм
- A10M - трубный фитинг 10мм
- A12M - трубный фитинг 12мм
- A1T - трубный фитинг 1/16"
- A2T - трубный фитинг 1/8"
- A4T - трубный фитинг 1/4"
- P3M - цанговый фитинг 3мм
- P6M - цанговый фитинг 6мм
- P8M - цанговый фитинг 8мм
- P10M - цанговый фитинг 10мм
- P12M - цанговый фитинг 12мм
- F4N - внутренняя резьба 1/4" NPT
- M4N - наружная резьба 1/4" NPT

* другие исполнения — по запросу

Серия RPB1

РЕГУЛЯТОРЫ ДАВЛЕНИЯ РАМПОВЫЕ ОДНОСТУПЕНЧАТЫЕ RPB1D (СЕРИИ RPB1)



Рамповый регулятор давления серии RPB1 с мембраной из нержавеющей стали является отличным решением для работы с неагрессивными газами. Большой ассортимент конфигураций, типов входных и выходных подсоединений, экономичность и удобство использования обеспечивают возможность применения для очень широкого круга задач. Наличие предохранительного клапана гарантирует высокую степень безопасности. На корпусе регулятора давления есть четыре резьбовых отверстия для простоты крепления на панель.

Рабочая температура: от -40°C

Популярные конфигурации регуляторов

	Кодировка	Давление	Вход	Выход
<p>С манометрами и ПК</p>	RPB1DP-CB-1.5-F4N	От 0 до 1.5 бар	NPT 1/4"	NPT 1/4"
	RPB1DP-CB-4-F4N	От 0 до 4 бар	NPT 1/4"	NPT 1/4"
	RPB1DP-CB-10-F4N	От 0 до 10 бар	NPT 1/4"	NPT 1/4"
	RPB1DP-CB-16-F4N	От 0 до 16 бар	NPT 1/4"	NPT 1/4"
<p>С манометрами и ПК</p>	RPB1DP-DB-1.5-F4N	От 0 до 1.5 бар	NPT 1/4"	NPT 1/4"
	RPB1DP-DB-4-F4N	От 0 до 4 бар	NPT 1/4"	NPT 1/4"
	RPB1DP-DB-10-F4N	От 0 до 10 бар	NPT 1/4"	NPT 1/4"
	RPB1DP-DB-16-F4N	От 0 до 16 бар	NPT 1/4"	NPT 1/4"
<p>С манометрами и ПК</p>	RPB1DP-CD-1.5-F4N	От 0 до 1.5 бар	NPT 1/4"	NPT 1/4"
	RPB1DP-CD-4-F4N	От 0 до 4 бар	NPT 1/4"	NPT 1/4"
	RPB1DP-CD-10-F4N	От 0 до 10 бар	NPT 1/4"	NPT 1/4"
	RPB1DP-CD-16-F4N	От 0 до 16 бар	NPT 1/4"	NPT 1/4"
<p>С манометрами</p>	RPB1DP-CA-1.5-F4N	От 0 до 1.5 бар	NPT 1/4"	NPT 1/4"
	RPB1DP-CA-4-F4N	От 0 до 4 бар	NPT 1/4"	NPT 1/4"
	RPB1DP-CA-10-F4N	От 0 до 10 бар	NPT 1/4"	NPT 1/4"
	RPB1DP-CA-16-F4N	От 0 до 16 бар	NPT 1/4"	NPT 1/4"
<p>Без манометров и ПК</p>	RPB1DP-C1-1.5-F4N	От 0 до 1.5 бар	NPT 1/4"	NPT 1/4"
	RPB1DP-C1-4-F4N	От 0 до 4 бар	NPT 1/4"	NPT 1/4"
	RPB1DP-C1-10-F4N	От 0 до 10 бар	NPT 1/4"	NPT 1/4"
	RPB1DP-C1-16-F4N	От 0 до 16 бар	NPT 1/4"	NPT 1/4"

Кодировка регуляторов

RPB1D P - CB - 10 - F4N - A6M - O2 - LT

СЕРИЯ

МАТЕРИАЛ

• P - никелированная латунь

КОНФИГУРАЦИЯ ПОРТОВ

без манометров и ПК



C1

C2

с манометрами



CA

CH

CT

CJ

CN

с манометрами и ПК



CB

DB

CD

CO

6B

ДАВЛЕНИЕ НА ВЫХОДЕ

- 1.5 - от 0 до 1.5 бар
- 4 - от 0 до 4 бар
- 10 - от 0 до 10 бар
- 16 - от 0 до 16 бар

ВХОД

ВЫХОД

ТЕМПЕРАТУРА

- "-" - от -40° (по умолчанию)
- LT - от -60° (опция)

ТИП ГАЗА

- "-" - воздух, азот и инертные газы (по умолчанию)
- O2 - кислород
- H2 - водород
- CO2 - углекислота
- AR - аргон
- CH4 - метан
- HE - гелий

ПОДСОЕДИНЕНИЯ НА ВХОДЕ И ВЫХОДЕ

- A3M - трубный фитинг 3мм
- A6M - трубный фитинг 6мм
- A8M - трубный фитинг 8мм
- A10M - трубный фитинг 10мм
- A12M - трубный фитинг 12мм
- A1T - трубный фитинг 1/16"
- A2T - трубный фитинг 1/8"
- A4T - трубный фитинг 1/4"
- P3M - цанговый фитинг 3мм
- P6M - цанговый фитинг 6мм
- P8M - цанговый фитинг 8мм
- P10M - цанговый фитинг 10мм
- P12M - цанговый фитинг 12мм
- F4N - внутренняя резьба 1/4" NPT
- M4N - наружная резьба 1/4" NPT

* другие исполнения по запросу

Серия RPA4

РЕГУЛЯТОРЫ ДАВЛЕНИЯ БАЛЛОННЫЕ ОДНОСТУПЕНЧАТЫЕ СЕРИИ RPA4C



Популярные конфигурации регуляторов

	Кодировка	Давление	Выход
 вход сбоку	RPA4CP-PD-1.5-*-HOS	От 0 до 1.5 бар	Елочка
	RPA4CP-PD-4-*-HOS	От 0 до 4 бар	Елочка
	RPA4CP-PD-10-*-HOS	От 0 до 10 бар	Елочка
	RPA4CP-PD-16-*-HOS	От 0 до 16 бар	Елочка
 вход сзади	RPA4CP-RD-1.5-*-HOS	От 0 до 1.5 бар	Елочка
	RPA4CP-RD-4-*-HOS	От 0 до 4 бар	Елочка
	RPA4CP-RD-10-*-HOS	От 0 до 10 бар	Елочка
	RPA4CP-RD-16-*-HOS	От 0 до 16 бар	Елочка

* - обозначение типа подсоединения к баллону. См. раздел «Кодировка регуляторов»

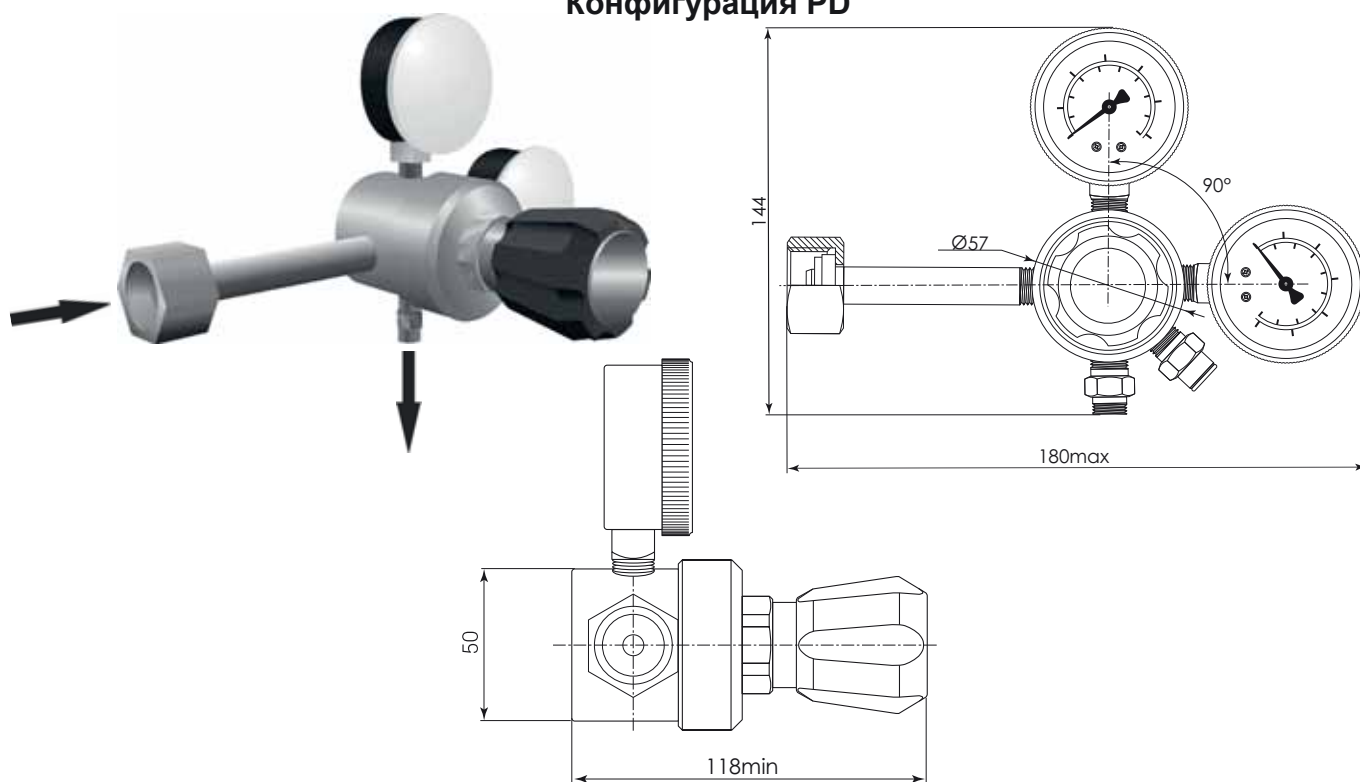
Баллонные регуляторы давления серии RPA4 предназначены для установки на стандартные баллоны с резьбой G3/4", W21.8x1/14" и W21.8x1/14" LH. По запросу регуляторы могут быть укомплектованы выходным запорным клапаном.

Баллонные регуляторы для промышленных газов, вид сбоку

Газ	Резьба	Кодировка			
		От 0 до 1.5 бар	От 0 до 4 бар	От 0 до 10 бар	От 0 до 16 бар
Азот и инертные газы	G3/4"	RPA4CP-PD-1.5-G-HOS	RPA4CP-PD-4-G-HOS	RPA4CP-PD-10-G-HOS	RPA4CP-PD-16-G-HOS
	W21.8x1/14"	RPA4CP-PD-1.5-W-HOS	RPA4CP-PD-4-W-HOS	RPA4CP-PD-10-W-HOS	RPA4CP-PD-16-W-HOS
Кислород	G3/4"	RPA4CP-PD-1.5-G-HOS-O2	RPA4CP-PD-4-G-HOS-O2	RPA4CP-PD-10-G-HOS-O2	RPA4CP-PD-16-G-HOS-O2
	W21.8x1/14"	RPA4CP-PD-1.5-W-HOS-O2	RPA4CP-PD-4-W-HOS-O2	RPA4CP-PD-10-W-HOS-O2	RPA4CP-PD-16-W-HOS-O2
Углекислота	G3/4"	RPA4CP-PD-1.5-G-HOS-CO2	RPA4CP-PD-4-G-HOS-CO2	RPA4CP-PD-10-G-HOS-CO2	RPA4CP-PD-16-G-HOS-CO2
	W21.8x1/14"	RPA4CP-PD-1.5-W-HOS-CO2	RPA4CP-PD-4-W-HOS-CO2	RPA4CP-PD-10-W-HOS-CO2	RPA4CP-PD-16-W-HOS-CO2
Гелий	G3/4"	RPA4CP-PD-1.5-G-HOS-HE	RPA4CP-PD-4-G-HOS-HE	RPA4CP-PD-10-G-HOS-HE	RPA4CP-PD-16-G-HOS-HE
	W21.8x1/14"	RPA4CP-PD-1.5-W-HOS-HE	RPA4CP-PD-4-W-HOS-HE	RPA4CP-PD-10-W-HOS-HE	RPA4CP-PD-16-W-HOS-HE
Аргон	G3/4"	RPA4CP-PD-1.5-G-HOS-AR	RPA4CP-PD-4-G-HOS-AR	RPA4CP-PD-10-G-HOS-AR	RPA4CP-PD-16-G-HOS-AR
	W21.8x1/14"	RPA4CP-PD-1.5-W-HOS-AR	RPA4CP-PD-4-W-HOS-AR	RPA4CP-PD-10-W-HOS-AR	RPA4CP-PD-16-W-HOS-AR
Водород	W21.8x1/14" LH	RPA4CP-PD-1.5-WL-HOS-H2	RPA4CP-PD-4-WL-HOS-H2	RPA4CP-PD-10-WL-HOS-H2	RPA4CP-PD-16-WL-HOS-H2
Метан	W21.8x1/14" LH	RPA4CP-PD-1.5-WL-HOS-CH4	RPA4CP-PD-4-WL-HOS-CH4	RPA4CP-PD-10-WL-HOS-CH4	RPA4CP-PD-16-WL-HOS-CH4

Габаритные размеры

Конфигурация PD



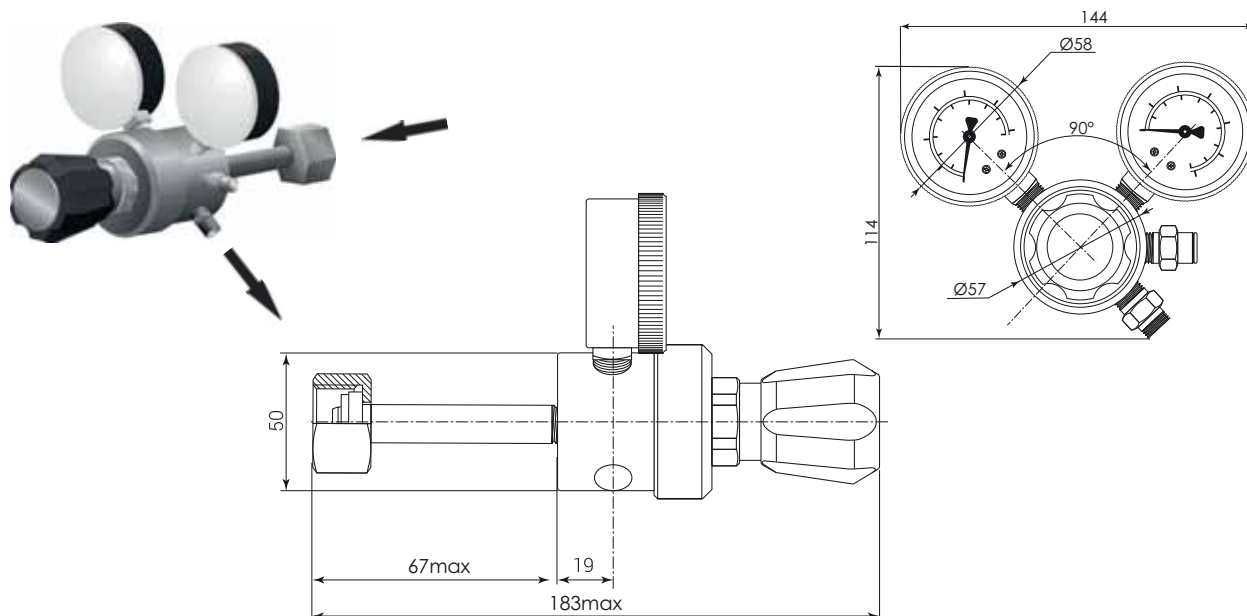
Серия RPA4

Баллонные регуляторы для промышленных газов, вид сзади

Газ	Резьба	Кодировка			
		От 0 до 1.5 бар	От 0 до 4 бар	От 0 до 10 бар	От 0 до 16 бар
Азот и инертные газы	G3/4"	RPA4CP-RD-1.5-G-HOS	RPA4CP-RD-4-G-HOS	RPA4CP-RD-10-G-HOS	RPA4CP-RD-16-G-HOS
	W21.8x1/14"	RPA4CP-RD-1.5-W-HOS	RPA4CP-RD-4-W-HOS	RPA4CP-RD-10-W-HOS	RPA4CP-RD-16-W-HOS
Кислород	G3/4"	RPA4CP-RD-1.5-G-HOS-O2	RPA4CP-RD-4-G-HOS-O2	RPA4CP-RD-10-G-HOS-O2	RPA4CP-RD-16-G-HOS-O2
	W21.8x1/14"	RPA4CP-RD-1.5-W-HOS-O2	RPA4CP-RD-4-W-HOS-O2	RPA4CP-RD-10-W-HOS-O2	RPA4CP-RD-16-W-HOS-O2
Углекислота	G3/4"	RPA4CP-RD-1.5-G-HOS-CO2	RPA4CP-RD-4-G-HOS-CO2	RPA4CP-RD-10-G-HOS-CO2	RPA4CP-RD-16-G-HOS-CO2
	W21.8x1/14"	RPA4CP-RD-1.5-W-HOS-CO2	RPA4CP-RD-4-W-HOS-CO2	RPA4CP-RD-10-W-HOS-CO2	RPA4CP-RD-16-W-HOS-CO2
Гелий	G3/4"	RPA4CP-RD-1.5-G-HOS-HE	RPA4CP-RD-4-G-HOS-HE	RPA4CP-RD-10-G-HOS-HE	RPA4CP-RD-16-G-HOS-HE
	W21.8x1/14"	RPA4CP-RD-1.5-W-HOS-HE	RPA4CP-RD-4-W-HOS-HE	RPA4CP-RD-10-W-HOS-HE	RPA4CP-RD-16-W-HOS-HE
Аргон	G3/4"	RPA4CP-RD-1.5-G-HOS-AR	RPA4CP-RD-4-G-HOS-AR	RPA4CP-RD-10-G-HOS-AR	RPA4CP-RD-16-G-HOS-AR
	W21.8x1/14"	RPA4CP-RD-1.5-W-HOS-AR	RPA4CP-RD-4-W-HOS-AR	RPA4CP-RD-10-W-HOS-AR	RPA4CP-RD-16-W-HOS-AR
Водород	W21.8x1/14" LH	RPA4CP-RD-1.5-WL-HOS-H2	RPA4CP-RD-4-WL-HOS-H2	RPA4CP-RD-10-WL-HOS-H2	RPA4CP-RD-16-WL-HOS-H2
Метан	W21.8x1/14" LH	RPA4CP-RD-1.5-WL-HOS-CH4	RPA4CP-RD-4-WL-HOS-CH4	RPA4CP-RD-10-WL-HOS-CH4	RPA4CP-RD-16-WL-HOS-CH4

Габаритные размеры

Конфигурация RD



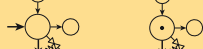
Кодировка регуляторов

RPA4C P - PD - 10 - G - HOS - VB - O2

МАТЕРИАЛ

- P - никелированная латунь

КОНФИГУРАЦИЯ ПОРТОВ



PD

RD*

* - Модель RD ИМЕЕТ вход сзади.

ДАВЛЕНИЕ НА ВЫХОДЕ

- 1.5 - от 0 до 1.5 бар
- 4 - от 0 до 4 бар
- 10 - от 0 до 10 бар
- 16 - от 0 до 16 бар

ПОДСОЕДИНЕНИЕ НА ВХОДЕ

- G - G 3/4" (к баллону)
- W - W 21.8 × 1/14" (к баллону)
- WL - W 21.8 × 1/14" LH (к баллону)

ТИП ГАЗА

- "—" - воздух, азот и инертные газы (по умолчанию)
- O2 - кислород
- H2 - водород
- CO2 - углекислота
- AR - аргон
- CH4 - метан
- HE - гелий

ДОПОЛНИТЕЛЬНЫЕ ОПЦИИ

- "—" - Без дополнительных опций (по умолчанию)
- VB - Шаровый кран на выходе
- VN - Игольчатый вентиль на выходе

ПОДСОЕДИНЕНИЕ НА ВЫХОДЕ

- A3M - трубный фитинг 3мм
- A6M - трубный фитинг 6мм
- A8M - трубный фитинг 8мм
- A10M - трубный фитинг 10мм
- A12M - трубный фитинг 12мм
- A1T - трубный фитинг 1/16"
- A2T - трубный фитинг 1/8"
- A4T - трубный фитинг 1/4"
- P3M - цанговый фитинг 3мм
- P6M - цанговый фитинг 6мм
- P8M - цанговый фитинг 8мм
- P10M - цанговый фитинг 10мм
- P12M - цанговый фитинг 12мм
- F4N - внутренняя резьба 1/4" NPT
- M4N - наружная резьба 1/4" NPT

* другие исполнения — по запросу

Серия RPA4

РЕГУЛЯТОРЫ ДАВЛЕНИЯ РАМПОВЫЕ ОДНОСТУПЕНЧАТЫЕ СЕРИИ RPA4D

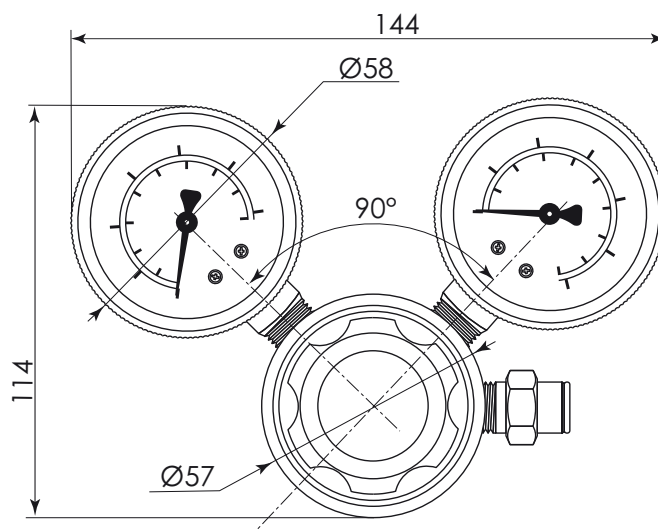


Рамповый регулятор давления серии RPA4 с мембраной из эластомера является отличным решением для работы с неагрессивными газами. Большой ассортимент конфигураций, типов входных и выходных подсоединений, экономичность и удобство использования обеспечивают возможность применения для очень широкого круга задач. Наличие предохранительного клапана гарантирует высокую степень безопасности. На корпусе регулятора давления есть четыре резьбовых отверстия для простоты крепления на панель.

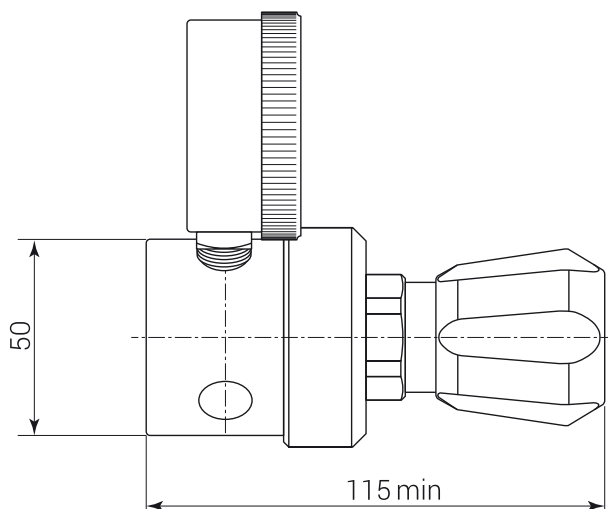
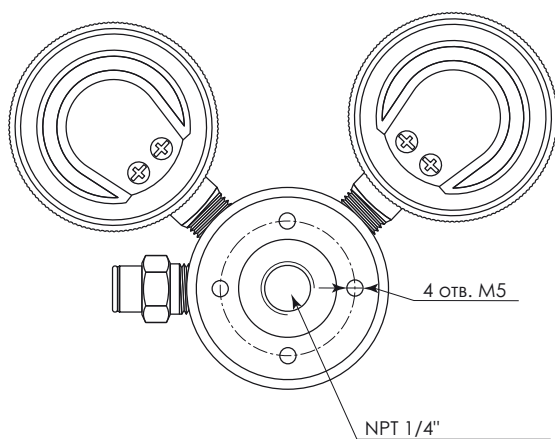
Популярные конфигурации регуляторов

	Кодировка	Давление	Вход	Выход
<p>вход сбоку С манометрами и ПК</p>	RPA4DP-RD-1.5-F4N	От 0 до 1.5 бар	NPT 1/4"	NPT 1/4"
	RPA4DP-RD-4-F4N	От 0 до 4 бар	NPT 1/4"	NPT 1/4"
	RPA4DP-RD-10-F4N	От 0 до 10 бар	NPT 1/4"	NPT 1/4"
	RPA4DP-RD-16-F4N	От 0 до 16 бар	NPT 1/4"	NPT 1/4"
<p>вход сзади С манометрами и ПК</p>	RPA4DP-PD-1.5-F4N	От 0 до 1.5 бар	NPT 1/4"	NPT 1/4"
	RPA4DP-PD-4-F4N	От 0 до 4 бар	NPT 1/4"	NPT 1/4"
	RPA4DP-PD-10-F4N	От 0 до 10 бар	NPT 1/4"	NPT 1/4"
	RPA4DP-PD-16-F4N	От 0 до 16 бар	NPT 1/4"	NPT 1/4"
<p>Без манометров и ПК</p>	RPA4DP-R1-1.5-F4N	От 0 до 1.5 бар	NPT 1/4"	NPT 1/4"
	RPA4DP-R1-4-F4N	От 0 до 4 бар	NPT 1/4"	NPT 1/4"
	RPA4DP-R1-10-F4N	От 0 до 10 бар	NPT 1/4"	NPT 1/4"
	RPA4DP-R1-16-F4N	От 0 до 16 бар	NPT 1/4"	NPT 1/4"

Габаритные размеры



Серия RPA4



Кодировка регуляторов

RPA4D P - PD - 10 - F4N - A6M - O2

СЕРИЯ

МАТЕРИАЛ

• P - никелированная латунь

КОНФИГУРАЦИЯ ПОРТОВ

с манометрами и ПК

без манометров и ПК



PD



RD*



R1*

* - Модели RD и R1 имеют вход сзади.

ДАВЛЕНИЕ НА ВЫХОДЕ

- 1.5 - от 0 до 1.5 бар
- 4 - от 0 до 4 бар
- 10 - от 0 до 10 бар
- 16 - от 0 до 16 бар

ТИП ГАЗА

- "—" - воздух, азот и инертные газы (по умолчанию)
- O2 - кислород
- H2 - водород
- CO2 - углекислота
- AR - аргон
- CH4 - метан
- HE - гелий

ВХОД

ВЫХОД

ПОДСОЕДИНЕНИЯ НА ВХОДЕ И ВЫХОДЕ

- A3M - трубный фитинг 3мм
- A6M - трубный фитинг 6мм
- A8M - трубный фитинг 8мм
- A10M - трубный фитинг 10мм
- A12M - трубный фитинг 12мм
- A1T - трубный фитинг 1/16"
- A2T - трубный фитинг 1/8"
- A4T - трубный фитинг 1/4"
- P3M - цанговый фитинг 3мм
- P6M - цанговый фитинг 6мм
- P8M - цанговый фитинг 8мм
- P10M - цанговый фитинг 10мм
- P12M - цанговый фитинг 12мм
- F4N - внутренняя резьба 1/4" NPT
- M4N - наружная резьба 1/4" NPT

* другие исполнения по запросу

Серия RPB4

РЕГУЛЯТОРЫ ДАВЛЕНИЯ БАЛЛОННЫЕ ОДНОСТУПЕНЧАТЫЕ СЕРИИ RPB4C



Баллонные регуляторы давления серии RPB4 предназначены для установки на стандартные баллоны с резьбами G3/4", W21.8x1/14" и W21.8x1/14" LH. По запросу регуляторы могут быть укомплектованы выходным запорным клапаном.

Популярные конфигурации регуляторов

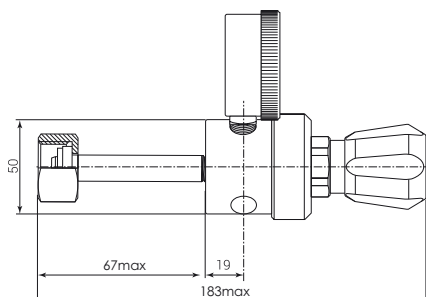
	Кодировка	Давление	Выход
	RPB4CP-RD-1.5-*F4N-VB	От 0 до 1.5 бар	NPT 1/4"
	RPB4CP-RD-4-*F4N-VB	От 0 до 4 бар	NPT 1/4"
	RPB4CP-RD-10-*F4N-VB	От 0 до 10 бар	NPT 1/4"
	RPB4CP-RD-16-*F4N-VB	От 0 до 16 бар	NPT 1/4"

Рабочая температура: от -40°C

* - обозначение типа подсоединения к баллону. См. раздел «Кодировка регуляторов»

Баллонные регуляторы для промышленных газов

Газ	Резьба	Кодировка			
		От 0 до 1.5 бар	От 0 до 4 бар	От 0 до 10 бар	От 0 до 16 бар
Азот и инертные газы	G3/4"	RPB4CP-RD-1.5-G-F4N	RPB4CP-RD-4-G-F4N	RPB4CP-RD-10-G-F4N	RPB4CP-RD-16-G-F4N
	W21.8x1/14"	RPB4CP-RD-1.5-W-F4N	RPB4CP-RD-4-W-F4N	RPB4CP-RD-10-W-F4N	RPB4CP-RD-16-W-F4N
Кислород	G3/4"	RPB4CP-RD-1.5-G-F4N-O2	RPB4CP-RD-4-G-F4N-O2	RPB4CP-RD-10-G-F4N-O2	RPB4CP-RD-16-G-F4N-O2
	W21.8x1/14"	RPB4CP-RD-1.5-W-F4N-O2	RPB4CP-RD-4-W-F4N-O2	RPB4CP-RD-10-W-F4N-O2	RPB4CP-RD-16-W-F4N-O2
Углекислота	G3/4"	RPB4CP-RD-1.5-G-F4N-CO2	RPB4CP-RD-4-G-F4N-CO2	RPB4CP-RD-10-G-F4N-CO2	RPB4CP-RD-16-G-F4N-CO2
	W21.8x1/14"	RPB4CP-RD-1.5-W-F4N-CO2	RPB4CP-RD-4-W-F4N-CO2	RPB4CP-RD-10-W-F4N-CO2	RPB4CP-RD-16-W-F4N-CO2
Гелий	G3/4"	RPB4CP-RD-1.5-G-F4N-HE	RPB4CP-RD-4-G-F4N-HE	RPB4CP-RD-10-G-F4N-HE	RPB4CP-RD-16-G-F4N-HE
	W21.8x1/14"	RPB4CP-RD-1.5-W-F4N-HE	RPB4CP-RD-4-W-F4N-HE	RPB4CP-RD-10-W-F4N-HE	RPB4CP-RD-16-W-F4N-HE
Аргон	G3/4"	RPB4CP-RD-1.5-G-F4N-AR	RPB4CP-RD-4-G-F4N-AR	RPB4CP-RD-10-G-F4N-AR	RPB4CP-RD-16-G-F4N-AR
	W21.8x1/14"	RPB4CP-RD-1.5-W-F4N-AR	RPB4CP-RD-4-W-F4N-AR	RPB4CP-RD-10-W-F4N-AR	RPB4CP-RD-16-W-F4N-AR
Водород	W21.8x1/14" LH	RPB4CP-RD-1.5-WL-F4N-H2	RPB4CP-RD-4-WL-F4N-H2	RPB4CP-RD-10-WL-F4N-H2	RPB4CP-RD-16-WL-F4N-H2
Метан	W21.8x1/14" LH	RPB4CP-RD-1.5-WL-F4N-CH4	RPB4CP-RD-4-WL-F4N-CH4	RPB4CP-RD-10-WL-F4N-CH4	RPB4CP-RD-16-WL-F4N-CH4



Кодировка регуляторов

RPB4C P - RD - 10 - G - HOS - VB - O2 - LT

МАТЕРИАЛ

- P - никелированная латунь

ТЕМПЕРАТУРА

- "—" - от -40° (по умолчанию)
- LT - от -60° (опция)

КОНФИГУРАЦИЯ ПОРТОВ

с манометрами и ПК без манометров и ПК



RD*



R1*

* - Модели RD и R1 имеют дополнительный вход сзади.

ТИП ГАЗА

- "—" - воздух, азот и инертные газы (по умолчанию)
- O2 - кислород
- H2 - водород
- CO2 - углекислота
- AR - аргон
- CH4 - метан
- HE - гелий

ДОПОЛНИТЕЛЬНЫЕ ОПЦИИ

- "—" - Без дополнительных опций (по умолчанию)
- VB - Шаровый кран на выходе
- VN - Игольчатый вентиль на выходе

ДАВЛЕНИЕ НА ВЫХОДЕ

- 1.5 - от 0 до 1.5 бар
- 4 - от 0 до 4 бар
- 10 - от 0 до 10 бар
- 16 - от 0 до 16 бар

ПОДСОЕДИНЕНИЕ НА ВХОДЕ

- G - G 3/4" (к баллону)
- W - W 21.8 x 1/14" (к баллону)
- WL - W 21.8 x 1/14" LH (к баллону)

ПОДСОЕДИНЕНИЕ НА ВЫХОДЕ

- A3M - трубный фитинг 3мм
- A6M - трубный фитинг 6мм
- A8M - трубный фитинг 8мм
- A10M - трубный фитинг 10мм
- A12M - трубный фитинг 12мм
- A1T - трубный фитинг 1/16"
- A2T - трубный фитинг 1/8"
- A4T - трубный фитинг 1/4"
- P3M - цанговый фитинг 3мм
- P6M - цанговый фитинг 6мм
- P8M - цанговый фитинг 8мм
- P10M - цанговый фитинг 10мм
- P12M - цанговый фитинг 12мм
- F4N - внутренняя резьба 1/4" NPT
- M4N - наружная резьба 1/4" NPT

* другие исполнения — по запросу

Серия RPB4

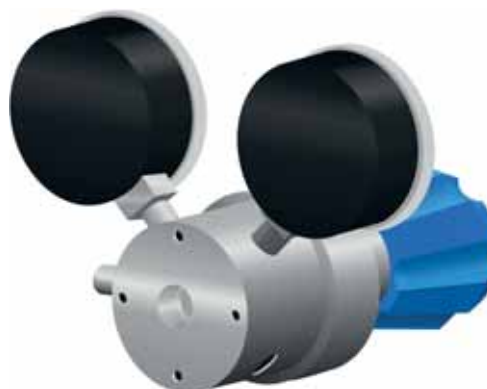
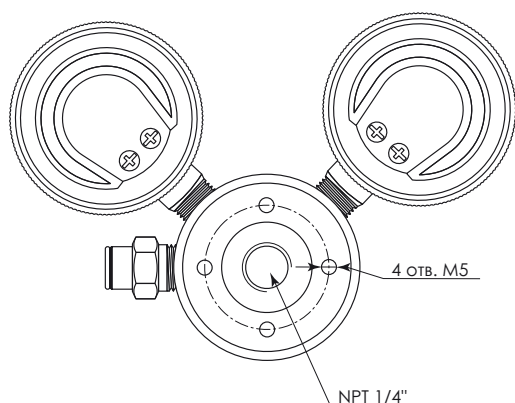
РЕГУЛЯТОРЫ ДАВЛЕНИЯ РАМПОВЫЕ ОДНОСТУПЕНЧАТЫЕ СЕРИИ RPB4D



Рамповый регулятор давления серии RPB4 с мембраной из нержавеющей стали является отличным решением для работы с неагрессивными газами. Большой ассортимент конфигураций, типов входных и выходных подсоединений, экономичность и удобство использования обеспечивают возможность применения для очень широкого круга задач. Наличие предохранительного клапана гарантирует высокую степень безопасности. На корпусе регулятора давления есть четыре резьбовых отверстия для простоты крепления на панель. Рабочая температура: от -40°C

Популярные конфигурации регуляторов

	Кодировка	Давление	Вход	Выход
<p>вход сзади С манометрами и ПК</p>	RPB4DP-RD-1.5-F4N	От 0 до 1.5 бар	NPT 1/4"	NPT 1/4"
	RPB4DP-RD-4-F4N	От 0 до 4 бар	NPT 1/4"	NPT 1/4"
	RPB4DP-RD-10-F4N	От 0 до 10 бар	NPT 1/4"	NPT 1/4"
	RPB4DP-RD-16-F4N	От 0 до 16 бар	NPT 1/4"	NPT 1/4"
<p>Без манометров и ПК</p>	RPB4DP-R1-1.5-F4N	От 0 до 1.5 бар	NPT 1/4"	NPT 1/4"
	RPB4DP-R1-4-F4N	От 0 до 4 бар	NPT 1/4"	NPT 1/4"
	RPB4DP-R1-10-F4N	От 0 до 10 бар	NPT 1/4"	NPT 1/4"
	RPB4DP-R1-16-F4N	От 0 до 16 бар	NPT 1/4"	NPT 1/4"



Кодировка регуляторов

RPB4D P - PD - 10 - F4N - A6M - O2 - LT

СЕРИЯ

МАТЕРИАЛ

• P - никелированная латунь

КОНФИГУРАЦИЯ ПОРТОВ

с манометрами и ПК

без манометров и ПК



RD*



R1*

* - Модели RD и R1 имеют дополнительный вход сзади.

ДАВЛЕНИЕ НА ВЫХОДЕ

- 1.5 - от 0 до 1.5 бар
- 4 - от 0 до 4 бар
- 10 - от 0 до 10 бар
- 16 - от 0 до 16 бар

ВХОД

ВЫХОД

ТЕМПЕРАТУРА

- "—" - от -40° (по умолчанию)
- LT - от -60° (опция)

ТИП ГАЗА

• "—" - воздух, азот и инертные газы (по умолчанию)

- O2 - кислород
- H2 - водород
- CO2 - углекислота
- AR - аргон
- CH4 - метан
- HE - гелий

ПОДСОЕДИНЕНИЯ НА ВХОДЕ И ВЫХОДЕ

- A3M - трубный фитинг 3мм
- A6M - трубный фитинг 6мм
- A8M - трубный фитинг 8мм
- A10M - трубный фитинг 10мм
- A12M - трубный фитинг 12мм
- A1T - трубный фитинг 1/16"
- A2T - трубный фитинг 1/8"
- A4T - трубный фитинг 1/4"
- P3M - цанговый фитинг 3мм
- P6M - цанговый фитинг 6мм
- P8M - цанговый фитинг 8мм
- P10M - цанговый фитинг 10мм
- P12M - цанговый фитинг 12мм
- F4N - внутренняя резьба 1/4" NPT
- M4N - наружная резьба 1/4" NPT

* другие исполнения по запросу

Регулятор расхода RPA1-FP

РЕГУЛЯТОРЫ РАСХОДА СЕРИИ RPA1-FP С МЕМБРАНОЙ ИЗ ЭЛАСТОМЕРА



Давление: до 16 бар
 Мембрана: из эластомера
 Конфигурация портов: вход слева или справа
 Вход: NPT 1/4" внутр., G 1/4" (к баллону)
 Выход: G 1/4" наруж. (ёлочка)

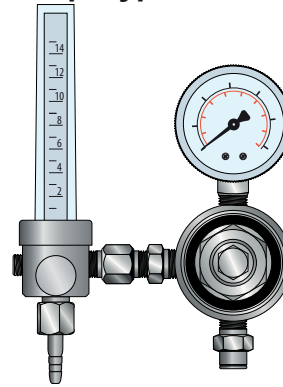
На Аргон/углекислоту

	Кодировка	Вход	Выход	Давление	Расход
<p>С манометром и ПК</p>	RPA1CP-MU-G-HOS-4-FPA-0-14-A/C	G 3/4"	Наруж. G1/4" (ёлочка)	4 бар	0-14 л/мин
	RPA1CP-MU-G-HOS-4-FPA-0-25-A/C	G 3/4"	Наруж. G1/4" (ёлочка)	4 бар	0-25 л/мин
	RPA1CP-MU-G-HOS-4-FPA-0-40-A/C	G 3/4"	Наруж. G1/4" (ёлочка)	4 бар	0-40 л/мин
	RPA1DP-MU-F4N-HOS-1.5-FPA-0-14-A/C	NPT 1/4"	Наруж. G1/4" (ёлочка)	1.5 бар	0-14 л/мин
	RPA1DP-MU-F4N-HOS-1.5-FPA-0-25-A/C	NPT 1/4"	Наруж. G1/4" (ёлочка)	1.5 бар	0-25 л/мин
	RPA1DP-MU-F4N-HOS-1.5-FPA-0-40-A/C	NPT 1/4"	Наруж. G1/4" (ёлочка)	1.5 бар	0-40 л/мин
	RPA1DP-MU-F4N-HOS-4-FPA-0-14-A/C	NPT 1/4"	Наруж. G1/4" (ёлочка)	4 бар	0-14 л/мин
	RPA1DP-MU-F4N-HOS-4-FPA-0-25-A/C	NPT 1/4"	Наруж. G1/4" (ёлочка)	4 бар	0-25 л/мин
	RPA1DP-MU-F4N-HOS-4-FPA-0-40-A/C	NPT 1/4"	Наруж. G1/4" (ёлочка)	4 бар	0-40 л/мин
	RPA1DP-MU-F4N-HOS-10-FPA-0-14-A/C	NPT 1/4"	Наруж. G1/4" (ёлочка)	10 бар	0-14 л/мин
	RPA1DP-MU-F4N-HOS-10-FPA-0-25-A/C	NPT 1/4"	Наруж. G1/4" (ёлочка)	10 бар	0-25 л/мин
	RPA1DP-MU-F4N-HOS-10-FPA-0-40-A/C	NPT 1/4"	Наруж. G1/4" (ёлочка)	10 бар	0-40 л/мин
	RPA1DP-MU-F4N-HOS-16-FPA-0-14-A/C	NPT 1/4"	Наруж. G1/4" (ёлочка)	16 бар	0-14 л/мин
	RPA1DP-MU-F4N-HOS-16-FPA-0-25-A/C	NPT 1/4"	Наруж. G1/4" (ёлочка)	16 бар	0-25 л/мин
RPA1DP-MU-F4N-HOS-16-FPA-0-40-A/C	NPT 1/4"	Наруж. G1/4" (ёлочка)	16 бар	0-40 л/мин	
<p>С манометром и ПК</p>	RPA1CP-MW-G-HOS-4-FPA-0-14-A/C	G 3/4"	Наруж. G1/4" (ёлочка)	4 бар	0-14 л/мин
	RPA1CP-MW-G-HOS-4-FPA-0-25-A/C	G 3/4"	Наруж. G1/4" (ёлочка)	4 бар	0-25 л/мин
	RPA1CP-MW-G-HOS-4-FPA-0-40-A/C	G 3/4"	Наруж. G1/4" (ёлочка)	4 бар	0-40 л/мин
	RPA1DP-MW-F4N-HOS-1.5-FPA-0-14-A/C	NPT 1/4"	Наруж. G1/4" (ёлочка)	1.5 бар	0-14 л/мин
	RPA1DP-MW-F4N-HOS-1.5-FPA-0-25-A/C	NPT 1/4"	Наруж. G1/4" (ёлочка)	1.5 бар	0-25 л/мин
	RPA1DP-MW-F4N-HOS-1.5-FPA-0-40-A/C	NPT 1/4"	Наруж. G1/4" (ёлочка)	1.5 бар	0-40 л/мин
	RPA1DP-MW-F4N-HOS-4-FPA-0-14-A/C	NPT 1/4"	Наруж. G1/4" (ёлочка)	4 бар	0-14 л/мин
	RPA1DP-MW-F4N-HOS-4-FPA-0-25-A/C	NPT 1/4"	Наруж. G1/4" (ёлочка)	4 бар	0-25 л/мин
	RPA1DP-MW-F4N-HOS-4-FPA-0-40-A/C	NPT 1/4"	Наруж. G1/4" (ёлочка)	4 бар	0-40 л/мин
	RPA1DP-MW-F4N-HOS-10-FPA-0-14-A/C	NPT 1/4"	Наруж. G1/4" (ёлочка)	10 бар	0-14 л/мин
	RPA1DP-MW-F4N-HOS-10-FPA-0-25-A/C	NPT 1/4"	Наруж. G1/4" (ёлочка)	10 бар	0-25 л/мин
	RPA1DP-MW-F4N-HOS-10-FPA-0-40-A/C	NPT 1/4"	Наруж. G1/4" (ёлочка)	10 бар	0-40 л/мин
	RPA1DP-MW-F4N-HOS-16-FPA-0-14-A/C	NPT 1/4"	Наруж. G1/4" (ёлочка)	16 бар	0-14 л/мин
	RPA1DP-MW-F4N-HOS-16-FPA-0-25-A/C	NPT 1/4"	Наруж. G1/4" (ёлочка)	16 бар	0-25 л/мин
RPA1DP-MW-F4N-HOS-16-FPA-0-40-A/C	NPT 1/4"	Наруж. G1/4" (ёлочка)	16 бар	0-40 л/мин	

Конфигурация MU


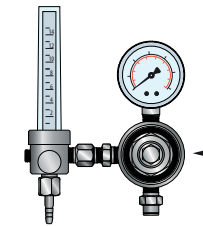


Конфигурация MW

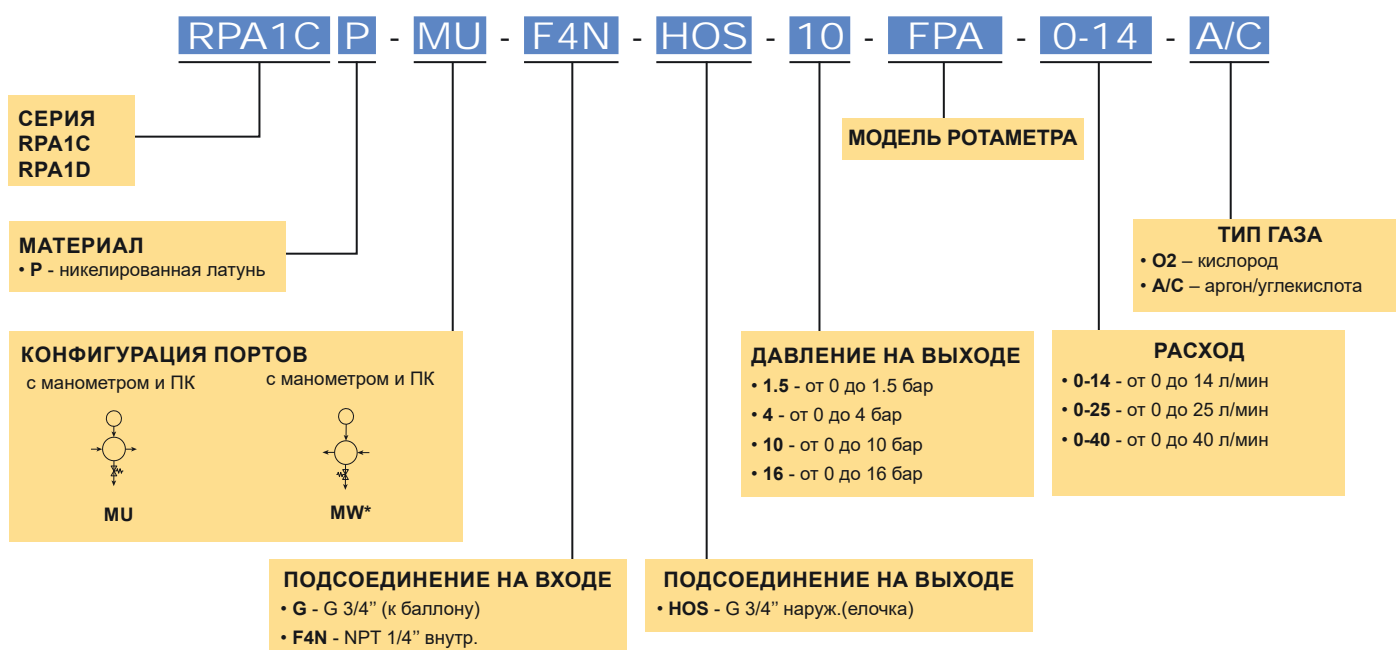


Регулятор расхода RPA1-FP

На кислород

	Кодировка	Вход	Выход	Давление	Расход
 <p>С манометром и ПК</p>	RPA1CP-MU-G-HOS-4-FPA-0-14-O2	G 3/4"	Наруж. G1/4" (ёлочка)	4 бар	0-14 л/мин
	RPA1CP-MU-G-HOS-4-FPA-0-25-O2	G 3/4"	Наруж. G1/4" (ёлочка)	4 бар	0-25 л/мин
	RPA1CP-MU-G-HOS-4-FPA-0-40-O2	G 3/4"	Наруж. G1/4" (ёлочка)	4 бар	0-40 л/мин
	RPA1DP-MU-F4N-HOS-1.5-FPA-0-14-O2	NPT 1/4"	Наруж. G1/4" (ёлочка)	1.5 бар	0-14 л/мин
	RPA1DP-MU-F4N-HOS-1.5-FPA-0-25-O2	NPT 1/4"	Наруж. G1/4" (ёлочка)	1.5 бар	0-25 л/мин
	RPA1DP-MU-F4N-HOS-1.5-FPA-0-40-O2	NPT 1/4"	Наруж. G1/4" (ёлочка)	1.5 бар	0-40 л/мин
	RPA1DP-MU-F4N-HOS-4-FPA-0-14-O2	NPT 1/4"	Наруж. G1/4" (ёлочка)	4 бар	0-14 л/мин
	RPA1DP-MU-F4N-HOS-4-FPA-0-25-O2	NPT 1/4"	Наруж. G1/4" (ёлочка)	4 бар	0-25 л/мин
	RPA1DP-MU-F4N-HOS-4-FPA-0-40-O2	NPT 1/4"	Наруж. G1/4" (ёлочка)	4 бар	0-40 л/мин
	RPA1DP-MU-F4N-HOS-10-FPA-0-14-O2	NPT 1/4"	Наруж. G1/4" (ёлочка)	10 бар	0-14 л/мин
	RPA1DP-MU-F4N-HOS-10-FPA-0-25-O2	NPT 1/4"	Наруж. G1/4" (ёлочка)	10 бар	0-25 л/мин
	RPA1DP-MU-F4N-HOS-10-FPA-0-40-O2	NPT 1/4"	Наруж. G1/4" (ёлочка)	10 бар	0-40 л/мин
	RPA1DP-MU-F4N-HOS-16-FPA-0-14-O2	NPT 1/4"	Наруж. G1/4" (ёлочка)	16 бар	0-14 л/мин
RPA1DP-MU-F4N-HOS-16-FPA-0-25-O2	NPT 1/4"	Наруж. G1/4" (ёлочка)	16 бар	0-25 л/мин	
RPA1DP-MU-F4N-HOS-16-FPA-0-40-O2	NPT 1/4"	Наруж. G1/4" (ёлочка)	16 бар	0-40 л/мин	
 <p>С манометром и ПК</p>	RPA1CP-MW-G-HOS-4-FPA-0-14-O2	G 3/4"	Наруж. G1/4" (ёлочка)	4 бар	0-14 л/мин
	RPA1CP-MW-G-HOS-4-FPA-0-25-O2	G 3/4"	Наруж. G1/4" (ёлочка)	4 бар	0-25 л/мин
	RPA1CP-MW-G-HOS-4-FPA-0-40-O2	G 3/4"	Наруж. G1/4" (ёлочка)	4 бар	0-40 л/мин
	RPA1DP-MW-F4N-HOS-1.5-FPA-0-14-O2	NPT 1/4"	Наруж. G1/4" (ёлочка)	1.5 бар	0-14 л/мин
	RPA1DP-MW-F4N-HOS-1.5-FPA-0-25-O2	NPT 1/4"	Наруж. G1/4" (ёлочка)	1.5 бар	0-25 л/мин
	RPA1DP-MW-F4N-HOS-1.5-FPA-0-40-O2	NPT 1/4"	Наруж. G1/4" (ёлочка)	1.5 бар	0-40 л/мин
	RPA1DP-MW-F4N-HOS-4-FPA-0-14-O2	NPT 1/4"	Наруж. G1/4" (ёлочка)	4 бар	0-14 л/мин
	RPA1DP-MW-F4N-HOS-4-FPA-0-25-O2	NPT 1/4"	Наруж. G1/4" (ёлочка)	4 бар	0-25 л/мин
	RPA1DP-MW-F4N-HOS-4-FPA-0-40-O2	NPT 1/4"	Наруж. G1/4" (ёлочка)	4 бар	0-40 л/мин
	RPA1DP-MW-F4N-HOS-10-FPA-0-14-O2	NPT 1/4"	Наруж. G1/4" (ёлочка)	10 бар	0-14 л/мин
	RPA1DP-MW-F4N-HOS-10-FPA-0-25-O2	NPT 1/4"	Наруж. G1/4" (ёлочка)	10 бар	0-25 л/мин
	RPA1DP-MW-F4N-HOS-10-FPA-0-40-O2	NPT 1/4"	Наруж. G1/4" (ёлочка)	10 бар	0-40 л/мин
	RPA1DP-MW-F4N-HOS-16-FPA-0-14-O2	NPT 1/4"	Наруж. G1/4" (ёлочка)	16 бар	0-14 л/мин
	RPA1DP-MW-F4N-HOS-16-FPA-0-25-O2	NPT 1/4"	Наруж. G1/4" (ёлочка)	16 бар	0-25 л/мин
	RPA1DP-MW-F4N-HOS-16-FPA-0-40-O2	NPT 1/4"	Наруж. G1/4" (ёлочка)	16 бар	0-40 л/мин

Кодировка регуляторов расхода



Регулятор расхода RPB1-FP

РЕГУЛЯТОРЫ РАСХОДА RPB1-FP С МЕМБРАНОЙ ИЗ НЕРЖАВЕЮЩЕЙ СТАЛИ

Давление: до 16 бар
 Мембрана: из нержавеющей стали
 Конфигурация портов: вход слева или справа
 Вход: NPT 1/4" внутр., G 1/4" (к баллону)
 Выход: G 1/4" наруж. (елочка)



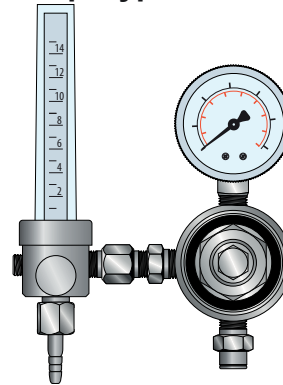
На Аргон/углекислоту

	Кодировка	Вход	Выход	Давление	Расход
<p>С манометром и ПК</p>	RPB1CP-MU-G-HOS-4-FPA-0-14-A/C	G 3/4"	Наруж. G1/4" (ёлочка)	4 бар	0-14 л/мин
	RPB1CP-MU-G-HOS-4-FPA-0-25-A/C	G 3/4"	Наруж. G1/4" (ёлочка)	4 бар	0-25 л/мин
	RPB1CP-MU-G-HOS-4-FPA-0-40-A/C	G 3/4"	Наруж. G1/4" (ёлочка)	4 бар	0-40 л/мин
	RPB1DP-MU-F4N-HOS-1.5-FPA-0-14-A/C	NPT 1/4"	Наруж. G1/4" (ёлочка)	1.5 бар	0-14 л/мин
	RPB1DP-MU-F4N-HOS-1.5-FPA-0-25-A/C	NPT 1/4"	Наруж. G1/4" (ёлочка)	1.5 бар	0-25 л/мин
	RPB1DP-MU-F4N-HOS-1.5-FPA-0-40-A/C	NPT 1/4"	Наруж. G1/4" (ёлочка)	1.5 бар	0-40 л/мин
	RPB1DP-MU-F4N-HOS-4-FPA-0-14-A/C	NPT 1/4"	Наруж. G1/4" (ёлочка)	4 бар	0-14 л/мин
	RPB1DP-MU-F4N-HOS-4-FPA-0-25-A/C	NPT 1/4"	Наруж. G1/4" (ёлочка)	4 бар	0-25 л/мин
	RPB1DP-MU-F4N-HOS-4-FPA-0-40-A/C	NPT 1/4"	Наруж. G1/4" (ёлочка)	4 бар	0-40 л/мин
	RPB1DP-MU-F4N-HOS-10-FPA-0-14-A/C	NPT 1/4"	Наруж. G1/4" (ёлочка)	10 бар	0-14 л/мин
	RPB1DP-MU-F4N-HOS-10-FPA-0-25-A/C	NPT 1/4"	Наруж. G1/4" (ёлочка)	10 бар	0-25 л/мин
	RPB1DP-MU-F4N-HOS-10-FPA-0-40-A/C	NPT 1/4"	Наруж. G1/4" (ёлочка)	10 бар	0-40 л/мин
	<p>С манометром и ПК</p>	RPB1DP-MU-F4N-HOS-16-FPA-0-14-A/C	NPT 1/4"	Наруж. G1/4" (ёлочка)	16 бар
RPB1DP-MU-F4N-HOS-16-FPA-0-25-A/C		NPT 1/4"	Наруж. G1/4" (ёлочка)	16 бар	0-25 л/мин
RPB1DP-MU-F4N-HOS-16-FPA-0-40-A/C		NPT 1/4"	Наруж. G1/4" (ёлочка)	16 бар	0-40 л/мин
RPB1CP-MW-G-HOS-4-FPA-0-14-A/C		G 3/4"	Наруж. G1/4" (ёлочка)	4 бар	0-14 л/мин
RPB1CP-MW-G-HOS-4-FPA-0-25-A/C		G 3/4"	Наруж. G1/4" (ёлочка)	4 бар	0-25 л/мин
RPB1CP-MW-G-HOS-4-FPA-0-40-A/C		G 3/4"	Наруж. G1/4" (ёлочка)	4 бар	0-40 л/мин
RPB1DP-MW-F4N-HOS-1.5-FPA-0-14-A/C		NPT 1/4"	Наруж. G1/4" (ёлочка)	1.5 бар	0-14 л/мин
RPB1DP-MW-F4N-HOS-1.5-FPA-0-25-A/C		NPT 1/4"	Наруж. G1/4" (ёлочка)	1.5 бар	0-25 л/мин
RPB1DP-MW-F4N-HOS-1.5-FPA-0-40-A/C		NPT 1/4"	Наруж. G1/4" (ёлочка)	1.5 бар	0-40 л/мин
RPB1DP-MW-F4N-HOS-4-FPA-0-14-A/C		NPT 1/4"	Наруж. G1/4" (ёлочка)	4 бар	0-14 л/мин
RPB1DP-MW-F4N-HOS-4-FPA-0-25-A/C		NPT 1/4"	Наруж. G1/4" (ёлочка)	4 бар	0-25 л/мин
RPB1DP-MW-F4N-HOS-4-FPA-0-40-A/C		NPT 1/4"	Наруж. G1/4" (ёлочка)	4 бар	0-40 л/мин
RPB1DP-MW-F4N-HOS-10-FPA-0-14-A/C		NPT 1/4"	Наруж. G1/4" (ёлочка)	10 бар	0-14 л/мин
RPB1DP-MW-F4N-HOS-10-FPA-0-25-A/C	NPT 1/4"	Наруж. G1/4" (ёлочка)	10 бар	0-25 л/мин	
RPB1DP-MW-F4N-HOS-10-FPA-0-40-A/C	NPT 1/4"	Наруж. G1/4" (ёлочка)	10 бар	0-40 л/мин	
RPB1DP-MW-F4N-HOS-16-FPA-0-14-A/C	NPT 1/4"	Наруж. G1/4" (ёлочка)	16 бар	0-14 л/мин	
RPB1DP-MW-F4N-HOS-16-FPA-0-25-A/C	NPT 1/4"	Наруж. G1/4" (ёлочка)	16 бар	0-25 л/мин	
RPB1DP-MW-F4N-HOS-16-FPA-0-40-A/C	NPT 1/4"	Наруж. G1/4" (ёлочка)	16 бар	0-40 л/мин	

Конфигурация MU


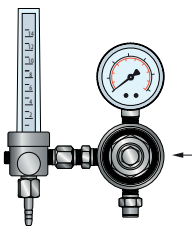


Конфигурация MW

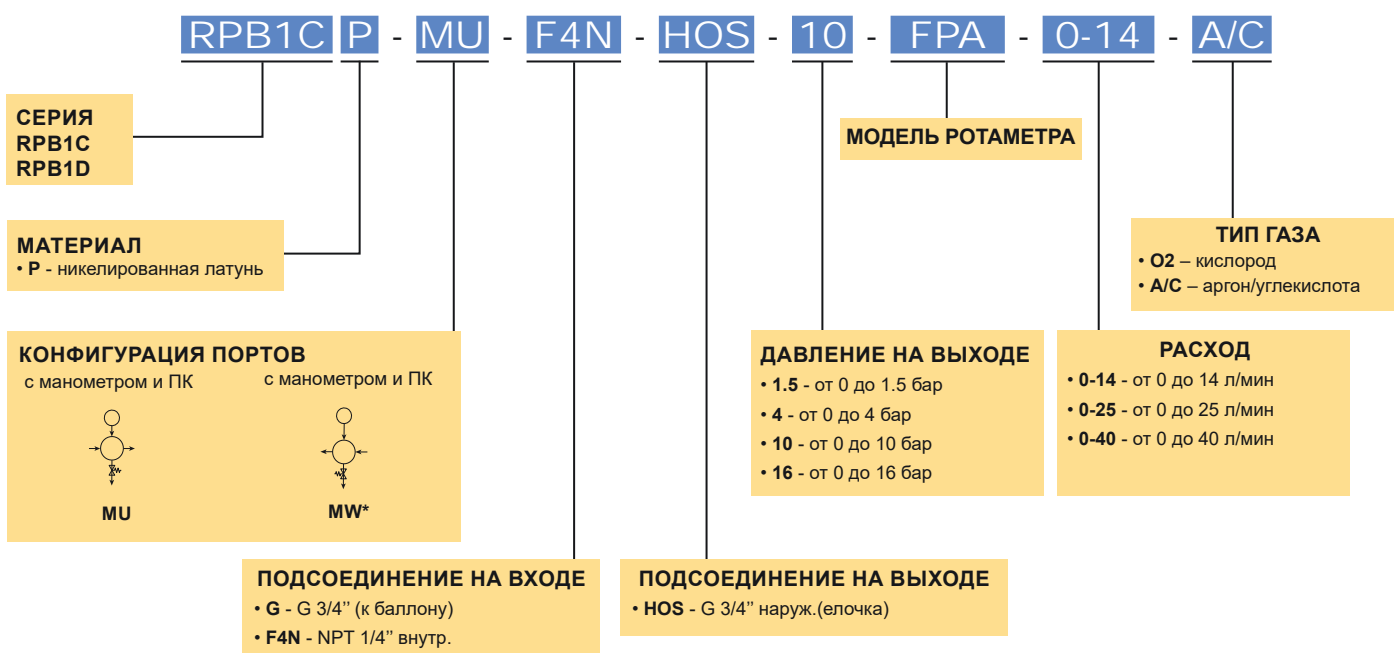


Регулятор расхода RPB1-FP

На кислород

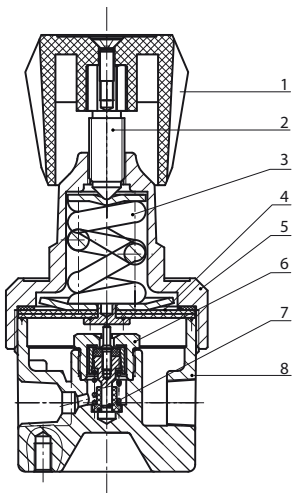
	Кодировка	Вход	Выход	Давление	Расход
 <p>С манометром и ПК</p>	RPB1CP-MU-G-HOS-4-FPA-0-14-O2	G 3/4"	Наруж. G1/4" (ёлочка)	4 бар	0-14 л/мин
	RPB1CP-MU-G-HOS-4-FPA-0-25-O2	G 3/4"	Наруж. G1/4" (ёлочка)	4 бар	0-25 л/мин
	RPB1CP-MU-G-HOS-4-FPA-0-40-O2	G 3/4"	Наруж. G1/4" (ёлочка)	4 бар	0-40 л/мин
	RPB1DP-MU-F4N-HOS-1.5-FPA-0-14-O2	NPT 1/4"	Наруж. G1/4" (ёлочка)	1.5 бар	0-14 л/мин
	RPB1DP-MU-F4N-HOS-1.5-FPA-0-25-O2	NPT 1/4"	Наруж. G1/4" (ёлочка)	1.5 бар	0-25 л/мин
	RPB1DP-MU-F4N-HOS-1.5-FPA-0-40-O2	NPT 1/4"	Наруж. G1/4" (ёлочка)	1.5 бар	0-40 л/мин
	RPB1DP-MU-F4N-HOS-4-FPA-0-14-O2	NPT 1/4"	Наруж. G1/4" (ёлочка)	4 бар	0-14 л/мин
	RPB1DP-MU-F4N-HOS-4-FPA-0-25-O2	NPT 1/4"	Наруж. G1/4" (ёлочка)	4 бар	0-25 л/мин
	RPB1DP-MU-F4N-HOS-4-FPA-0-40-O2	NPT 1/4"	Наруж. G1/4" (ёлочка)	4 бар	0-40 л/мин
	RPB1DP-MU-F4N-HOS-10-FPA-0-14-O2	NPT 1/4"	Наруж. G1/4" (ёлочка)	10 бар	0-14 л/мин
	RPB1DP-MU-F4N-HOS-10-FPA-0-25-O2	NPT 1/4"	Наруж. G1/4" (ёлочка)	10 бар	0-25 л/мин
	RPB1DP-MU-F4N-HOS-10-FPA-0-40-O2	NPT 1/4"	Наруж. G1/4" (ёлочка)	10 бар	0-40 л/мин
	RPB1DP-MU-F4N-HOS-16-FPA-0-14-O2	NPT 1/4"	Наруж. G1/4" (ёлочка)	16 бар	0-14 л/мин
	RPB1DP-MU-F4N-HOS-16-FPA-0-25-O2	NPT 1/4"	Наруж. G1/4" (ёлочка)	16 бар	0-25 л/мин
RPB1DP-MU-F4N-HOS-16-FPA-0-40-O2	NPT 1/4"	Наруж. G1/4" (ёлочка)	16 бар	0-40 л/мин	
 <p>С манометром и ПК</p>	RPB1CP-MW-G-HOS-4-FPA-0-14-O2	G 3/4"	Наруж. G1/4" (ёлочка)	4 бар	0-14 л/мин
	RPB1CP-MW-G-HOS-4-FPA-0-25-O2	G 3/4"	Наруж. G1/4" (ёлочка)	4 бар	0-25 л/мин
	RPB1CP-MW-G-HOS-4-FPA-0-40-O2	G 3/4"	Наруж. G1/4" (ёлочка)	4 бар	0-40 л/мин
	RPB1DP-MW-F4N-HOS-1.5-FPA-0-14-O2	NPT 1/4"	Наруж. G1/4" (ёлочка)	1.5 бар	0-14 л/мин
	RPB1DP-MW-F4N-HOS-1.5-FPA-0-25-O2	NPT 1/4"	Наруж. G1/4" (ёлочка)	1.5 бар	0-25 л/мин
	RPB1DP-MW-F4N-HOS-1.5-FPA-0-40-O2	NPT 1/4"	Наруж. G1/4" (ёлочка)	1.5 бар	0-40 л/мин
	RPB1DP-MW-F4N-HOS-4-FPA-0-14-O2	NPT 1/4"	Наруж. G1/4" (ёлочка)	4 бар	0-14 л/мин
	RPB1DP-MW-F4N-HOS-4-FPA-0-25-O2	NPT 1/4"	Наруж. G1/4" (ёлочка)	4 бар	0-25 л/мин
	RPB1DP-MW-F4N-HOS-4-FPA-0-40-O2	NPT 1/4"	Наруж. G1/4" (ёлочка)	4 бар	0-40 л/мин
	RPB1DP-MW-F4N-HOS-10-FPA-0-14-O2	NPT 1/4"	Наруж. G1/4" (ёлочка)	10 бар	0-14 л/мин
	RPB1DP-MW-F4N-HOS-10-FPA-0-25-O2	NPT 1/4"	Наруж. G1/4" (ёлочка)	10 бар	0-25 л/мин
	RPB1DP-MW-F4N-HOS-10-FPA-0-40-O2	NPT 1/4"	Наруж. G1/4" (ёлочка)	10 бар	0-40 л/мин
	RPB1DP-MW-F4N-HOS-16-FPA-0-14-O2	NPT 1/4"	Наруж. G1/4" (ёлочка)	16 бар	0-14 л/мин
	RPB1DP-MW-F4N-HOS-16-FPA-0-25-O2	NPT 1/4"	Наруж. G1/4" (ёлочка)	16 бар	0-25 л/мин
RPB1DP-MW-F4N-HOS-16-FPA-0-40-O2	NPT 1/4"	Наруж. G1/4" (ёлочка)	16 бар	0-40 л/мин	

Кодировка регуляторов расхода

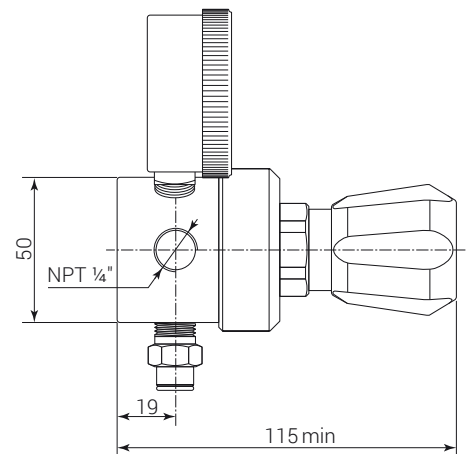


Конструкция схемы и монтажа

КОНСТРУКЦИЯ И СХЕМА ДЛЯ МОНТАЖА

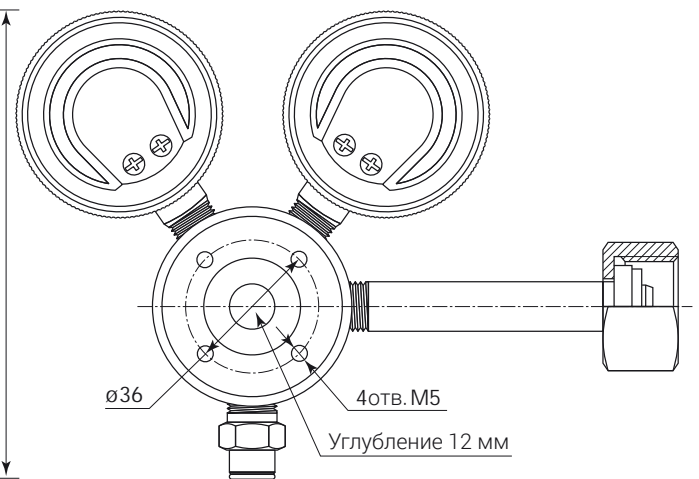
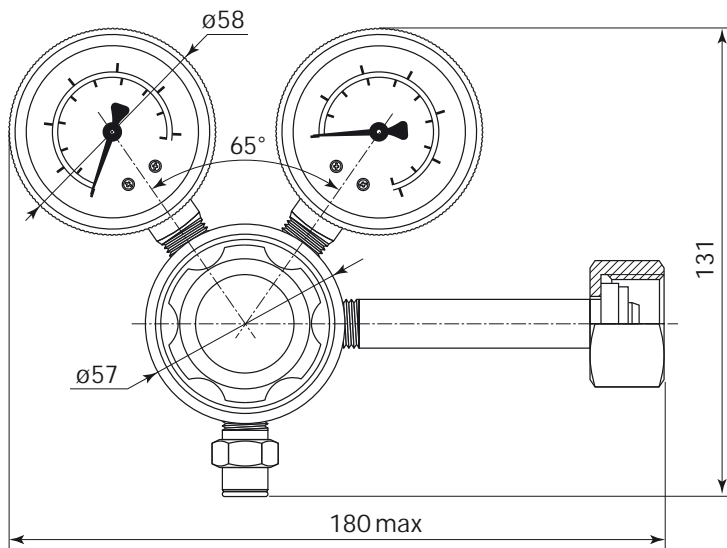


№	Компонент	Материал
1	Рукоятка	Пластик
2	Регулирующий винт	Углеродистая сталь
3	Пружина	Углеродистая сталь
4	Мембрана:	
	RPA серия	Эластомер
	RPB серия	Нержавеющая сталь
5	Крышка	Никелированная латунь
6	Седло	Латунь
7	Редуцирующий клапан	Латунь
8	Корпус	Никелированная латунь



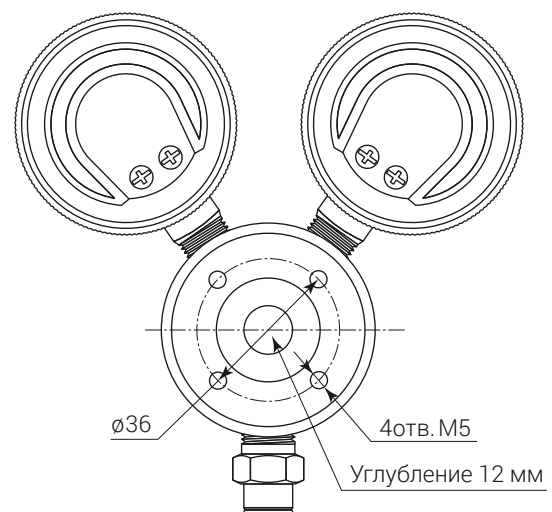
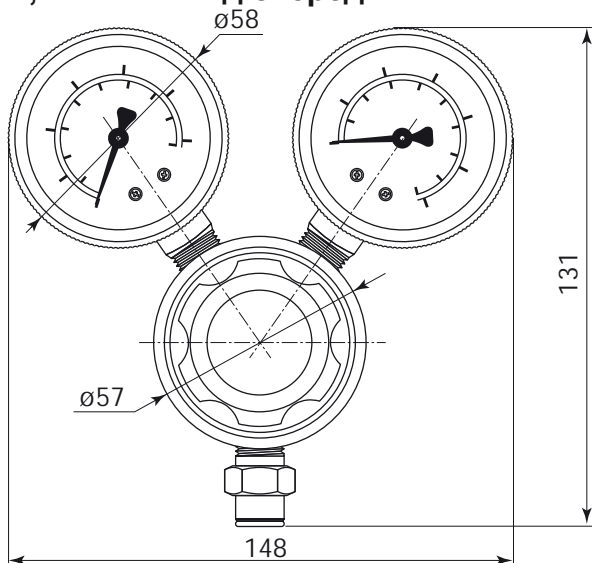
RPA1C, RPB1C - вид спереди

RPA1C, RPB1C - вид сзади



RPA1D, RPB1D - вид спереди

RPA1D, RPB1D - вид сзади



Серия RPL1

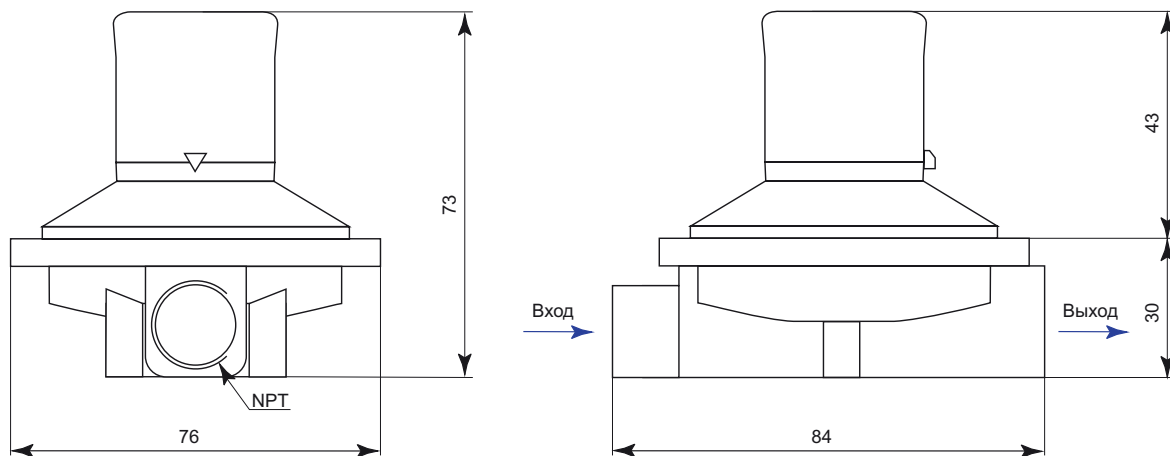
РЕГУЛЯТОРЫ НИЗКОГО ДАВЛЕНИЯ СЕРИИ RPL1



- **Входное давление:** до 16 бар
- **Выходное давление:** от 20 до 150 мбар
- **Материал:** Сплав цинка
- **Коэффициент пропускной способности:** 0.4

Кодировка	Материал	Cv	Подсоединение		Входное давление	Выходное давление
			Вход	Выход		
RPL1DZ-Z1-0.15-4N-6N	Сплав цинка	0.4	NPT 1/4"	NPT 3/8"	до 16 бар	от 20 до 150 мбар

Габаритные размеры



Примеры некоторых исполнений выходных соединений:



RPA1CP-CD-16-A6M-VN



RPA1CP-CD-16-A4T



RPA1CP-CB-10-P6M-VB

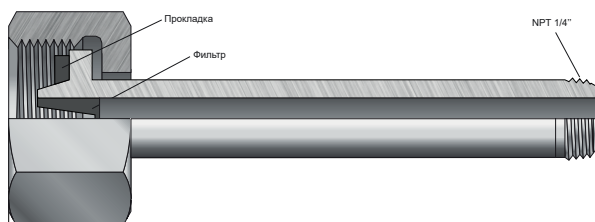


RPA1CP-CB-10-P6M

Запасные части

ЗАПАСНЫЕ ЧАСТИ

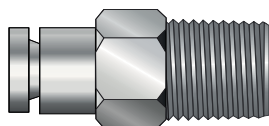
Штуцер баллонный



Штуцер баллонный с накидной гайкой и прокладкой

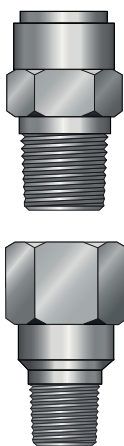
Кодировка	Описание	Материал
FCS-G-3/4-M4N-D14-NIBR	Штуцер баллонный диаметр 14мм, вход -NPT 1/4", выход- накидная гайка G3/4" с прокладкой	Никелированная латунь
FCS-WL-M4N-D14-NIBR	Штуцер баллонный диаметр 14мм, вход -NPT 1/4", выход- накидная гайка W21,8x1/14"LN с прокладкой	Никелированная латунь
FCS-W-M4N-D14-NIBR	Штуцер баллонный диаметр 14мм, вход -NPT 1/4", выход- накидная гайка W21,8x1/14" с прокладкой	Никелированная латунь
FCS-G-3/4-M4N-D14-S304	Штуцер баллонный диаметр 14мм, вход -NPT 1/4", выход- накидная гайка G3/4" с прокладкой	Нержавеющая сталь
FCS-WL-M4N-D14-S304	Штуцер баллонный диаметр 14мм вход -NPT 1/4", выход- накидная гайка W21,8x1/14"LN с прокладкой	Нержавеющая сталь
FCS-W-M4N-D14-S304	Штуцер баллонный диаметр 14мм вход -NPT 1/4", выход- накидная гайка W21,8x1/14" с прокладкой	Нержавеющая сталь
FCS-G-3/4-M4N-D16-S304	Штуцер баллонный диаметр 16мм, вход -NPT 1/4", выход- накидная гайка G3/4" с прокладкой	Нержавеющая сталь
FCS-WL-M4N-D16-S304	Штуцер баллонный диаметр 16мм вход -NPT 1/4", выход- накидная гайка W21,8x1/14"LN с прокладкой	Нержавеющая сталь
FCS-W-M4N-D16-S304	Штуцер баллонный диаметр 16мм вход -NPT 1/4", выход- накидная гайка W21,8x1/14" с прокладкой	Нержавеющая сталь
FCS-G-1/2-M4N-D14-S304	Штуцер баллонный диаметр 14мм, вход -NPT 1/4", выход- накидная гайка G1/2" с прокладкой	Нержавеющая сталь

Цанговый фитинг



Кодировка	Описание
FPM-6M-4N	Цанговый фитинг O.D. 6mm – MNPT 1/4"
FPM-8M-4N	Цанговый фитинг O.D. 8mm – MNPT 1/4"
FPM-10M-4N	Цанговый фитинг O.D. 10mm – MNPT 1/4"
FPM-12M-4N	Цанговый фитинг O.D. 12mm – MNPT 1/4"

Предохранительные клапаны



Материал корпуса: Латунь

Кодировка	Давление срабатыв.	Вход	Выход
VRCB-A-BR	от 2.5 до 7бар	NPT 1/4" наруж.	-
VRCB-B-BR	от 5 до 10бар	NPT 1/4" наруж.	-
VRCB-C-BR	от 6 до 12бар	NPT 1/4" наруж.	-
VRCB-D-BR	от 7 до 19бар	NPT 1/4" наруж.	-
VRCB-MF-4N-A-BR	от 2.5 до 7бар	NPT 1/4" наруж.	NPT 1/4" внутр.
VRCB-MF-4N-B-BR	от 5 до 10бар	NPT 1/4" наруж.	NPT 1/4" внутр.
VRCB-MF-4N-C-BR	от 6 до 12бар	NPT 1/4" наруж.	NPT 1/4" внутр.
VRCB-MF-4N-D-BR	от 7 до 19бар	NPT 1/4" наруж.	NPT 1/4" внутр.

Материал корпуса: Нержавеющая сталь

Кодировка	Давление срабатыв.	Вход	Выход
VRCB-A-SS	от 2.5 до 7бар	NPT 1/4" наруж.	-
VRCB-B-SS	от 5 до 10бар	NPT 1/4" наруж.	-
VRCB-C-SS	от 6 до 12бар	NPT 1/4" наруж.	-
VRCB-D-SS	от 7 до 19бар	NPT 1/4" наруж.	-
VRCB-MF-4N-A-SS	от 2.5 до 7бар	NPT 1/4" наруж.	NPT 1/4" внутр.
VRCB-MF-4N-B-SS	от 5 до 10бар	NPT 1/4" наруж.	NPT 1/4" внутр.
VRCB-MF-4N-C-SS	от 6 до 12бар	NPT 1/4" наруж.	NPT 1/4" внутр.
VRCB-MF-4N-D-SS	от 7 до 19бар	NPT 1/4" наруж.	NPT 1/4" внутр.