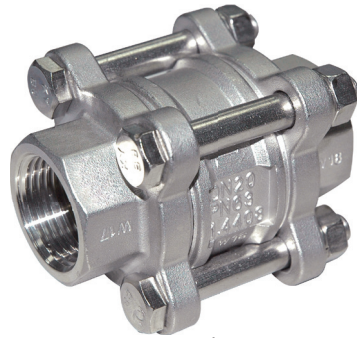


## Дисковый обратный клапан с двойной пластиной. Серия VCXD Серия VCXE



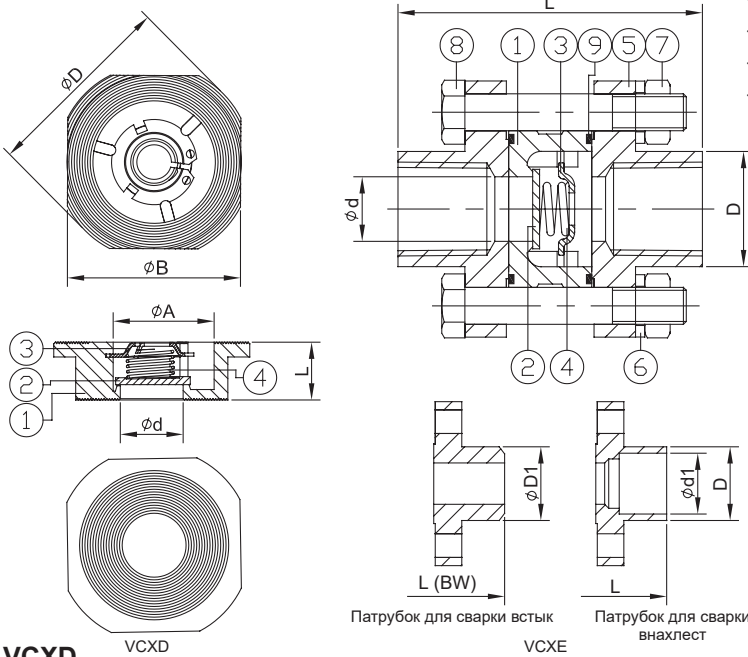
Особенности

### VCXD

- 1/2"~8" (Ду 15 – Ду 200)
- Рабочее давление: PN40
- Рабочая температура: от -20 до 200 С° (-4 – 392 F°)
- Прецизионное литье

### VCXE

- 1/4"~4" (Ду 8 – Ду 100)
- Рабочее давление: PN63
- Рабочая температура: от -20 до 200 С° (-4 – 392 F°)
- Прецизионное литье
- Подсоединения: Патрубки для сварки внахлест  
Патрубки для сварки встык  
Резьбовые подсоединения



№	ОПИСАНИЕ	МАТЕРИАЛ	
1	КОРПУС	ASTM A351-CF8M/ 1.4408	ASTM A216-WCB/ 1.0619
2	ПРУЖИНА	AISI 316	AISI 304
3	ДИСК	AISI 316	AISI 304
4	ПРУЖИНА	AISI 316	AISI 304
5	КОНЦЕВАЯ КРЫШКА	ASTM A351-CF8M/ 1.4408	ASTM A216-WCB/ 1.0619
6	ШАЙБА	AISI 304	
7	ГАЙКА	AISI 304	
8	БОЛТ	AISI 304	
9	УПЛОТНЕНИЕ	PTFE	

### VCXD

DN	Кодировка	d	A	L	B	D	Вес (кг)
15	VCXD-15	12.5	34	16	44.6	54	0.1
20	VCXD-20	20	39	19	54	62	0.2
25	VCXD-25	25	46	22	65	73	0.2
32	VCXD-32	32	60	28	78	83	0.4
40	VCXD-40	38	70	31.5	88	93	0.6
50	VCXD-50	49	79	40	101.6	107	0.8
65	VCXD-65	64	101	46	120.4	126.5	1.4
80	VCXD-80	78	109	49	133	141.2	2
100	VCXD-100	98	134	60	164	171.4	3
125	VCXD-125	110	190	90	-	-	10
150	VCXD-150	130	218	105	-	-	13
200	VCXD-200	170	273	140	-	-	24

### VCXE

DN	NPT резьба		G резьба		Под приварку	Под приварку Внахлест	d	d1	L	L (BW)	D1	D	Вес (кг)
	Кодировка	Резьба	Кодировка	Резьба									
8	VCXE-8-FN	NPT 1/4"	VCXE-8-FG	G 1/4"	VCXE-8-WP	VCXE-8-WS	10	14.2	60	66	12	22	0.3
10	VCXE-10-FN	NPT 3/8"	VCXE-10-FG	G 3/8"	VCXE-10-WP	VCXE-10-WS	10	17.5	60	66	12	22	0.2
15	VCXE-15-FN	NPT 1/2"	VCXE-15-FG	G 1/2"	VCXE-15-WP	VCXE-15-WS	14	21.8	63	67	14	26	0.4
20	VCXE-20-FN	NPT 3/4"	VCXE-20-FG	G 3/4"	VCXE-20-WP	VCXE-20-WS	19	27.4	71	81	16	32	0.5
25	VCXE-25-FN	NPT 1"	VCXE-25-FG	G 1"	VCXE-25-WP	VCXE-25-WS	25	34.1	81.5	89.5	16	39	0.7
32	VCXE-32-FN	NPT 1 1/4"	VCXE-32-FG	G 1 1/4"	VCXE-32-WP	VCXE-32-WS	31	42.7	91	92	18	49	1.3
40	VCXE-40-FN	NPT 1 1/2"	VCXE-40-FG	G 1 1/2"	VCXE-40-WP	VCXE-40-WS	39	49	97.5	103.5	18	56	1.7
50	VCXE-50-FN	NPT 2"	VCXE-50-FG	G 2"	VCXE-50-WP	VCXE-50-WS	49	61	117	117	18	69	2.5
65	VCXE-65-FN	NPT 2 1/2"	VCXE-65-FG	G 2 1/2"	VCXE-65-WP	VCXE-65-WS	64	77	131.5	131.5	18	83	4.3
80	VCXE-80-FN	NPT 3"	VCXE-80-FG	G 3"	VCXE-80-WP	VCXE-80-WS	78	90.2	143.5	143.5	18	100	6.2
100	VCXE-100-FN	NPT 4"	VCXE-100-FG	G 4"	VCXE-100-WP	VCXE-100-WS	97	115.3	174.5	174.5	18	122.5	11